



Install your **future**

SYSTEM **KAN-therm**

# ultra**LINE**

Ø**14-32 mm**







1

### Medžiagų įvairovė

jungiamosios detalės (PPSU ir žalvarinės) tinka 3-jų tipų vamzdžiams: PERTAL<sup>2</sup>, PERT<sup>2</sup> ir PEXC



2

### Simetriškas sandarinimo žiedas

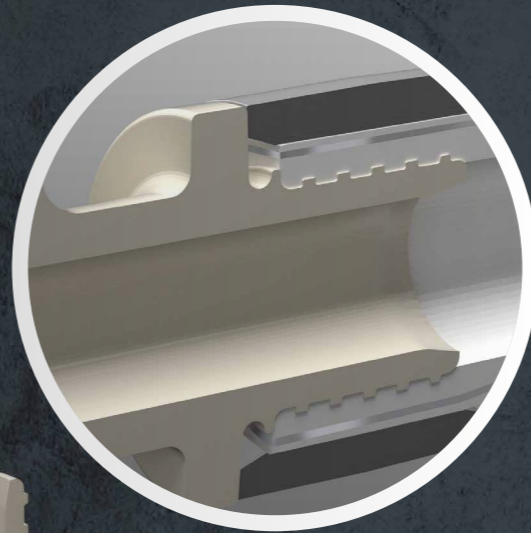
dvipusio montavimo



3

### Optimali hidraulika

mažesnis skersmuo susiaurėjimas



4

### Montavimas 270°

unikali konstrukcija leidžia naudoti įrankius 270° kampu, todėl montuoti yra patogiau net itin sunkiai pasiekiamose vietose



8

### Mechaniniai "bamperiai"

ultraLINE įrankio šakučių konstrukcija apsaugo jungiamąsias detales ir movas nuo pažeidimų montuojant. Lengva aptikti atsilaisvinusias jungtis



5

### Be sandarinimo žiedų

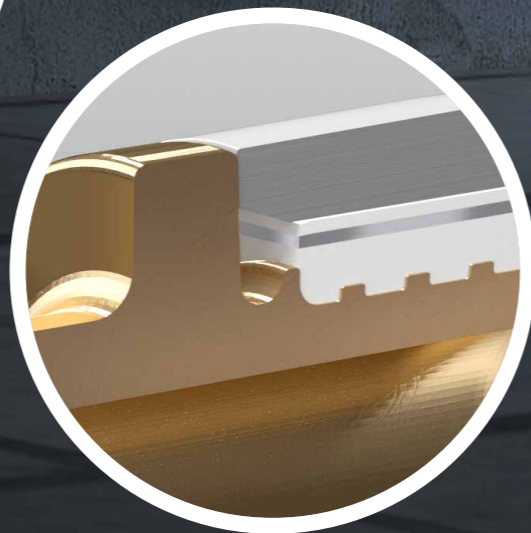
be papildomo sandariklio; vamzdžio jungties profilis 100% užtikrina sujungimų sandarumą ir mechaninį atsparumą



7

### Vamzdžio atrama

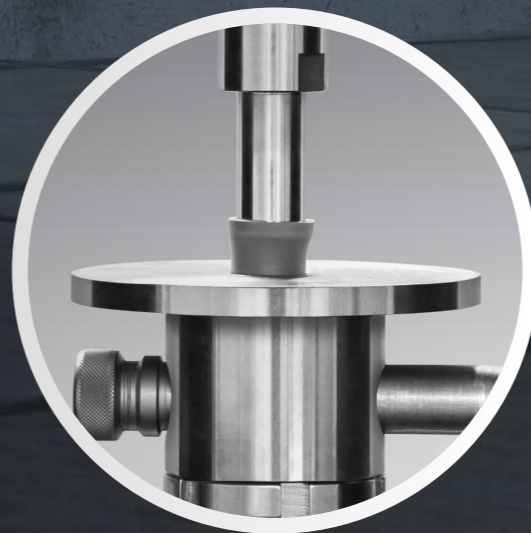
apsaugo žalvarines jungtis nuo sąlyčio su vamzdžio aliuminio sluoksniu



6

### Saugumo garantija

išskirtinis atsparumas, patvirtintas bandant itin sudėtingomis sąlygomis





## SYSTEM **KAN-therm** ultra**LINE**

tai **naujoviškas ir unikalus** techninis sprendimas, skirtas įrengti tiek standartines vidaus šildymo ir buitinio vandens, tiek **specialios paskirties** sistemas (pvz., suspausto oro sistemas).

**3** rūšių vamzdžiai, **2** jungiamosios detalės ir **1** žiedo konstrukcija!

### KAN-therm ultraLINE su EVOH sluoksniu

PEXC 14×2	PERT <sup>2</sup> 14×2
PEXC 16×2,2	PERT <sup>2</sup> 16×2,2
PEXC 20×2,8	PERT <sup>2</sup> 20×2,8

### KAN-therm ultraLINE su aliuminio sluoksniu

PERTAL <sup>2</sup> 14×2
PERTAL <sup>2</sup> 16×2,2
PERTAL <sup>2</sup> 20×2,8
PERTAL <sup>2</sup> 25×2,5
PERTAL <sup>2</sup> 32×3

## Akumuliatorinių įrankių komplektas

Specialiai sukurta saugiam ir paprastam KAN-therm ultraLINE sistemos montavimui.

