



Install your **future**

KAN-therm
MULTISYSTEM

Vadovas

PLOKŠTUMINIS ŠILDYMAS/VĖSINIMAS



Kompleksinė įvairios paskirties įrangos sistema, susidedanti iš pažangiausių, tarpusavyje vienas kitą papildančių sprendimų vandentiekio, šildymo, vėsinimo, technologiniams bei gesinimo vamzdynams įrengti.

Install the **future**

SISTEMOS SPALVA



SISTEMOS PAVADINIMAS

ultra**LINE**

ultra**PRESS**

PP

Steel

Inox

SKERSMENS INTERVALAS [mm]

14-32

16-63

16-110

12-108

12-168,3

SISTEMOS




	BUITINIO VANDENS	●	●	●		●
	ŠILDYMO	●	●	●	●	●
	TECHNOLOGINĖS ŠILUMOS	○	○	○	○	○
	SAULĖS ENERGIJOS				○	○
	VĖSINIMO	○	○	○	○	●
	SUSPAUSTO ORO	○	○	○	○	○
	TECHNINIŲ DUJŲ	○	○	○	○	○
	DEGIJŲ DUJŲ					
	TECHNINĖS ALYVOS				○	○
	PRAMONINĖS				○	○
	BALNEOLOGINĖS			○		○
	SPRINKLERINĖS GAISRO GESINIMO					
	HIDRANTŲ GAISRO GESINIMO					
	GRINDINIS ŠILDYMAS IR VĖSINIMAS	●	●			
	SIENINIS ŠILDYMAS IR VĖSINIMAS	●	●			
	LUBINIS ŠILDYMAS IR VĖSINIMAS	●	●			
	IŠORINIŲ PAVIRŠIŲ ŠILDYMAS IR VĖSINIMAS	●	●			





Neįprastu atveju patikrinkite „KAN-therm“ elementų naudojimo sąlygas KAN techninio skyriaus techninėje ir informacinėje medžiagoje arba nuorodoje. Norėdami išsiųsti pagrindinius sistemos parametrus, naudokite formą - Užklausa apie galimybę naudoti KAN-therm elementus. Remdamasis atsiųstais duomenimis, Techninis skyrius įvertins tam tikros sistemos tinkamumą konkrečiam įrenginiui. Formą rasite interneto svetainėje.



SYSTEM **KAN-therm**



		
Copper	Paviršiaus šildymas	Plokštuminis šildymas ir vėsinimas
12-108	12-25	–
●		●
●	●	●
		○
●	○	○
○		
○		
○		
	●	●
	●	●
	●	●
	●	●

			
Groove	Copper Gas	Sprinkler Steel	Sprinkler Inox
DN25-DN300	15-54	22-108	22-108
○			○
○			
○			
○			
○	○	○	○
○	○	○	○
	●		
○			
○		●	●
○		●	●

- standartinė taikymo sritis
- galimas naudojimas – sąlygos turėtų būti patvirtintos KAN techniniame skyriuje



Apie KAN įmonę

Novatoriškos vandentiekio ir šildymo sistemos

Firma KAN pradėjo savo veiklą 1990 metais ir nuo pat pradžios diegia modernias technologijas šildymo ir vandentiekio sistemoms.

KAN - tai Lenkijoje bei Europoje pripažintas naujoviškų sprendimų bei santechninių sistemų, skirtų vidaus karšto bei šalto geriamo vandens sistemoms, centriniam ir plokštuminiam šildymui ir vėsinimui bei gaisro gesinimo ir technologinių sistemų, gamintojas ir tiekėjas. Nuo pat pradžių KAN-therm grindė savo poziciją stipriais pamatais: profesionalumu, novatoriškumu, kokybe bei plėtra. Šiandien kompanijoje dirba daugiau kaip 1100 žmonių, iš kurių didžioji dalis, tai aukštos kvalifikacijos inžinieriai, atsakingi už KAN-therm plėtrą, pastovų technologijos procesų tobulinimą bei klientų aptarnavimą. Darbuotojų kvalifikacija bei įsipareigojimas garantuoja aukščiausią produkcijos, gaminamos KAN-therm gamyklose, kokybę.

KAN turi filialų tinklą Lenkijoje ir daugybę prekybos vietų visame pasaulyje. KAN-therm ženklu pažymėti gaminiai eksportuojami į 68 šalis įvairiuose žemynuose. Platinimo tinklas apima Europą, didžiąją dalį Azijos, Afriką ir Ameriką.

Sistema KAN-therm - tai optimali, kompleksinė santechnikos sistema, kuri susideda iš pačių naujausių, tarpusavyje papildančių techninių sprendimų šalto ir karšto geriamo vandens bei šildymo ir vėsinimo sistemų srityje, o taip pat ir gaisro gesinimo bei technologinių sistemų srityje. Tai tobula universalios sistemos vizijos realizacija, kuri tapo tokia dėka KAN konstruktorių daugiametės patirties bei aistros, o taip pat dėl griežtos gaminių bei galutinių produktų kokybės kontrolės.

ĮVADAS

System KAN-therm siūlo optimalius, kompleksinius techninius sprendimus, įrengiant vidinių ir išorinių plokštuminio vandeninio šildymo ir vėsinimo sistemas.

Susideda iš šiuolaikinių, tarpusavyje papildančių techninių sprendimų santechnikos medžiagų ir montavimo technologijų srityje.

Leidiny „KAN-therm MULTISYSTEM plokštuminio šildymo/vėsinimo vadovas“ skirtas visiems investicinio proceso dalyviams, susijusiems su modernių paviršinių (grindų, sienų ar lubų) šildymo ir vėsinimo sistemų statyba – projektuotojams, montuotojams ir priežiūros inspektoriams.

Vadovas yra suskirstytas į skyrius, kuriuose pateikiami išsamūs techniniai sprendimai ir jau paruošti gaminiai, o taip pat visi su jų projektavimu ir montavimu susiję aspektai:

- grindinio šildymo ir vėsinimo sistemos,
- sienų šildymo ir vėsinimo sistemos.

Vadovo pateiktoje medžiagoje atsižvelgiama į nacionalinius ir Europos Sąjungos standartus ir rekomendacijas, susijusias su paviršinio šildymo ir vėsinimo sistemomis statyboje.

Projektuotojams, taikantiems įprastinius sistemų matmenų nustatymo metodus, yra pateikiamas atskiras (priedo pavidalu) lentelių rinkinys, kuriame pateikiamos vadove aprašytų vamzdžių ir jungiamųjų detalių hidraulinės charakteristikos, atsižvelgiant į tipinius paviršinių įrenginių darbo parametrus.

Gamyba, kaip ir visa KAN veikla, vykdoma prižiūrint ISO 9001 kokybės vadybos sistemai.

Turinys

1	Bendra informacija	
1.1	Šiluminis komfortas	9
1.2	Energijos efektyvumas	10
1.3	Šilumos ir vėsinimo šaltiniai bei plokštuminių sistemų tiekimo temperatūra	10
1.4	KAN-therm plokštuminio šildymo ir vėsinimo sistemų panaudojimo sritys	11
2	Grindinis šildymas ir vėsinimas KAN-therm sistemoje	
2.1	Grindinių sistemų konstrukcijos	14
2.2	Šildymo kilpų klojimas	14
2.3	Dilatacija plokštuminio šildymo sistemose	16
2.4	Šildymo arba vėsinimo išlyginamieji sluoksniai	19
2.5	Cementinis išlyginamasis sluoksnis	20
2.6	Grindų dangos KAN-therm plokštuminio šildymo sistemose	22
3	KAN-therm sistemos grindinio šildymo ir vėsinimo sistemų montavimui	
3.1	System KAN-therm Tacker	24
3.2	System KAN-therm Rail	30
3.3	System KAN-therm NET	30
3.4	System KAN-therm Profil	31
3.5	System KAN-therm TBS	37
3.6	Monolitinės konstrukcijos	42
3.7	Sporto grindų šildymas system KAN-therm	43
4	KAN-therm sieninio šildymo ir vėsinimo sistema	
4.1	Bendroji informacija	48
4.2	Paviršiaus šildymo konstrukcijų tipai – sienų sprendimų klasifikacija	48
4.3	KAN-therm sieninio šildymo/vėsinimo sistemos	50
4.4	„Sausa“ sistema, gipso plaušo plokštės KAN-therm Wall	54

5	KAN-therm plokštuminio vandeninio šildymo ir vėsinimo sistemų elementai	
5.1	KAN-therm šildymo/vėsinimo vamzdžiai	74
5.2	KAN-therm kolektoriai	78
5.3	KAN-therm kolektorinės spintelės	89
5.4	Vamzdžių tvirtinimas KAN-therm plokštuminio šildymo/vėsinimo sistemose	92
5.5	Kompensacinės juostos ir profiliai	94
5.6	Kiti elementai	95
6	KAN-therm valdymas ir automatika	
6.1	Bendra informacija	96
6.2	Valdymo ir automatikos elementai	97
7	KAN-therm plokštuminių šildymo/vėsinimo paviršių projektavimas	
7.1	Šiluminių parametrų nustatymas - prielaidos	114
7.2	Sistemos hidrauliniai skaičiavimai, valdymas	120
7.3	KAN programos palengvinančios projektavimą	121
8	Priėmimo formos	
8.1	Sistemos slėgio bandymo protokolas	122
8.2	Išlyginamojo sluoksnio šildymo protokolas	125
8.3	Hidraulinio reguliavimo protokolas	126
9	Mollier diagrama	

KAN-therm gaminių prieinamumas pagal dabartinį katalogą.

Siūlomų prekių nuotraukos yra tik iliustracinio pobūdžio.

Tikrosios elementų spalvos ir konstrukcijos detalės gali skirtis nuo pateiktų nuotraukose.

Išleidus naująjį vadovą, ankstesnėje versijoje pateikta informacija nebegalioja. KAN Sp. z o.o. pasilieka teisę bet kuriuo metu papildyti, pakeisti ar pakeisti komercinę ir techninę informaciją.

© Copyright KAN Sp. z o.o. Visos teisės saugomos. KAN Sp. z o.o. leidiniuose esančiam tekstui, paveikslams, grafikai ir jų išdėstymui taikomos autorių teisės.

1 Bendra informacija

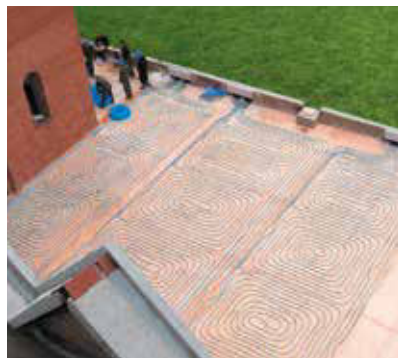
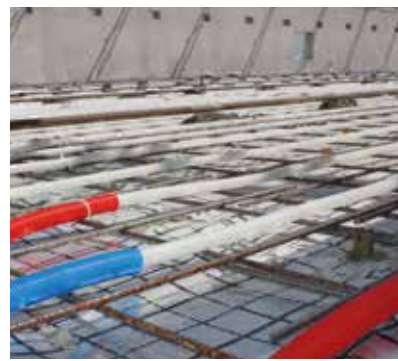
Žemos temperatūros vandeninio šildymo ar vėsinimo plokštuminės sistemos (vadinamosios hidroninės sistemos), naudojančios grindų, sienų ir lubų paviršius kaip šilumos arba šalčio šaltinius patalpose, tampa vis populiareesnės. Didėjant energijos kainoms, vartotojai ieško ne tik modernių šildymo ar vėsinimo sistemų ir įrangos, bet ir tokių, kurios bus taupios, bei gaminamos ir eksploatuojamos pagal aplinkosaugos reikalavimus. Šių patalpų šildymo metodą vartotojai renkasi visų pirma dėl energiją taupančių ypatybių ir patogumo.

Dėl optimalaus temperatūros pasiskirstymo patalpoje lengviau palaikyti šiluminį komfortą, todėl sumažėja tiekiamos energijos kiekis. Nežymus tiekimo ir aplinkos temperatūrų skirtumas taip pat paveikia šilumos praradimo nuostolius.

Išlaidos, susijusios su plokštuminių sistemų montavimu, gali atsipirkti jau po dvejų naudojimo metų.

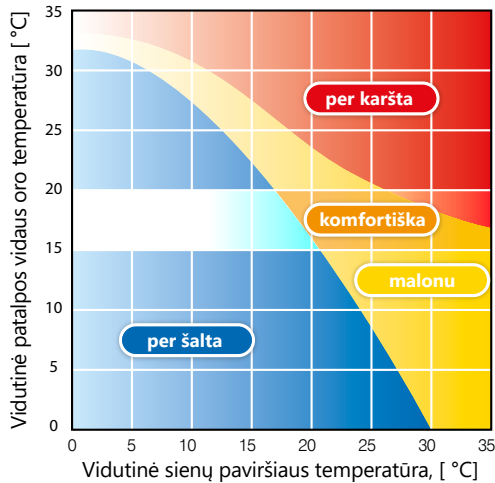
Tokiu būdu paviršinio šildymo ir vėsinimo sistemos gali būti vienas pigiausių būdų palaikyti šiluminį komfortą patalpose.

Nemažą reikšmę turi taip pat ir kiti privalumai. Estetinės savybės – tokios sistemos yra nematomos ir leidžia bet kokį patalpų interjerą. Jos taip pat yra „švarios“, nes dėl konvekcinų srautų poveikio dulksės necirkuliuoja ir nesikaupia. Ir galiausiai tokio tipo sistemos patikimumas ir ilgaamžiškumas apsiriboja tik šilumos šaltinių eksploataavimo terminu. Pabrėžtina ir tokių sprendimų, maitinamų „švariais“, alternatyviais šilumos šaltiniais (geotermine energija, saulės energija ir kt.), ekologinė vertė. KAN-therm sistema siūlo eilę modernių techninių sprendimų, kurių dėka galima montuoti energiją taupančias ir patvarias vandens plokštuminio šildymo ir vėsinimo sistemas. Tokiu būdu suteikiama galimybė atlikti kiekvieną, net ir labiausiai neįprastą plokštuminę sistemą, įskaitant galimybę sumontuoti ją ir išoriniuose pastato paviršiuose. KAN-therm sistema yra kompleksiškas sprendimas – apima visus komponentus (vamzdžius, izoliacines medžiagas, kolektorius, spinteles, automatikos elementus) reikalingus efektyvios ir ekonomiškios plokštuminio šildymo ir vėsinimo sistemos montavimui.



1.1 Šiluminis komfortas

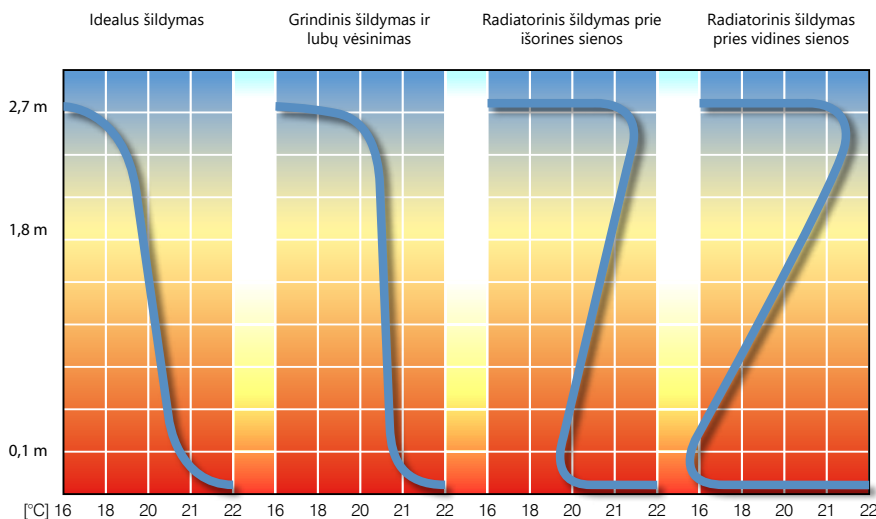
Plokštuminės šildymo ir vėsinimo sistemos dėka žymiai geriau juntamas šiluminis komfortas patalpose. Pagrindinis jų pranašumas yra tai, kad didžioji šilumos (arba vėsumos) dalis yra perduodama spinduliavimo būdu, todėl gana paprasta yra palaikyti vadinamąją juntamąją temperatūrą (sudedamoji oro, sienų ir grindų temperatūra patalpoje), kuri sprendžia apie šiluminio komforto pojūtį. Juntamosios pertvarų temperatūros bei oro temperatūros sąryšis parodomas Koenigo diagramoje.



Plokštuminio šildymo/vėsinimo sistemos yra žemos temperatūros sistemos.

Vidutinė šildymo/vėsinimo paviršių temperatūra yra tik nežymiai didesnė (sąlyginai mažesnė vėsinant) nuo oro temperatūros patalpoje. Esant 20 °C temperatūrai, patalpoje yra užtikrinamas toks pats šiluminis komfortas kaip esant 21–22 °C temperatūrai, kuri pasiekama naudojant tradicines, konvekcines (radiatoriai) arba tūrines (kondicionierius) šildymo ir vėsinimo sistemas.

Plokštuminis šildymas, ypač grindinis bei lubų vėsinimas pasižymi labiausiai palankus žmogui, idealiai pritaikytu temperatūros paskirstymu patalpoje. Tai reiškia, skleidžia malonią šilumą pėdoms ir teigiamą poveikį turintį vėsumą galvos srityje.



Pav. 1. Vertikalus temperatūros paskirstymas įvairiems šildymo būdams

Paviršinio šildymo ir vėsinimo patogumui didelę reikšmę turi gerokai mažesnis konvekcinis oro judėjimas (lyginant su šildymu radiatoriais ar vėsinimu oro kondicionieriumi), kuris yra alergijas sukeliančių dulkių sklaidymo priežastis. Be to, šio tipo sistema sumažina kenksmingų dulkių erkių plitimą, kadangi pasižymi nedidele santykinė drėgme šiluminės pertvaros lygmenyje. Plokštuminis sprendimas, skirtingai nei aukštų temperatūrų šildymas radiatoriais, nesukelia per didelio, kenksmingo teigiamo oro jonizavimo.

1.2 Energijos efektyvumas

Plokštuminis šildymas ir vėsinimas yra energetiškai efektyvi sistema. Galimybė sumažinti (šildymo režimas) arba padidinti (vėsinimo režimas) patalpos oro temperatūrą 1-2 °C (palyginti su konvekciniiais sprendimais), išlaikant šiluminį komfortą, leidžia sutaupyti apie 5-10 % šiluminės energijos. Papildomas plokštuminių sistemų privalumas yra žema paduodamo vandens temperatūra. Dėl to galima panaudoti taupius, netradicinius šilumos šaltinius, tokius kaip saulės kolektoriai, šilumos siurbliai ar kondensaciniai katilai. Plokštuminė sistema skleidžia šilumą tolygiai žmonių buvimo vietoje. Ši savybė ypač svarbi, kai šildomos aukštos patalpos. Konvekcinio šildymo atveju, tokio tipo patalpose šiltas oras kaupiasi viršutinėje jų dalyje ir, norint palaikyti temperatūrą žmonių buvimo zonoje, reikia pateikti daugiau energijos. Plokštuminės sistemos pasižymi savireguliacinėmis savybėmis. Ši savybė atsiranda dėl nedidelio skirtumo tarp šildymo ar vėsinimo temperatūros ir vidaus temperatūros, kurioje vyksta šilumos mainai. Bet koks patalpos oro temperatūros padidėjimas (pvz., dėl šilumos padidėjimo) mažina paviršiaus šildymo efektyvumą (mažesnis temperatūrų skirtumas) ir atvirkščiai, todėl sukelia priešingą reakciją į netinkamą temperatūros reguliavimą. Esant pastoviam vandens srautui kontūruose, sumažėja tiekiamo ir grįžtančio vandens temperatūrų skirtumas, o tai reiškia, kad efektyviau veikia šilumos ar šalčio šaltinis su automatinio temperatūros reguliavimu.

1.3 Šilumos ir vėsinimo šaltiniai bei plokštuminių sistemų tiekimo temperatūra

Plokštuminės hidroninės sistemos yra žemos temperatūros sistemos.

Pagal standartą EN 1264:2021 didžiausia šildymo sistemoms tiekiamo vandens temperatūra yra 60 °C (skaičiuojant pagal išorinę temperatūrą), o optimali vandens temperatūra kontūruose yra 10 K (leistinas diapazonas 5÷15 K).

Tuo tarpu, plokštuminio vėsinimo sistemose, pagal EN 1264:2021 standartą, minimali vėsinimo paduodamo vandens temperatūra atitinka gaunamą apskaičiuoto vandens temperatūros padidėjimo temperatūrą, siekiančią 5 K (leistinas intervalas 5÷10 K), bei leistiną vėsinimo paviršiaus temperatūrą, kuri negali būti mažesnė nei 6 K už oro temperatūrą patalpoje (apsauga nuo rasojimo).

Tipiniai paduodamo ir grįžtamojo vandens (į/iš plokštuminio šildymo/vėsinimo kontūrų) parametrai:

plokštuminio šildymo sistemos:

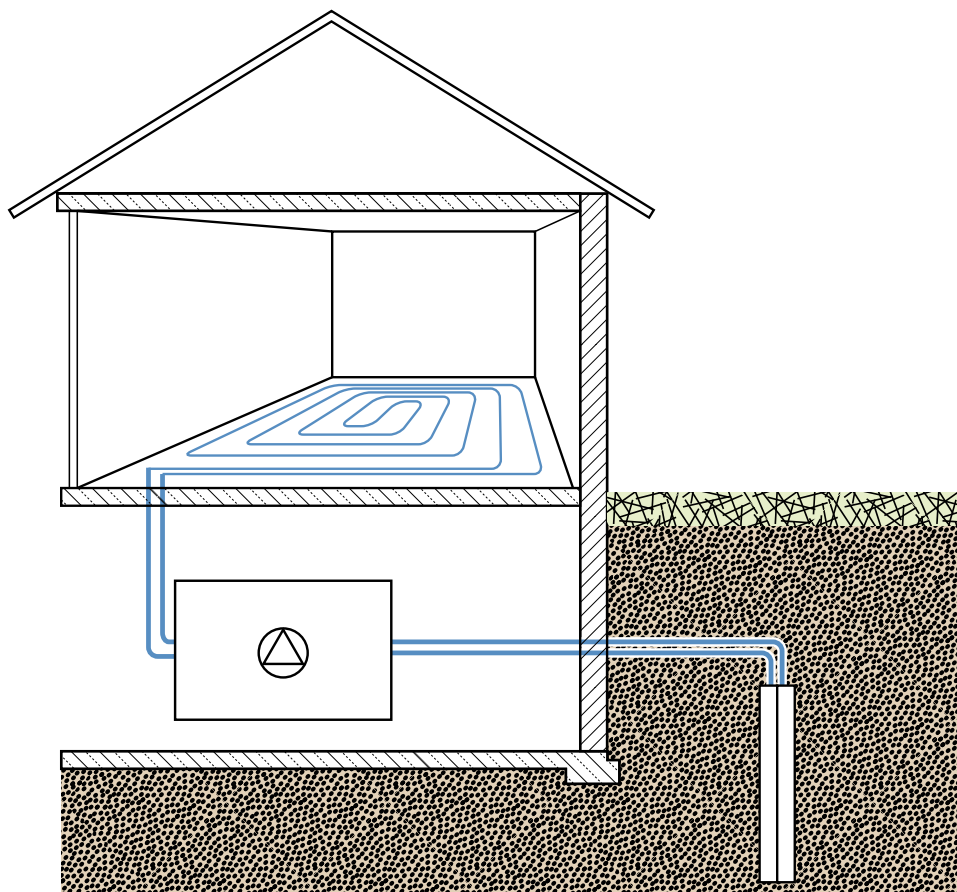
- 55 °C/45 °C
- 50 °C/40 °C
- 45 °C/35 °C
- 40 °C/30 °C
- 35 °C/30 °C

plokštuminio vėsinimo sistemos:

- 22 °C/17 °C
- 20 °C/15 °C
- 17 °C/12 °C

Pastatuose, kurių atitvarų izoliacija atitinka naujausias reglamente nustatytas technines specifikacijas, plokštuminių sistemų tiekimo parametrai svyruoja ties šiomis žemiausiomis (aukščiausiomis vėsinimo atveju) temperatūromis. Būtent dėl to sistemos projektuotojas kiekvieną kartą privalo nurodyti sistemos tiekimo parametrus pagal sukauptą informaciją apie konkretaus pastato konstrukciją, taip pat sistemos tipą bei šilumos šaltinį.

Visos sistemos tiekimo ir grįžimo temperatūros nustatomos patalpai, kurios savitasis šilumos/šalčio poreikis yra didžiausias. Sistema gali būti aprūpinama iš žemų temperatūrų šilumos šaltiniais (kondensaciniai katilai, šilumos siurbiai) **Pav. 2** arba, jei naudojama radiatorinė šildymo sistema su aukštesniais temperatūriniais parametrais, gali būti aprūpinama per šildymo vandens temperatūrą mažinančią sistemą (pvz., maišymo sistemas). Jei pastate vyrauja plokštuminio šildymo sistema, naudojant žemos temperatūros šilumos šaltinius galima gerokai sumažinti eksploatacines išlaidas.



Pav. 2. Plokštuminio šildymo arba vėsinimo sistemos aprūpinimas tiesiogiai iš žemos temperatūros šilumos šaltinio.

1.4 KAN-therm plokštuminio šildymo ir vėsinimo sistemų panaudojimo sritys

Vandeninio šildymo ir vėsinimo sistemos, naudojančios statybines pertvaras, tampa vis populiarensės tiek gyvenamuosiuose, tiek visuomeniniuose ar pramoniniuose pastatuose.

Atsižvelgiant į komfortą ir energijos vartojimo efektyvumą, šis šildymo tipas tinka privatiems ir daugiabučiams pastatams šildyti (ir vis dažniau vėsinti).

Plokštuminio šildymo sistemos puikiai tinka gamybos ar sandėliavimo patalpoms, bažnyčioms - kur dėl aukštų lubų ir didelio ploto, tradicinių šildymo sistemų naudojimas ekonomiškai nepagrįstas. Taip pat pasiteisina objektuose, kur turi būti užtikrintas tolygus temperatūros paskirstymas - baseinuose, voniose, rehabilitacijos ir sporto patalpose.

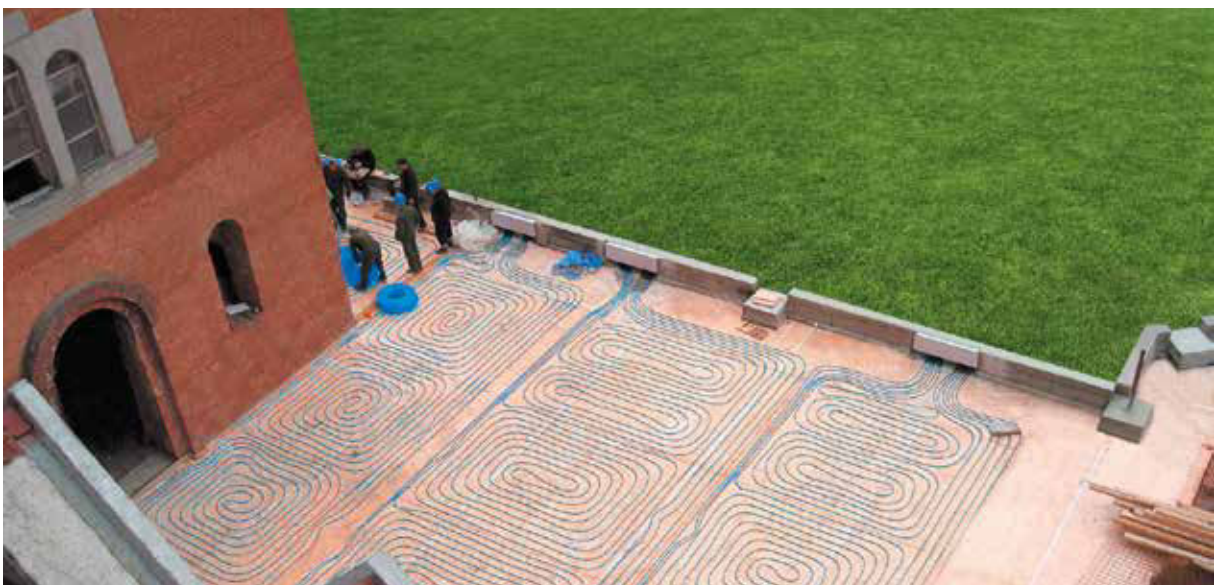
Atskirą kategoriją sudaro išorinių paviršių šildymo sistemos, kuriose šilumnešis tiekiamas plokštuminio šildymo kontūrais (pvz. komunikaciniai keliai, privažiavimai ar sporto aikštelės).



Pav. 3. Grindų šildymo sistema vienbučiame pastate, naudojant bluePERT vamzdžius ir KAN-therm Tacker sistemą.



Pav. 4. Grindų šildymo sistema pramoniniame pastate, naudojant bluePERT vamzdžius ir KAN-therm NET sistemą.





Pav. 5. Lauko terasos šildymo sistema naudojant KAN-therm sistemos bluePERT vamzdžius.



Pav. 6. Lubų vėsinimo sistema naudojant KAN-therm Wall sistemos šildymo ir vėsinimo plokštes.

Visose minėtose taikymo srityse KAN-therm sistema siūlo patikrintus techninius sprendimus - izoliacijos ir vamzdžių tvirtinimo sistemas, taip pat modernią įrangą ir automatiką.

SYSTEM KAN-therm					
Naudojimo sritys	Tacker	Profil	Rail	TBS	NET
 GRINDINIS ŠILDYMAS IR VĖSINIMAS					
Gyvenamieji pastatai, nauji objektai	●	●	●	●	●
Gyvenamieji pastatai, renovacijos		●		●	
Visuomeninės paskirties pastatai	●	●	●	●	●
Istoriniai ir sakraliniai objektai	●	●	●	●	●
Sporto objektai - taškinio elastingumo tipo grindys	●	●	●		
Sporto objektai - visiškai elastingos grindys	●		●		
Sporto objektai - čiuožyklos			●		●
Pramoninių patalpų šildymas	●		●		●
Pramoniniai šaldytuvai			●		●
Monolitinės konstrukcijos					●
 IŠORINIŲ PAVIRŠIŲ ŠILDYMAS IR VĖSINIMAS					
Komunikaciniai keliai, privažiavimai			●		●
Šiltnamiai					●
Sporto aikštelės			●		
Čiuožyklos			●		

- Rekomenduojama naudoti
- Galima naudoti nustatytais sąlygomis

2 Grindinis šildymas ir vėsinimas KAN-therm sistemoje

2.1 Grindinių sistemų konstrukcijos

Įprastą grindinio šildymo (arba vėsinimo) sistemą sudaro šie sluoksniai:

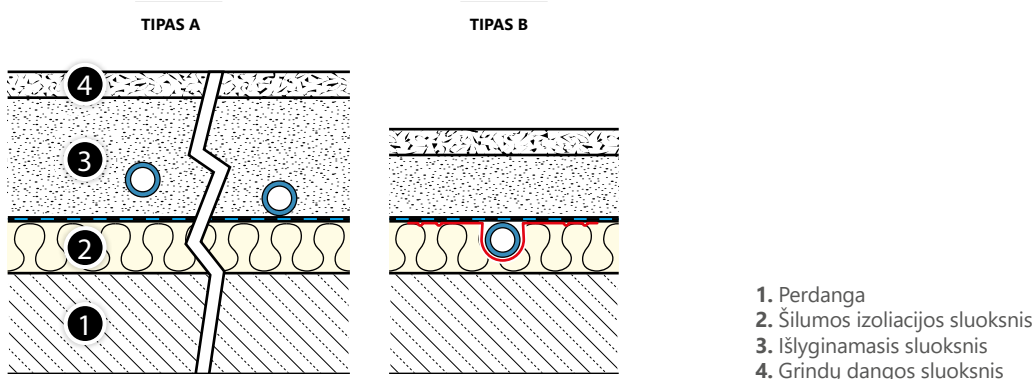
- šilumos izoliacijos sluoksnis, įrengtas tiesiogiai ant perdangos konstrukcijos (su hidroizoliacija arba be jos),
- hidroizoliacijos sluoksnis, apsaugantis izoliaciją,
- Šilumos paskirstymo sluoksnis - išlyginamasis betono sluoksnis arba sausa besiulė grindų danga,
- grindų apdailos sluoksnis.

Priklausomai nuo vamzdžių paskirstymo, pagal EN 1264:2021 standartą išskiriami trys (A, B, C) plokštuminių sistemų konstrukcijų tipai.

System KAN-therm apima A ir B tipo sprendimus.

Grindiniam šildymui:

- Tipas A - vamzdžiai yra klojami ant izoliacijos arba virš izoliacijos, išlyginamajame sluoksnyje,
- Tipas B - vamzdžiai yra klojami viršutinėje šilumos izoliacijos dalyje.



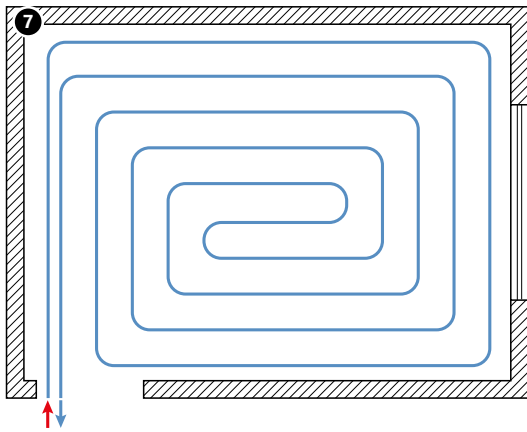
2.2 Šildymo kilpų klojimas

Vamzdžių klojimo būdas priklauso nuo patalpos pobūdžio (paskirties, formos), atitvarinių konstrukcijų (išorinių sienų, langų) išdėstymo, grindų konstrukcijos ir taikomos vamzdžių tvirtinimo technikos. Taikomi du pagrindiniai klojimo būdai: spiralinis (**Pav. 7**) ir meandrinis (**Pav. 8**).

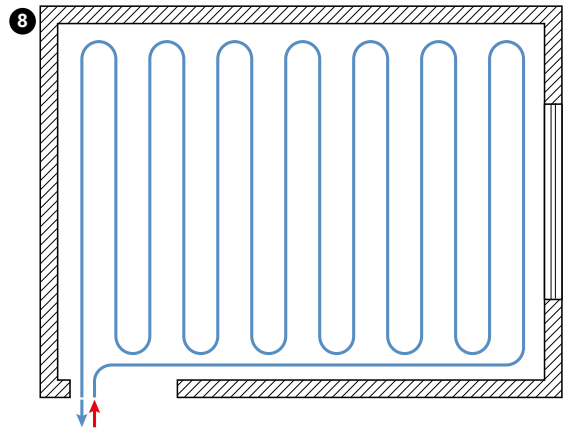
Spiralės formos išdėstymas užtikrina tolygiausią temperatūros pasiskirstymą šildymo paviršiuje, nes tiekimo ir grąžinimo vamzdžiai yra išdėstyti pakaitomis vienas šalia kito. Jei vamzdžiai išdėstyti meandros forma, plokštuminio šildymo kontūro pradžioje šilumnešio temperatūra yra aukštesnė, tolimesnių kontūro vingiuose dėl atvėsimo, temperatūra mažėja, taip pat linijiniu būdu mažėja šildymo paviršiaus temperatūra. Todėl meandros formos kontūrą pradedama kloti vietose, per kurias prarandama daugiausia šilumos (prie išorinių sienų, langų, terasų).

Esant atvirkštinei situacijai, vėsinimas vyksta naudojant grindų paviršių ir kontūrą su meandros forma.

Plokštuminio šildymo kontūro išdėstymas neturi įtakos bendram plokštuminio šildymo šiluminiam efektyvumui, tačiau lemia temperatūros pasiskirstymą patalpoje.

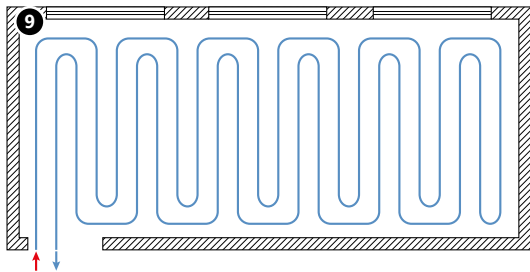


Pav. 7. Grindinio šildymo/vėsinimo kontūras - spiralinis išdėstymas.

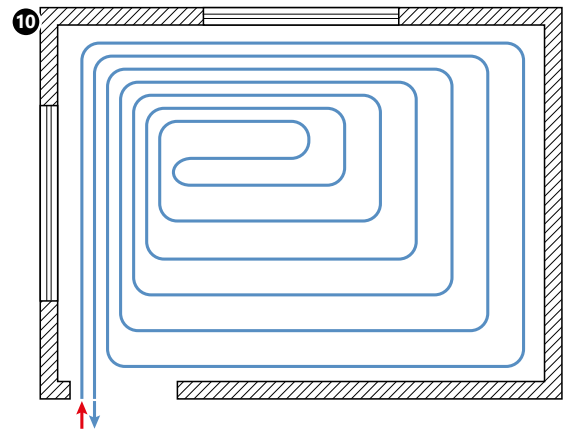


Pav. 8. Grindinio šildymo/vėsinimo kontūras - meandrinis išdėstymas.

Taip pat galima spiralės ir meandros formos išdėstymo kombinacija (**Pav. 9**), kuri užtikrina tolygesnį temperatūros pasiskirstymą ir pasiteisina pailgos formos patalpose.

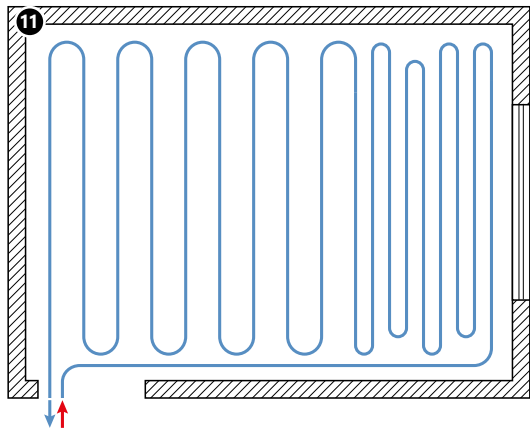


Pav. 9. Grindinio šildymo/vėsinimo kontūras - kombinuotas išdėstymas: dvigubos meandros forma.

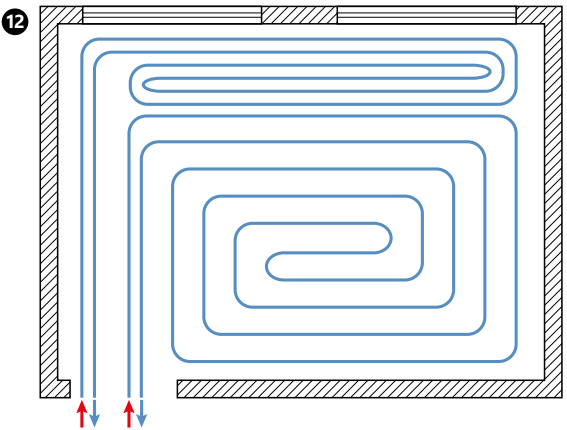


Pav. 10. Grindinio šildymo/vėsinimo kontūras - spiralinis išdėstymas, su pakraščiu zona ant vieno kontūro, išilgai išorinių sienų arba išoriniais paviršiais su dideliais jstiklintais plotais.

Jei patalpoje yra vietų, per kurias prarandama itin daug šilumos, pvz. didelės langų angos ir terasos, šalia jų vamzdžiai turi būti klojami tankiau, mažesniais žingsniais, taip suformuojant pakraščio zoną (**Pav. 10, Pav. 11, Pav. 12**). Standartinis tokios zonos plotis yra 1 m, grindų paviršiaus temperatūrai neviršijant 31 °C sausose patalpose ir 35 °C drėgnose patalpose ir voniose. Pakraščio zonos šildymo vamzdžiai gali būti pagrindinio šildymo kontūro dalis su tuo pačiu tiekiamu ir grįžtamu šilumnešiu (**Pav. 10, Pav. 11**), arba gali sudaryti atskirą kontūrą (**Pav. 12**).



Pav. 11. Grindinio šildymo/vėsinimo kontūras - meandrinis išdėstymas, su pakraščiu zona ant vieno kontūro, išilgai išorinės sienos arba išoriniais paviršiais su dideliais jstiklintais plotais.



Pav. 12. Grindinio šildymo/vėsinimo kontūrai - spiralinis išdėstymas, su pakraščiu zona ant atskiro kontūro, išilgai išorinės sienos arba išoriniais paviršiais su dideliais jstiklintais plotais.

Šildymo kontūrų negalima kloti po stacionariais patalpos įrengimo elementais (virtuvės spintos, vonios ir pan.).

Svarbus plokštuminio šildymo parametras yra žingsnis tarp kontūro šildymo vamzdžių. Tai lemia šildymo paviršiaus atiduodamo šilumos srauto dydį ir turi įtakos šilumos pasiskirstymui grindų paviršiuje ir komforto jausmui.

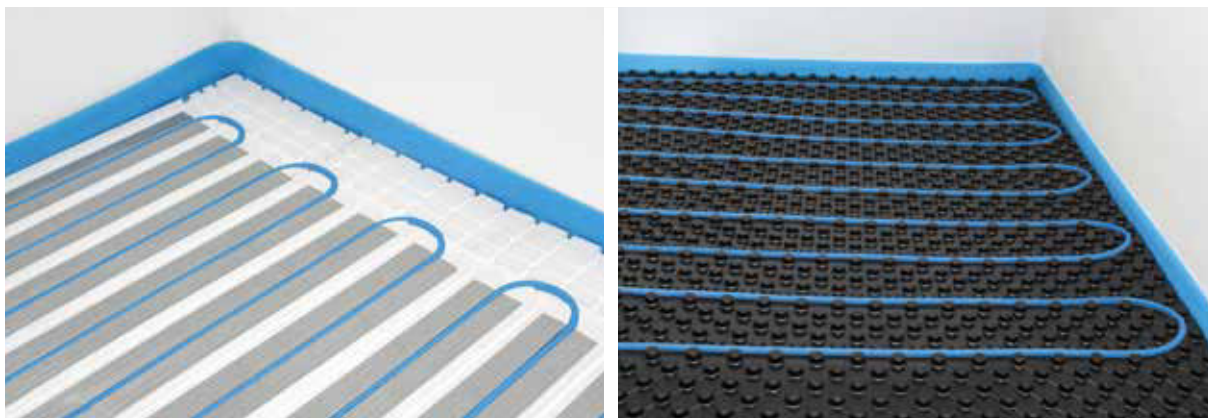
Standartiniai atstumai tarp šildymo vamzdžių - 10, 15, 20, 25 ir 30 cm. Įprastais atvejais didesni atstumai nerekomenduojami atsižvelgiant į nevienodą temperatūros pasiskirstymą grindų paviršiuje. System KAN-therm galimi ir nestandartiniai atstumai, kurie susiję su vamzdžių tvirtinimo plokščių konstrukcija (16,7; 25 arba 33,3 cm TBS plokštėms).

Įrengiant šildymo kontūrus (ypač meandros formos) pagal tam tikrą žingsnį, būtina atsižvelgti į vamzdžių lenkimo spindulį. Esant mažiems atstumams, norint išlaikyti reikiamą žingsnį ir lenkimo spindulį, reikia suformuoti „Ω“ (omega) raidės formos lenkimo lanką.

2.3 Dilatacija plokštuminio šildymo sistemose

Dilatacija reikalinga siekiant užkirsti kelią neigiamam šildymo vamzdžių (grindyse) šiluminio plėtimosi poveikiui dėl temperatūros pokyčių. Šiam tikslui naudojamos pakraščiu juostos ir kompensacinės juostos.

Pakraščių juostos, be plokščių šiluminio plėtimosi kompensavimo, taip pat atlieka šilumos ir garso izoliacijos funkciją, atskirdama plokštes nuo kitų statmenų pastato atitvarų.



Pav. 13. Pakraščių izoliacija KAN-therm grindinio šildymo sistemose.

Šildymo plokštes pakraščių juostomis būtina atskirti (išlaikant ne mažesnę kaip 5 mm tarpą) nuo visų vertikalių statybinių elementų (sienų, kolonų). Per visą durų slenksčių ilgį taip pat turi būti įrengtos kompensacinės siūlės.

Pakraščių izoliacijai rekomenduojama naudoti KAN-therm pakraščių juostą iš polietileno putų 8×150 mm su apsaugine PE plėvele, kuri apsaugo nuo išlyginamojo mišinio įsiskverbimo. Juosta turi būti klojama nuo grindų nešančio pagrindo virš planuojamo viršutinio dangos sluoksnio, o po užlijimo betono mišiniu, turi būti nukirpta reikiamo aukščio (sulig betono paviršiumi, klojant elastingas dangas).

Šildymo laukai skirstomi kompensacinėmis siūlėmis šiais atvejais:

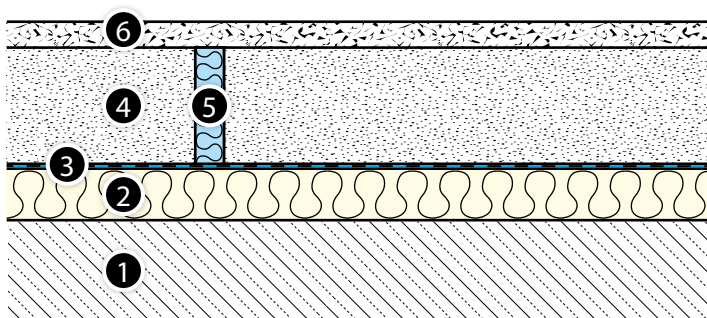
- plokštės plotas viršija 40 m^2 ,
- plokštės kraštinių ilgio santykis yra didesnis už 2:1,
- vienos kraštinės ilgis viršija 8 m,
- plokštės paviršius yra sudėtingos, kitos nei stačiakampės formos (pvz. L, Z formų ir pan.),
- šildymo plokštė yra padengta įvairiomis dangomis.



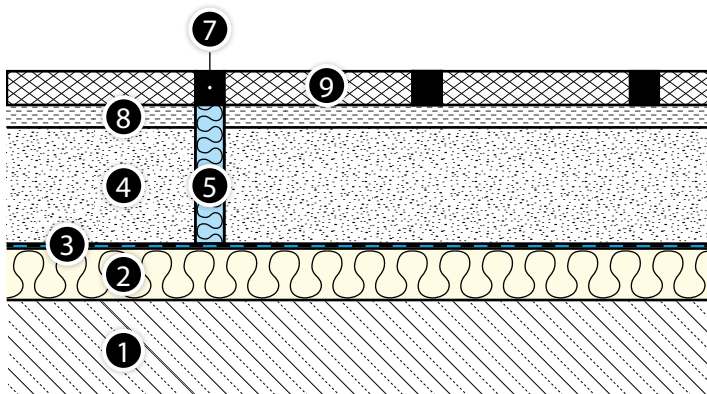
Pav. 14. Šildymo paviršiaus suskirstymas kompensacinėmis siūlėmis

Plotų suskirstymas turi būti numatytas techniniame projekte.

Siūlėmis (ne mažesnio kaip 5 mm pločio) būtina atskirti plokštės išlyginamąjį sluoksnį nuo gretimos plokštės per visą storį, pradedant nuo šilumos izoliacijos iki dangos sluoksnio. Kompensacinėms siūlėms naudojami KAN-therm kompensaciniai profiliai su lipni paviršiumi juostai priklijuoti prie izoliacijos.



Pav. 15. Kompensacinės siūlės formavimas ant minkštos dangos.

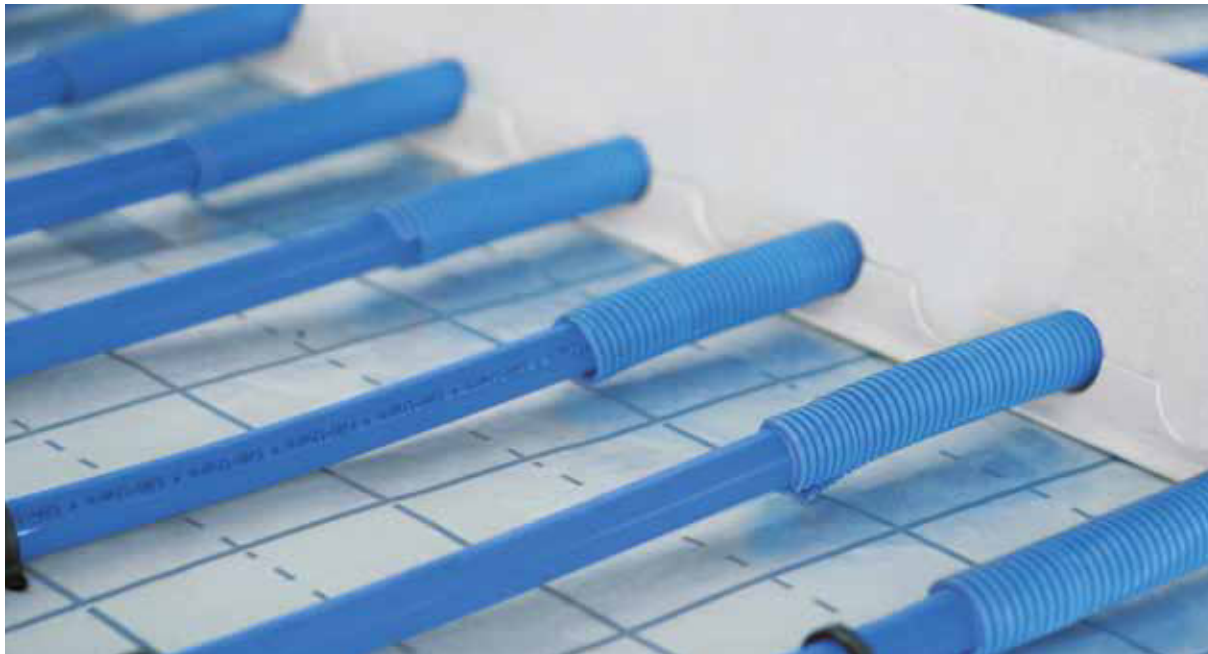


Pav. 16. Kompensacinės siūlės formavimas ant akmeninės dangos.

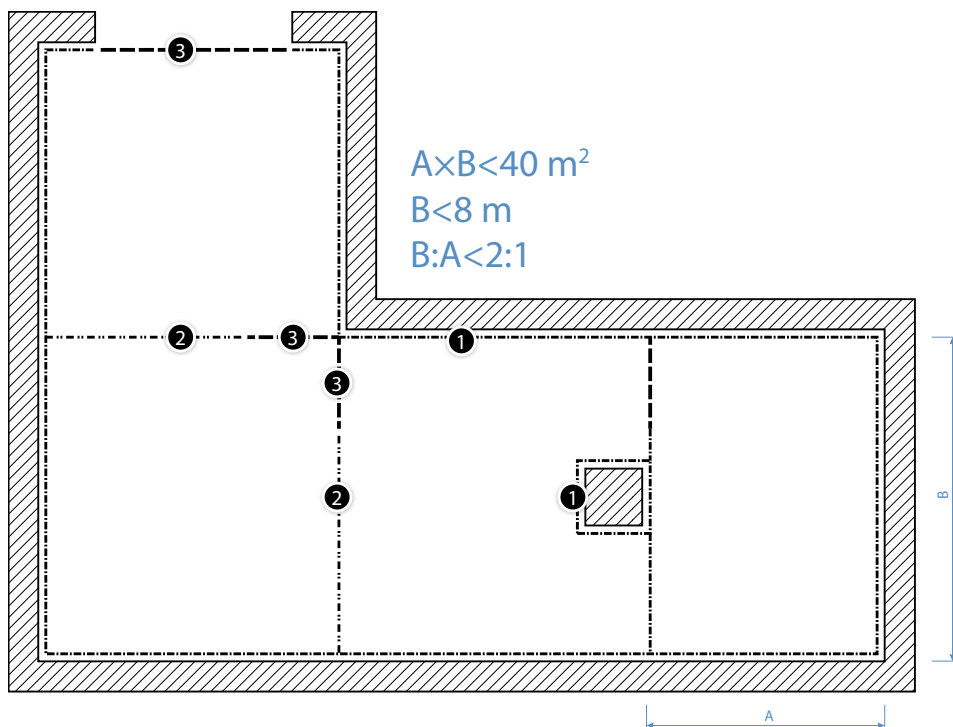
1. Perdanga
2. Šilumos ir garso izoliacijos sluoksnis
3. Apsauginė PE plėvelė
4. Grindinio šildymo išlyginamasis sluoksnis
5. Kompensacinė siūlė
6. Minkšta danga, pvz. kiliminė
7. Glaistas
8. Klijuojamasis skiedinys
9. Akmeninė danga

Naudojant keramines ir akmenines plyteles, šildymo laukų suskirstymas turi būti pritaikytas jų dydžiui ir klojimo technikai jau projektavimo etape, kad tarpai tarp plokščių sutaptų su kompensacinėmis siūlėmis. Siūlės šiose vietose turi būti užpildomos pastoviai elastinga medžiaga, kuri būtų atspari aukštai temperatūrai.

Šildymo kontūrą sudarantys vamzdžiai, negali kirsti kompensacinių siūlių. Tranzitiniai vamzdiniai, tiekiantys vandenį į kontūrus, kurie kerta kompensacinę siūlę, turi būti apsaugoti nuo pažeidimų, įrengiant juos specialiuose kompensaciniuose profiliuose, kurie susideda iš putų PE juostos, profiliuoto bėgio ir 40 cm ilgio apsauginių vamzdelių (vamzdelių antgalius būtina apsaugoti nuo skysto išlyginamojo mišinio patekimo).

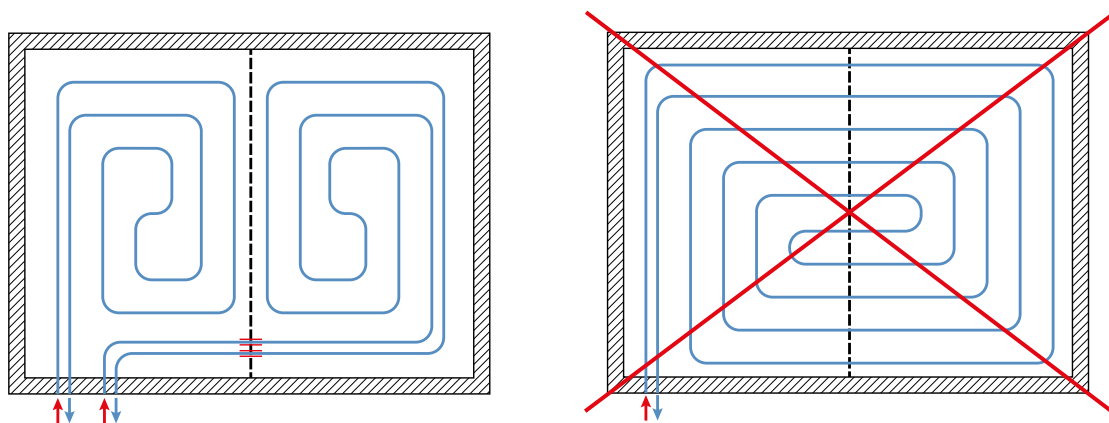


Pav. 17. Kompensacinis profilis- tranzitinių vamzdžių klojimas per kompensacinę siūlę



Pav. 18. Kompensacinių siūlių formavimas tarp grindinio šildymo plokščių

1. Pakraščių kompensacinės siūlės - pakraščių juosta su „sijonu“
2. Plokščių plėtimasis - kompensacinis profilis tranzitiniams vamzdžiams su savaime prisiklijuojančiu paviršiumi
3. Tranzitinių vamzdžių atskyrimo jungties profilis.



Pav. 19. Teisingas ir neteisingas šildymo lauko suskirstymas kompensacinėmis siūlėmis

2.4 Šildymo arba vėsinimo išlyginamieji sluoksniai

Plokštuminio šildymo/vėsinimo sistemose išlyginamasis sluoksnis atlieka dvi funkcijas:

- yra konstrukcinis elementas, kuris atlaiko mechaninius įtempimus, atsirandančius dėl leistinos apkrovos ir įtempimus, atsirandančius dėl (išlyginamojo sluoksnio ir vamzdžių) šiluminio plėtimosi,
- paskirsto šilumą arba šaltį patalpoje.

Įrengiant A tipo grindinį šildymą (pagal EN 1264:2021) „šlapiu“ metodu, išlyginamasis sluoksnis sudaromas iš plastinės cementinės arba gipsinės (anhidritinės) masės. Įrengiant B tipo šildymą, šildymo plokštė sudaroma iš sausos masės.

Abiem atvejais šildymo plokštė iš išlyginamojo mišinio turi būti nuolat atskirta nuo pastato konstrukcinių elementų kompensacinėmis siūlėmis, sudarant taip vadinamąsias plaukiojančias grindis.

Grindų šildymui gali būti naudojami visų tipų išlyginamieji sluoksniai, naudojami konstrukcijose grindims kloti. Nepriklausomai nuo išlyginamojo sluoksnio tipo, kiekvienas iš jų turi būti tinkamo storio, užtikrinančio atsparumą priimtoms mechaninėms apkrovoms, pasižymėti mažu porėtumu ir dideliu šilumos laidumu, taip pat geru plastiškumu klojant, kad išlyginamasis sluoksnis visiškai susiliestų su vamzdžiais.

Išlyginamojo sluoksnio klojimo ir priežiūros taisyklės:

- nužymėti komunikacinius kelius, įrengiant trapus (pvz. iš lentų), kad apsaugotų paklotus vamzdžius nuo pažeidimų,
- prieš pradėdant kloti išlyginamąjį sluoksnį, atlikti kontūrų slėgio bandymą ir surašyti bandymo atlikimo ir priėmimo protokolą (forma **psl. 122**),
- klojant išlyginamąjį sluoksnį, vamzdžiuose išlaikyti ne mažesnę kaip 3 bar slėgį (rekomenduojama 6 bar),
- klojimo metu patalpoje turi būti ne žemesnė kaip 5 °C temperatūra,
- saugoti nuo staigių aplinkos sąlygų pokyčių (skersvėjų, kritulių, saulės šviesos),
- užtikrinti sąlygas tinkamam šildymo plokščių plėtimuisi, laikantis aukščiau išdėstytų reikalavimų,
- prieš pradėdant klojimą būtina įsitikinti, kad šilumos izoliacijos plokštės ir kompensacinės siūlės yra visiškai sandarios (apsaugotos nuo skysto išlyginamojo mišinio patekimo),
- šildymo plokštė neturi liestis su pastato konstrukciniais elementais,
- užtikrinti tinkamas sąlygas plokščių priežiūrai ir šildymui, laikantis „išlyginamojo sluoksnio šildymo protokolas“ pateiktų nurodymų ir procedūrų,
- prieš klojant dangą, patikrinti išlyginamojo sluoksnio drėgnumą (žr. skyrių „Grindų dangos“ **psl. 23**),
- kituose objektuose, išskyrus gyvenamuosius, esant didesnei grindų dangos leistinajai apkrovai, tipas ir storis, išlyginamasis sluoksnis turi būti suderintas su pastato konstruktoriumi.

2.5 Cementinis išlyginamasis sluoksnis

Cementinis išlyginamasis mišinys klojimo metu turi būti plastiškos konsistencijos. Aplinkos temperatūra neturi būti žemesnė nei 5 °C, o paklotas išlyginamasis sluoksnis turi būti išlaikytas bent 3 dienas ne žemesnėje kaip 5 °C temperatūroje. Kitas 7 dienas sluoksnis turi būti saugomas nuo staigių aplinkos sąlygų pokyčių (skersvėjo, saulės šviesos) ir didelių apkrovų.

Gyvenamųjų pastatų statybose tipinio išlyginamojo sluoksnio, kurio atsparumas spaudimui 20 N/m² (klasė C20) ir atsparumas lenkimui 4 N/m² (klasė F4), storis virš vamzdžio turi būti ne mažesnis nei 45 mm (apie 65 mm virš šiluminės izoliacijos).

Leidžiama naudoti paruoštus išlyginamuosius mišinius, kuriais galima formuoti mažesnio storio sluoksnį, išlaikant aukščiau minėtus stiprumo parametrus, naudojant specialius priedus (chemines medžiagas arba priedus).

Naudojant paruoštus arba specialius mišinius būtina laikytis gamintojo nurodymų.

Ruošiant cementinį išlyginamąjį mišinį, į cemento skiedinį rekomenduojama pridėti modifikuojantį priedą BETOKAN, kuris pagerina jo savybes:

- sumažina vandens kiekį skiedinyje,
- padidina skiedinio plastiškumą,
- pagerina skiedinio hidrofobines savybes,
- sumažina betoninės plokštės susitraukimą,
- apie 20% pagerina išlyginamojo sluoksnio šilumos laidumą,
- padidina plokštės atsparumą,
- sumažina korozinį poveikį plienui.



Pav. 20. Modifikuojantis priedas BETOKAN ir BETOKAN Plus

Naudojant priedą BETOKAN Plus galima sumažinti išlyginamojo sluoksnio storį virš vamzdžio iki 2,5 cm (4,5 cm virš šiluminės izoliacijos).



Pastaba

Prieš naudojant BETOKAN priedus būtina susipažinti su jų naudojimo ir saugojimo taisyklėmis (ant pakuotės).



Standartinio 6,5 cm storio išlyginamojo skiedinio paruošimas, naudojant BETOKAN priedą

Naudokite 0,25–0,6% cemento masės (vidutiniškai 200 ml/50 kg cemento), kartu sumaišydami vandenį ir užpildą

Cementinio skiedinio sudėtis:

- cementas CEM1 32.5 R (pagal EN 197-1:2011) – 50 kg
- skalda (60% smėlio, grūdėtumas nuo 4 mm ir 40% žvyro, grūdėtumas 4 - 8 mm) - 225 kg
- vanduo 16 - 18 litrų,
- BETOKAN 0.2 kg (~0,4% cemento svorio)

Sudedamųjų dalių dėjimo tvarka:

- vanduo (10 l) > BETOKAN (0,2 l) > užpildas (50 kg, apie. 30 l) > cementas (50 kg) > užpildas (175 kg, apie. 110 l) > vanduo (6 – 9 l)



4,5 cm storio išlyginamojo skiedinio paruošimas, naudojant BETOKAN Plus priedą

Jei plokštės storis 4,5 cm, vidutinės BETOKAN Plus priedo sąnaudos - 10 kg / 7.5 m² grindų (30-35 kg / 1 m³) betono.

Cementinio skiedinio sudėtis:

- cementas CEM1 32.5 R (pagal EN 197-1:2011) – 50 kg
- užpildas (60% smėlio, grūdėtumas nuo 4 mm ir 40% žvyro, grūdėtumas 4 - 8 mm) - 225 kg
- vanduo 8 - 10 litrų,
- BETOKAN Plus 5 kg (~10% cemento svorio).

Sudedamųjų dalių dėjimo tvarka:

- užpildas (50 kg, apie 30 l) > cementas (50 kg) > vanduo (8 l) > BETOKAN (5 kg) > užpildas (175 kg, apie 110 l) > vanduo (iki plastinės masės)

Cementinio skiedinio stingimo laikas - nuo 21 iki 28 dienų. Tik praėjus šiam laikui galima įjungti šildymą. Pradinis išlyginamojo sluoksnio šildymas esant apie 20 °C šilumnešio temperatūrai - 3 dienas, po to maksimalia darbo temperatūra - kitas 4 dienas. Tada ant taip paruošto paviršiaus galima kloti keramines arba akmenines grindų dangas.

Esant didesniai nei nurodyta (pvz. laminuotoms plokštėms, parketui) išlyginamojo sluoksnio drėgnumui, būtina jį palikti džiūti. Procedūrą galima pradėti po 28 dienų nuo išlyginamojo sluoksnio klojimo esant 25 °C šilumnešio temperatūrai. Po to, padidinti temperatūrą 10 °C kas 24 valandas iki 55 °C. Tokią temperatūrą išlaikyti tol, kol gaunamas norimas dangos drėgnumas.

Išlyginamojo sluoksnio išlaikymas ir šildymas atliekamas, laikantis „Išlyginamojo sluoksnio šildymo/ vėsinimo protokole“ nustatytos procedūros.

Anhidritinis (gipsinis) išlyginamasis sluoksnis

Anhidritinis išlyginamasis skiedinys dažniausiai yra skystos konsistencijos. Klojimo metu aplinkos temperatūra turi būti ne žemesnė nei 5 °C, o išlietas išlyginamasis sluoksnis turi būti išlaikytas bent 2 dienas ne žemesnėje kaip 5 °C temperatūroje. Kitas 5 dienas sluoksnis turi būti saugomas nuo staigių aplinkos sąlygų pokyčių (skersvėjo, saulės šviesos) ir didelių apkrovų.

Gipsiniai išlyginamieji sluoksniai yra jautrūs drėgmės poveikiui, todėl būtina juos saugoti tiek išlaikymo, tiek eksploatavimo metu.

Anhidritinio išlyginamojo sluoksnio klojimo ir priežiūros procedūra turi būti atliekama, laikantis mišinio gamintojo nurodymų.

Išlyginamojo sluoksnio armavimas

Įprastais atvejais (pvz. statant gyvenamuosius pastatus), išlyginamojo sluoksnio armavimas nebūtinas.

Jei numatoma didesnė eksploatacinė apkrova, rekomenduojama naudoti aukštesnės stiprumo klasės išlyginamuosius skiedinius (taip pat atsižvelgiant į šilumos izoliacijos mechanines savybes).

Armavimas neturi didelės įtakos perdangos stiprumui, bet, plokštėje atsiradus įskilimams, riboja jų gylį ir plotį. Išlyginamajam sluoksniui sustiprinti, į mišinį galima pridėti atitinkamus priedus, arba naudoti stiklo pluošto tinklelį arba plieninę vielą. KAN siūlo paprastai naudojamą stiklo pluošto tinklelį, kurio akutės dydis yra 13×13 mm. Tinklelis klojamas virš vamzdžių, viršutinėje išlyginamojo sluoksnio dalyje. Šis armavimas turi būti pritrauktas prie kompensacinių siūlių.

2.6 Grindų dangos KAN-therm plokštuminio šildymo sistemose

KAN-therm plokštuminio šildymo/vėsinimo sistemoje galima naudoti įvairių rūšių grindų dangas. Tačiau, dėl jų didelio poveikio plokštuminio šildymo šiluminiam efektyvumui, rekomenduojama naudoti mažos šiluminės varžos medžiagas. Priimama, kad šis dydis (dangai ir rišamajam sluoksniui) turi būti ne didesnis nei $R = 0.15 \text{ m}^2 \times \text{K/W}$.

Jeį projektavimo metu negalima tiksliai nustatyti dangos tipo, skaičiavimams galima priimti $R = 0.10 \text{ m}^2 \times \text{K/W}$.

Projektuojant grindinį šildymą turi būti atsižvelgiama į klojamos dangos tipą, nes šis sluoksnis lemia šilumos pasiskirstymą patalpoje ir įtakoja grindų paviršiaus temperatūrą.

KAN-therm plokštuminio šildymo sistemų šiluminio efektyvumo rodikliai, atsižvelgiant į numatomą dangos šiluminę varžą, yra pateikiami atskirose lentelėse, pridedamose prie šio vadovo.

Lentelė 1. Įvairių dangos medžiagų apytiksliai šiluminės varžos rodikliai

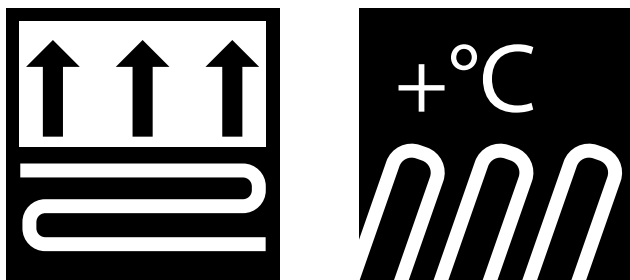
Grindų dangos medžiaga	Šilumos laidumas λ [W/m × K]	Storis [mm]	Šiluminė varža $R_{\lambda,B}$ [m ² K/W]
Keraminės plytelės	1,05	6	0,0057
Marmuras	2,1	12	0,0057
Natūralaus akmens plokštės	1,2	12	0,010
Kiliminės dangos	–	–	0,07– 0,17
PVC danga	0,20	2,0	0,010
Mozaikinis parketas (ąžuolas)	0,21	8,0	0,038
Parketlentės (ąžuolas)	0,21	16,0	0,076
Laminatas	0,17	9	0,053

Skaičiavimams pakankamu tikslumu galima priimti tokius šiluminės varžos dydžius (atsižvelgiant į rišamąjį sluoksnį) $R_{\lambda,B}$ [m² K/W]:

- keramika, akmuo: 0.02,
- sintetinės dangos: 0.05,
- parketas iki 10 mm storio, kiliminė danga iki 6 mm storio: 0.10,
- parketas iki 15 mm storio, kiliminė danga iki 10 mm storio, laminuotos grindys su paklotu: 0.15.

Bendrieji reikalavimai

Visos grindų dangos ir jų klojimui naudojami klijai, esant aukštai temperatūrai neturėtų skleisti kenksmingų medžiagų, todėl turi būti pažymėtos ženklų, nurodančių jų tinkamumą naudoti grindiniam šildymui. Šios medžiagos, ypač klijai, yra veikiamos aukštų temperatūrų, kuri klijų sluoksnio lygyje viršija 40 °C.



Pav. 21. Grindinio šildymo sistemose naudojamų medžiagų žymėjimai.

Visos dangos, ypač elastingos sintetinės dangos, turi būti tiksliai priklijuotos visu paviršiumi, be oro pūslių, didinančių dangos šiluminę varžą.

Grindų dangas galima kloti jų nepritvirtinant prie pagrindo (pvz. grindų plokštės), tačiau tokiu atveju būtina naudoti specialius grindiniam šildymui skirtus paklotus.

Išorinį grindų sluoksnį galima kloti po pirminio šildymo, kai grindų temperatūra yra 18-20 °C. Prieš klojimą būtina patikrinti pagrindo drėgnumą. Išlyginamojo sluoksnio maksimalus drėgnumas prieš klojant grindų dangą nurodytas žemiau esančioje lentelėje. Grindų dangos turi būti klojamos laikantis dangos gamintojo nurodymų.

Keraminės ir akmeninės dangos

Klijų skiediniai ir glaistai, dėl skirtingo dangos ir pagrindo plėtimosi, turi pasižymėti pakankamu tvirtumu ir elastingumu. Plokščių sandūros turi sutapti su šildymo laukų kompensacinėmis siūlėmis.

Kiliminės dangos

Kilminėms dangoms būtina užtikrinti aukštesnę padavimo temperatūrą. Jei šios dangos turi gamintojo patvirtinimą, jas galima naudoti grindiniam šildymui. Dangos turi būti priklijuotos visu paviršiumi.

Medinės dangos

Parketo arba mozaikos drėgnumas klojant turi būti ne didesnis nei 8 – 9%. Parketą galima kloti ant išlyginamojo sluoksnio, kurio temperatūra 15 – 18 °C. Rekomenduojama maksimali paviršiaus eksploatavimo temperatūra 29 °C. Parketo nerekomenduojama kloti tankesnėse pakraščių zonose.

Lentelė 2. Maksimalus leistinas grindinio šildymo išlyginamojo sluoksnio drėgnumas [%]

Grindų dangos tipas	Cementinis išlyginamasis sluoksnis	Anhidritinis išlyginamasis sluoksnis
tekstilinės ir elastingos dangos	1,8	0,3
medinis parketas	1,8	0,3
laminuotos grindys	1,8	0,3
keraminės plytelės arba natūralaus akmens ir betono gaminiai	2,0	0,3

Pagrindo drėgmės matavimas po grindimis turi būti atliekamas ne mažiau kaip 3 vietose kiekvienoje patalpoje (arba ant kiekvieno paviršiaus iki 200 m²).

3 KAN-therm sistemos grindinio šildymo ir vėsinimo sistemų montavimui

3.1 System KAN-therm Tacker

System KAN-therm Tacker plokštės yra naudojamos, montuojant A tipo plokštuminį šildymą šlapiu būdu (pagal EN 1264:2021 standartą). Vamzdžiai yra tvirtinami prie izoliacijos plastikinėmis apkabomis, naudojant specialų prietaisą (takerį) (System KAN-therm Tacker), po to užpilami išlyginamuoju mišiniu. Po sukietėjimo ir apšildymo, ant išlyginamojo sluoksnio klojama grindų danga.



Naudojimo sritys

Grindinis šildymas (arba vėsinimas) gyvenamuosiuose ir visuomeniniuose pastatuose

Privalumai

- greitas montavimas, naudojant takerio instrumentą,
- didelis šiluminės izoliacijos plokščių pasirinkimas,
- galimybė išdėstyti vamzdžius bet kokiais žingsniais ir forma (spiralinė ir meandrinė),
- vamzdžių tvirtinimas rankiniu ir mechaniniu būdu,
- tinka naudoti didelių eksploatacinių apkrovų veikiamiems grindims.

Lentelė 3. Šilumos izoliacija KAN-therm grindinio šildymo/vėsinimo sistemose

Izoliacijos storis [mm]	KAN-therm Tacker			
	EPS 100		EPS 200	
	20	30	50	30
Naudingi matmenys plotis × ilgis [mm]	1000 × 10000	1000 × 10000	1000 × 5000	1000 × 10000
Naudingas plotas [m ² /plokštė]	10	10	5	10
Šilumos laidumo koeficientas λ [W/(m × K)]	0,038	0,038	0,038	0,036
Šiluminė varža R_{λ} [m ² K/W]	0,53	0,79	1,32	0,83
Garso slopinimas dB	—	—	—	—
Maks. apkrova kg/m ² (kN/m ²)	3000 (30)	3000 (30)	3000 (30)	6000 (60)

Lentelė 4. System KAN-therm TACKER - minimalūs izoliacijos storio reikalavimai pagal EN 1264:2021

Sisteminė izoliacija A storis	Papildoma izoliacija B storis	Bendra izoliacijos varža $R [m^2K/W]$	Bendras izoliacijos storis C [mm]
Reikalingas izoliacijos storis virš šildomų patalpų $R_{\lambda}=0,75 [m^2K/W]$ (Pav. 22 arba Pav. 23)			
Tacker EPS100 30 mm	—	0,79	30
Tacker EPS200 30 mm	—	0,83	30
Tacker EPS100 20 mm	polistirolas EPS100 20 mm	1,06	40
Reikalingas izoliacijos storis virš patalpų, šildomų iki žemesnės temperatūros, ir virš nešildomų patalpų arba virš grunto $R_{\lambda}=1,25 [m^2K/W]$ (Pav. 23 arba Pav. 24)			
Tacker EPS100 50 mm	—	1,32	50
Tacker EPS100 30 mm	polistirolas EPS100 20 mm	1,32	50
Tacker EPS100 20 mm	polistirolas EPS100 40 mm	1,58	60
Tacker EPS200 30 mm	polistirolas EPS100 20 mm	1,30	50
Reikalingas izoliacijos storis, esant kontaktui su išorės oru ($T_{iš} \geq 0 \text{ } ^\circ\text{C}$) $R_{\lambda}=1,25 [m^2K/W]$ (Pav. 23)			
Tacker EPS100 50 mm	—	1,32	50
Tacker EPS100 30 mm	polistirolas EPS100 20 mm	1,32	50
Tacker EPS100 20 mm	polistirolas EPS100 40 mm	1,58	60
Tacker EPS200 30 mm	polistirolas EPS100 20 mm	1,36	50
Reikalingas izoliacijos storis, esant kontaktui su išorės oru ($0 \text{ } ^\circ\text{C} > T_{iš} \geq -5 \text{ } ^\circ\text{C}$) $R_{\lambda}=1,50 [m^2K/W]$ (Pav. 23)			
Tacker EPS100 50 mm	—	1,32	50
Tacker EPS100 30 mm	polistirolas EPS100 20 mm	1,32	50
Tacker EPS100 20 mm	polistirolas EPS100 40 mm	1,58	60
Tacker EPS200 30 mm	polistirolas EPS100 20 mm	1,36	50
Tacker EPS200 30 mm	polistirolas EPS100 40 mm	1,88	60
Reikalingas izoliacijos storis, esant kontaktui su išorės oru ($-5 \text{ } ^\circ\text{C} \geq T_{iš} \geq -15 \text{ } ^\circ\text{C}$) $R_{\lambda}=2,00 [m^2K/W]$ (Pav. 23)			
Tacker EPS100 50 mm	polistirolas EPS100 30 mm	2,11	80
Tacker EPS100 30 mm	polistirolas EPS100 50 mm	2,11	80
Tacker EPS100 20 mm	polistirolas EPS100 70 mm	2,37	90
Tacker EPS200 30 mm	polistirolas EPS100 50 mm	2,15	80

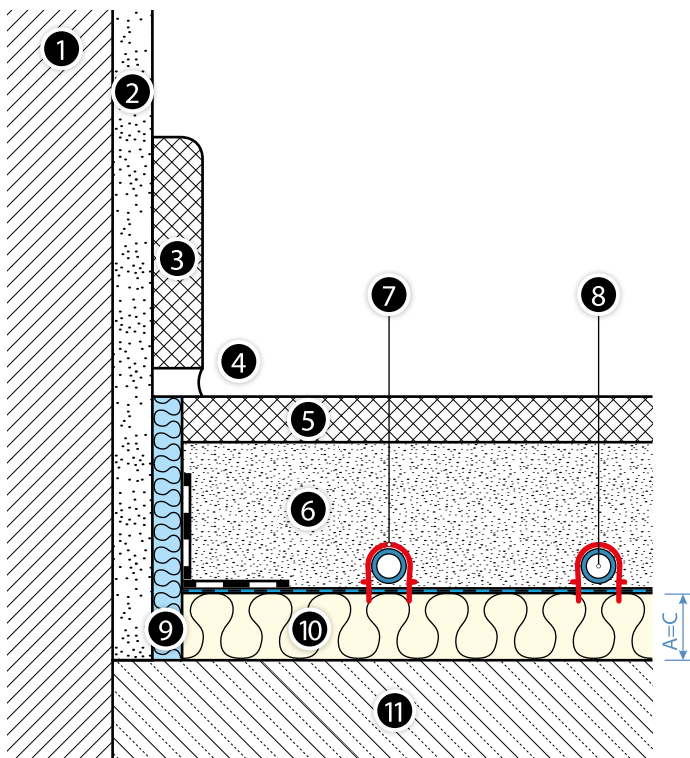


Pastaba

Pagal EN 1264:2021 standartą nurodomi minimalūs šilumos izoliacijos sluoksnio storio reikalavimai. Be to, atsižvelgiama į išorės temperatūros diapazoną: $-5 \text{ } ^\circ\text{C} \geq T_{iš} \geq -15 \text{ } ^\circ\text{C}$, kai ši temperatūra realiomis sąlygomis, priklausomai nuo klimato zonos, svyruoja nuo $-16 \text{ } ^\circ\text{C}$ iki $-24 \text{ } ^\circ\text{C}$.

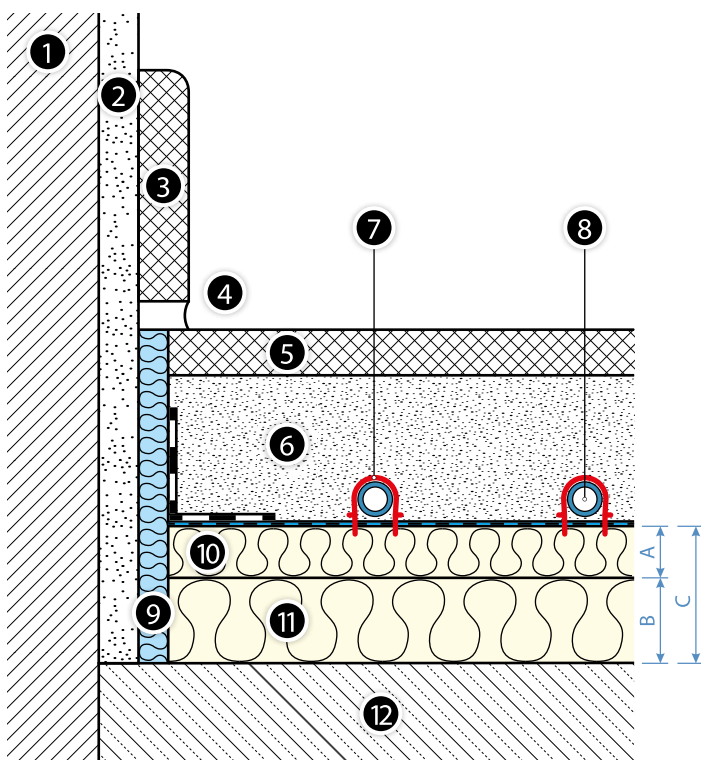
Todėl, siekiant užtikrinti energijos vartojimo efektyvumo sąlygas, reikia vadovautis šalies standartų reikalavimais arba kitomis nacionalinėmis taisyklėmis.

System KAN-therm Tacker grindinio šildymo elementai



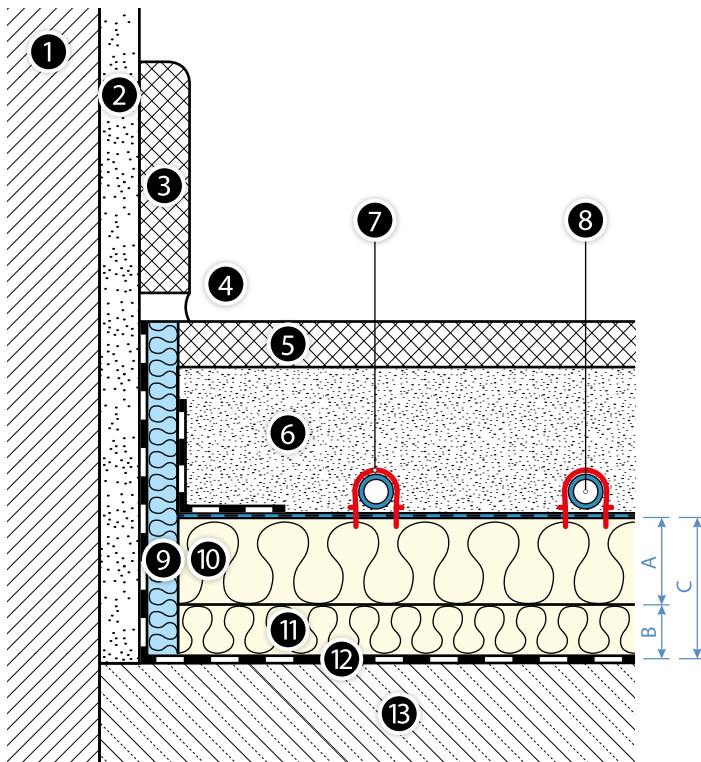
Pav. 22. Grindinis šildymas su system KAN-therm Tacker plokštė ant lubų perdangos virš vidaus patalpos.

1. Siena
2. Tinko sluoksnis
3. Grindjuostė
4. Kompensacinė siūlė
5. Kiliminė danga
6. Išlyginamasis sluoksnis
7. Vamzdžių apkaba
8. KAN-therm vamzdis
9. Pakraščių juosta su PE juosta
10. System KAN-therm Tacker plokštė, A storio, su metalizuota plėvele
11. Betono perdanga.



Pav. 23. Grindinis šildymas su system KAN-therm Tacker plokštė ir papildoma izoliacija ant lubų perdangos virš nešildomos vidaus patalpos ir ant lubų perdangos, kontaktuojančių su išorės oru

1. Siena
2. Tinko sluoksnis
3. Grindjuostė
4. Kompensacinė siūlė
5. Kiliminė danga
6. Išlyginamasis sluoksnis
7. Vamzdžių apkaba
8. KAN-therm vamzdis
9. Pakraščių juosta su PE plėvele
10. System KAN-therm Tacker plokštė, A storio, su metalizuota plėvele
11. Papildoma plokštė, B storio
12. Betono perdanga



Pav. 24. Grindinis šildymas su system KAN-therm Tacker plokštė ir papildoma izoliacija bei hidroizoliacija ant grindų, kontaktuojančių su gruntu.

1. Siena
2. Tinko sluoksnis
3. Grindjuostė
4. Kompensacinė siūlė
5. Kiliminė danga
6. Išlyginamasis sluoksnis
7. Vamzdžių apkaba
8. KAN-therm vamzdis
9. Pakraščių juosta su PE juosta
10. System KAN-therm Tacker plokštė, A storio, su metalizuota plėvele
11. Papildoma plokštė, B storio
12. Hidroizoliacija (tik grunto lygyje!)
13. Betono perdanga

- putplasčio PE pakraščio juosta su PE juosta, matmenys 8 × 150 mm,
- polistirolo plokštė su metalizuota arba laminuota plėvele KAN-therm Tacker EPS 100 (storis 20, 30 ir 50 mm),
- polistirolo plokštė su metalizuota plėvele KAN-therm Tacker EPS 200 (storis 30 mm),
- papildoma šiluminė izoliacija - polistirolo plokštės EPS100, storis 20, 30, 40 ir 50 mm,
- apkabos 14–20 mm skersmens vamzdžiams tvirtinti,
- lipni juosta,
- KAN-therm sistemos vamzdžiai PEXC, PERT, PERT² bei bluePERT, su EVOH sluoksniu, diametrai 16 × 2, 16 × 2,2, 18 × 2, 20 × 2 ir 20 × 2,8 arba KAN-therm sistemos vamzdžiai PERTAL, PERTAL² ir bluePERTAL su aliuminio sluoksniu, diametrai 14 × 2, 16 × 2, 16 × 2,2, 20 × 2, 20 × 2,8,
- išlyginamojo mišinio priemaiša BETOKAN.

Lentelė 5. Apytikslės vienutinės medžiagų sąnaudos [kiekis/m²]

Elemento pavadinimas	mato vnt.	Kiekis, išdėstant vamzdžius [cm] atstumais				
		10	15	20	25	30
KAN-therm vamzdžiai	m	10	6,3	5	4	3,3
Vamzdžių segtukai	vnt.	17	12	11	9	8
Lipni juosta	m	1	1	1	1	1
Tacker sistemos izoliacija	m ²	1	1	1	1	1
Papildoma izoliacija (jei yra)	m ²	1	1	1	1	1
Pakraščių juosta 8×150 mm	m	1,2	1,2	1,2	1,2	1,2
Priemaiša BETOKAN (formuojant 6.5 cm išlyginamąjį sluoksnį)	kg	0,2	0,2	0,2	0,2	0,2



KAN-therm Tacker sistemos grindinio šildymo ir vėsinimo šiluminių skaičiavimų lentelės pateikiamos atskirame vadovo priede.



Rys. 25. KAN-therm Tacker sistema grindiniam šildymui/vėsinimui

Montavimo taisyklės

Bendrieji reikalavimai

Grandinio šildymo/vėsinimo sistemų klojimą reikia pradėti baigus langų, durų montavimo bei tinkavimo darbus. Darbus atlikti ne žemesnėje kaip +5 °C temperatūroje. Jei grindys kontaktuoja su gruntu, prieš klojant garso ir šilumos izoliaciją būtina įrengti drėgmės izoliaciją.

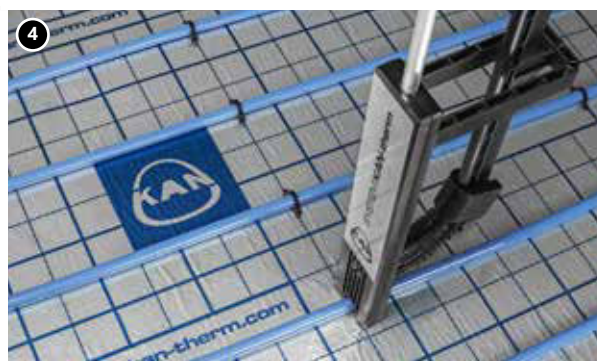
Prieš sisteminių plokščių klojimą, pagrindas turi būti sausas, švarus, plokščias ir lygus. Prireikus būtina pašalinti nešvarumus ir išlyginti paviršių (glaistu arba išlyginančiu skiediniu). Leistini nešančio pagrindo lygumo nuokrypiai grindinio šildymo sistemoms:

Atstumas tarp matavimo taškų [m]	Pagrindo nelygumas [mm]	
	Šlapia sistema	Sausa sistema
0,1	5	2
1	8	4
4	12	10
10	15	12
15	20	15

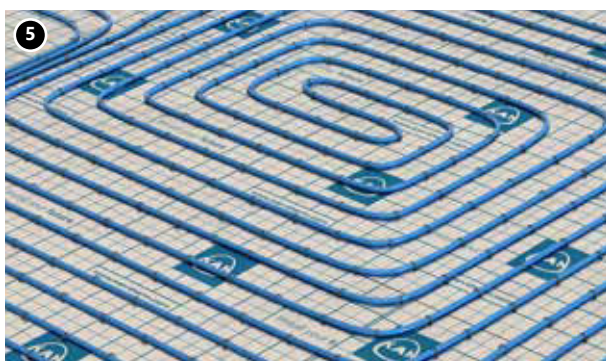
Montavimo eiga



1. Sumontuoti kolektorinę spintelę ir šildymo žiedų kolektorių. Išilgai sienų, kolonų, staktų ir pan. išvynioti pakraščių juostą su PE juosta.
2. Jeigu būtina, visą paviršių iškloti akustine izoliacija arba papildomą šiluminę izoliaciją. Šiluminės izoliacijos montavimą naudojant metalizuotą arba laminuotą KAN-therm Tacker plėvelę, pradėti išilgai sienos.



3. Kitas izoliacines juostas kloti kartu, paskleidžiant išsikišusius plėvelės užlaidus ant gretimų plokščių. Būtina prižiūrėti, kad tinkelio linijos atitiktų gretimoms izoliacijos juostoms. Nuosekliai klojant sekancias juostas, visų kraštų sąlyčio taškus sandarinti lipnia juosta. Nišų, staktų paviršius papildyti nepanaudotais šiluminės izoliacijos likučiais (sandinant sąlyčio kraštines lipnia juosta). Ant Tacker plokštės iškloti PE plėvelės sluoksnį, pritvirtinti prie sieninės juostos ir užkljuoti lipnia juosta.
4. Išdėstyti vamzdžius ant izoliacijos pradedant nuo kolektoriaus. Montavimui reikia dviejų žmonių. Vamzdžius galima kloti bet koku būdu (meandrinu arba spiraliniu) 10–30 cm atstumais kas 5 cm žingsniu, naudojant žymėjimą ant plėvelės, kad būtų užtikrintas vienodas išdėstymas. Keičiant kryptį būtina atsižvelgti į leistiną vamzdžio lenkimo spindulį. Vamzdžiai yra tvirtinami prie izoliacijos plastikinėmis apkabomis rankiniu būdu arba takeriu (4), kuris žymiai palengvina darbą. Vamzdžius prie kolektoriaus būtina kloti plastikiniuose ir cinkuotuose lankuose. Siekiant išvengti išlyginamojo sluoksnio perkaitimo, didelio vamzdžių sutankėjimo vietose (šalia kolektoriaus), vamzdžius būtina kloti apsauginiuose vamzdeliuose arba šiluminėje izoliacijoje. Jei šildymo zonas būtina suskirstyti kompensacinėmis siūlėmis, ant plokščių, ties skirstomąja linija, įrengti kompensacinį profilį su lipni paviršiumi. Profilį kertančius tranzitinius vamzdžius kloti apie 40 cm ilgio apsauginiuose vamzdeliuose.



5. Atlikti grindinio šildymo kontūro sandarumo bandymą, laikantis plokštuminiam šildymui taikomų reikalavimų (žr. skyrių "Priėmimo formos" (psl. 125-129). Atlikus bandymą, vamzdeliuose palikti slėgį (min 3 bar).

Vamzdžius užpilti išlyginamuoju mišiniu, kurio storis ir parametrai yra nurodyti projekte. Išlyginamajam mišiniui sukietėjus, atliekamas jo apdirbimas (šildymas), laikantis skyriuje "Priėmimo formos" aprašytos procedūros, po to, patikrinus išlyginamojo sluoksnio drėgnumą, klojama grindų danga.

3.2 System KAN-therm Rail

Jeigu šildymo/vėsinimo plokštės klojamos šlapiu būdu (tipas A) system KAN-therm Rail skiriasi nuo system KAN-therm Tacker tik vamzdžių tvirtinimo prie šiluminės izoliacijos būdu. Vamzdžiai yra klojami šiluminėje izoliacijoje, plastikinėse vamzdžių tvirtinimo juostuose Rail, kurios prie izoliacijos tvirtinamos metalinėmis smeigėmis, kaiščiais ar dvipuse lipnia juosta.

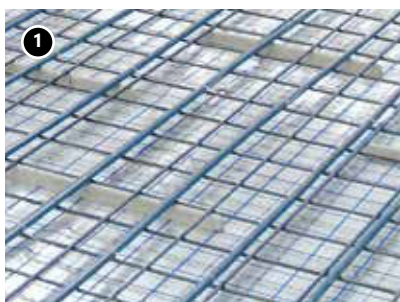
KAN-therm Rail vamzdžių tvirtinimo sistema taip pat naudojama:

- Grindinio šildymo/vėsinimo konstrukcijose, atliekamos sausu metodu su oro tarpu, pvz. ant sijų klojamas grindų šildymas. Žr. skyrių „Sporto grindų šildymas KAN-therm sistemoje“,
- išorinių paviršių šildymo ir vėsinimo sistemos, pvz., sporto aikštelių vejose arba čiuožyklų (juostos vamzdžiams su skersmenimis 18, 20, 25 mm).

! **Sistemos elementai - žr. skyrių "KAN-therm sistemos grindinio šildymo ir vėsinimo sistemų montavimui".**



3.3 System KAN-therm NET



System KAN-therm NET - tai šildymo montavimo ant įvairių tipų pagrindo sistema (ant šiluminės izoliacijos, ant grunto, ant betoninio pagrindo). Plokštuminio šildymo (arba vėsinimo) sistemos konstrukcija gali būti įvairi, priklausomai nuo panaudotos šiluminės izoliacijos (ar jos nebuvimo) bei nuo sluoksnių, esančių virš vamzdžių, rūšies ir storio.

Vamzdžiai yra tvirtinami prie izoliacijos dangos (tinklelio) iš 3 mm vielos, kurio akutės dydis yra 150×150 mm, naudojant plastikines sąvaržas arba ant tinklelio esančiomis apkabomis.

Vielinį tinklelį galima kloti ant System KAN-therm Tacker polistirolų plokščių arba ant standartinių EPS polistirolų plokščių, kartu su PE hidroizoliacine plėvele, tvirtinama prie plokščių plastikiniais kaiščiais. System KAN-therm NET tinka vamzdžiams tvirtinti monolitinėse konstrukcijose, pvz. termoaktyviose perdangose ir vamzdžiams kloti išorinių paviršių šildymo sistemose (pvz. komunikaciniai keliai, privažiavimai).

! **Sistemos elementai - žr. skyrių "KAN-therm sistemos grindinio šildymo ir vėsinimo sistemų montavimui".**

3.4 System KAN-therm Profil

System KAN-therm Profil plokštės yra naudojamos, montuojant A tipo plokštuminį šildymą šlapiu būdu (pagal EN 1264:2021 standartą). Vamzdžiai yra tvirtinami įspaudžiant juos tarp specialiai profiliuotų šiluminės izoliacijos (polistirolo) skirtukų.



Naudojimo sritys

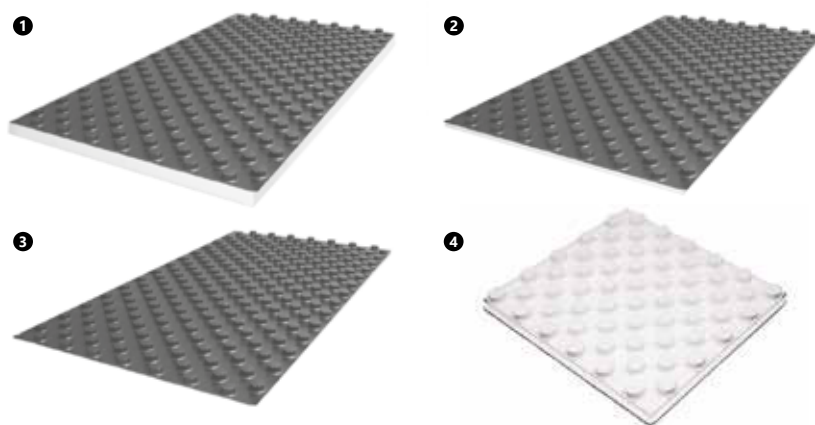
Grindinis šildymas (arba vėsinimas) gyvenamuosiuose ir visuomeniniuose pastatuose

Privalumai

- greitas montavimas, naudojant lengvai tvirtinamus šildymo vamzdžius ir paprastas sisteminių plokščių klojimas,
- mažesnis išlyginamojo mišinio sunaudojimas,
- galimybė išdėstyti vamzdžius bet kokiais tarpais ir forma (spiralinė ir meandrinė),
- patikimas šildymo vamzdžių tvirtinimas,
- tinka naudoti didelių eksploatacinių apkrovų veikiamoms grindims.

Lentelė 6. Šiluminės izoliacijos techniniai parametrai

Storis [mm]	System KAN-therm Profil			
	Profil2 EPS 200 su PS plėvele	Profil4 EPS 200 be plėvelės	Profil3 tik profiliuota PS plėvelė	Profil1 EPS T-24 su PS plėvele
	11	20	1	30–2
Bendras storis [mm]	32	47	20	51
Matmenys plotis × ilgis [mm]	850 × 1450	1120 × 720	850 × 1450	850 × 1450
Naudingi matmenys plotis × ilgis [mm]	800 × 1400	1100 × 700	800 × 1400	800 × 1400
Naudingas plotas [m²/plokštė]	1,12	0,77	1,12	1,12
Šilumos laidumo koeficientas λ [W/(m × K)]	0,036	0,036	—	0,040
Šiluminė varža R_λ [m²K/W]	0,31	0,56	—	0,75
Garso slopinimas dB	—	—	—	28
Maks. apkrova kg/m kg/m² (kN/m²) papildomai	6000 (60)	6000 (60)	—	500 (5)



1. Profil1
2. Profil2
3. Profil3
4. Profil4

Lentelė 7. System KAN-therm Profil - minimalūs izoliacijos storio reikalavimai pagal EN 1264:2021

Sisteminė izoliacija A/Ac* storis	Papildoma izoliacija B storis	Bendra izoliacijos varža R[m ² K/W]	Bendras izoliacijos storis C [mm]
Reikalingas izoliacijos storis virš šildomų patalpų R_λ=0,75 [m²K/W] (Pav. 26 arba Pav. 27)			
Profil1 30/50 mm	—	0,75	30
Profil2 11/31 mm	polistirolas EPS100 20 mm	0,84	31
Profil4 20/47 mm	polistirolas EPS200 20 mm	1,09	40
Profil3 0/20	polistirolas EPS100 30 mm	0,79	30
Reikalingas izoliacijos storis virš patalpų, šildomų iki žemesnės temperatūros, ir virš nešildomų patalpų arba virš grunto R_λ=1,25 [m²K/W] (Pav. 26 arba Pav. 27)			
Profil1 30/50 mm	polistirolas EPS100 20 mm	1,28	50
Profil2 11/31 mm	polistirolas EPS100 40 mm	1,36	51
Profil4 20/47 mm	polistirolas EPS200 30 mm	1,35	50
Profil3 0/20	polistirolas EPS100 50 mm	1,32	50
Reikalingas izoliacijos storis, esant kontaktui su išorės oru (Tiš ≥ 0 °C) R_λ=1,25 [m²K/W] (Pav. 27)			
Profil1 30/50 mm	polistirolas EPS100 20 mm	1,28	50
Profil2 11/31 mm	polistirolas EPS100 40 mm	1,36	51
Profil4 20/47 mm	polistirolas EPS200 30 mm	1,35	50
Profil3 0/20	polistirolas EPS100 50 mm	1,32	50
Reikalingas izoliacijos storis, esant kontaktui su išorės oru (0 °C > Tiš ≥ -5 °C) R_λ=1,50 [m²K/W] (Pav. 27)			
Profil1 30/50 mm	polistirolas EPS100 30 mm	1,54	60
Profil2 11/31 mm	polistirolas EPS100 50 mm	1,63	61
Profil4 20/47 mm	polistirolas EPS200 40 mm	1,61	60
Profil3 0/20 mm	polistirolas EPS100 60 mm	1,58	80
Reikalingas izoliacijos storis, esant kontaktui su išorės oru (-5 °C ≥ Tiš ≥ -15 °C) R_λ=2,00 [m²K/W] (Pav. 27)			
Profil1 30/50 mm	polistirolas EPS100 50 mm	2,07	80
Profil2 11/31 mm	polistirolas EPS100 70 mm	2,15	81
Profil4 20/47 mm	polistirolas EPS200 60 mm	2,14	80
Profil3 0/20 mm	polistirolas EPS100 80 mm	2,11	100

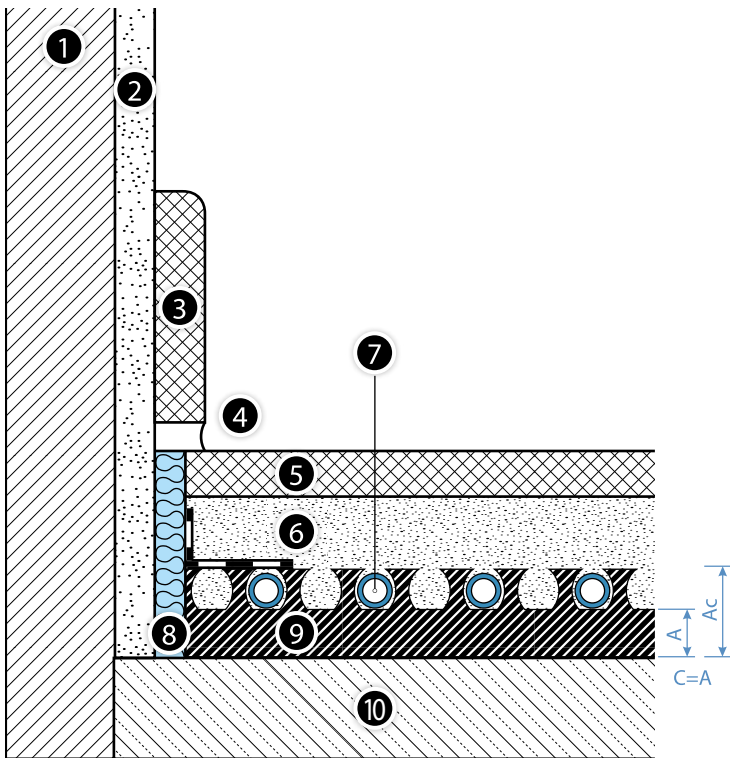
*Ac – bendras sisteminės izoliacijos aukštis



Pastaba

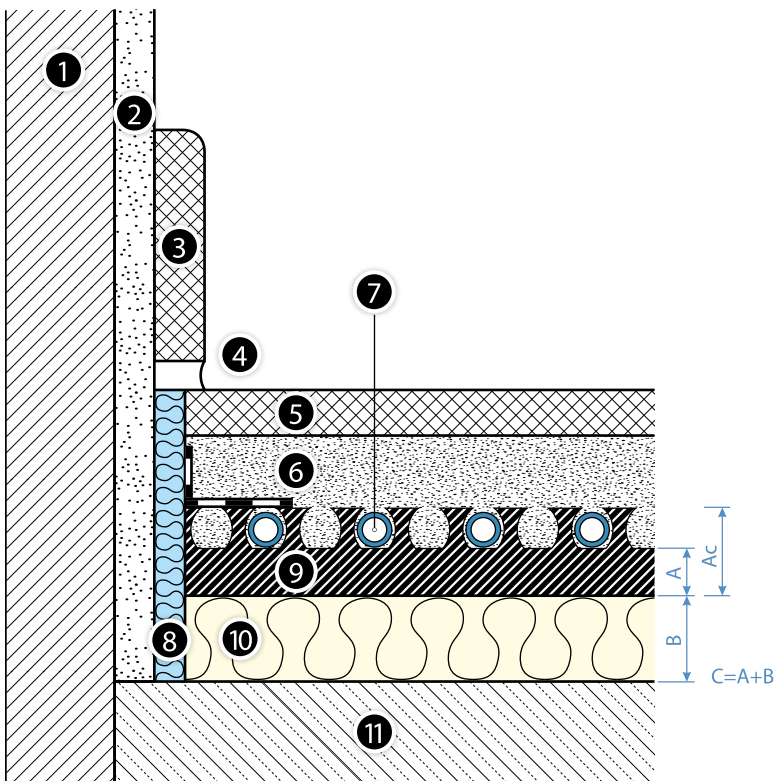
Pagal EN 1264:2021 standartą nurodomi minimalūs šilumos izoliacijos sluoksnio storio reikalavimai. Be to, atsižvelgiama į išorės temperatūros diapazoną: -5 °C ≥ Tiš ≥ -15 °C, kai ši temperatūra realiomis sąlygomis priklausomai nuo klimato zonos, svyruoja nuo -16 °C iki -24 °C.

Todėl, siekiant užtikrinti energijos vartojimo efektyvumo sąlygas, reikia vadovautis šalies standartų reikalavimais arba kitomis nacionalinėmis taisyklėmis.



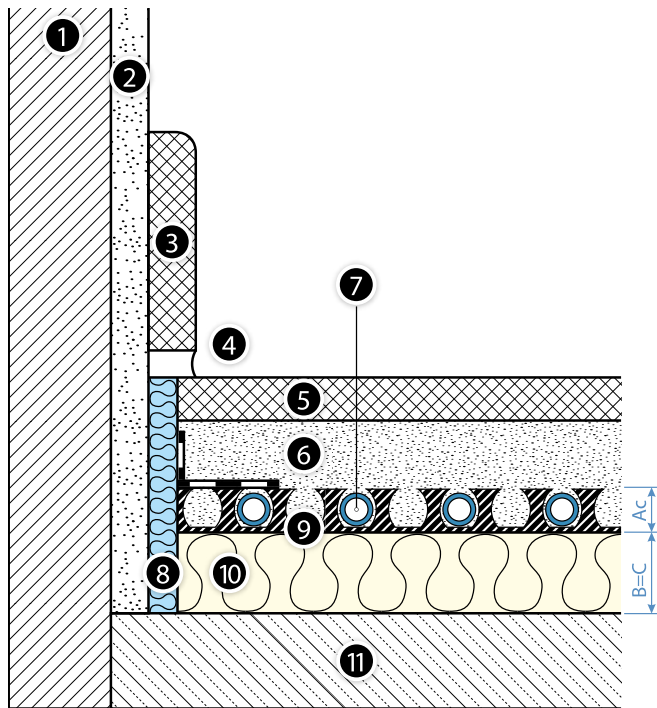
Pav. 26. Grindinis šildymas su system KAN-therm Profil plokštė ant lubų perdangos virš vidaus patalpos

1. Siena
2. Tinko sluoksnis
3. Grindjuostė
4. Kompensacinė siūlė
5. Kiliminė danga
6. Išlyginamasis sluoksnis
7. KAN-therm vamzdis
8. Pakraščių juosta su PE juosta
9. System KAN-therm Profil plokštė, izoliacijos storis A, bendras aukštis Ac
10. Betono perdanga



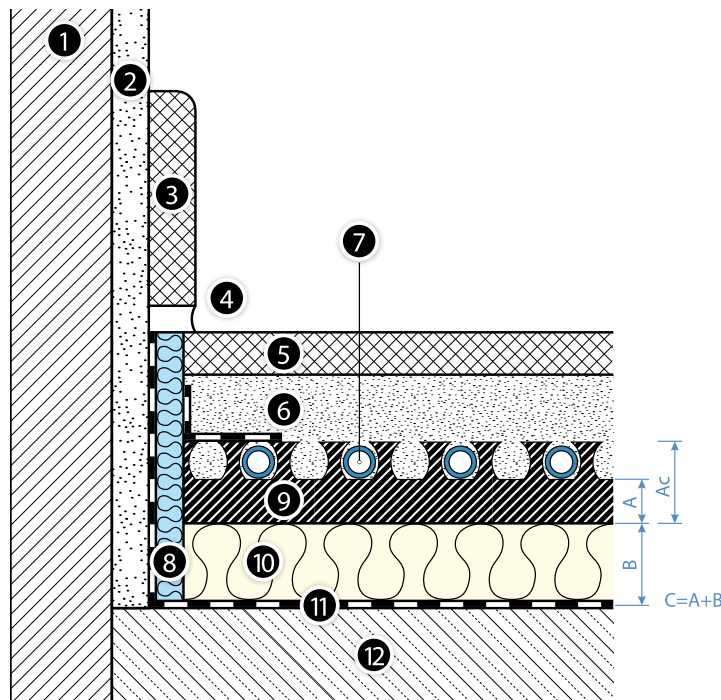
Pav. 27. Grindinis šildymas su system KAN-therm Profil plokštė ir papildoma izoliacija ant lubų perdangos virš nešildomos vidaus patalpos ir ant lubų perdangos, kontaktuojančių su išorės oru

1. Siena
2. Tinko sluoksnis
3. Grindjuostė
4. Kompensacinė siūlė
5. Kiliminė danga
6. Išlyginamasis sluoksnis
7. KAN-therm vamzdis
8. Pakraščių juosta su PE juosta
9. System KAN-therm Profil plokštė, izoliacijos storis A, bendras aukštis Ac
10. Papildoma plokštė, B storio
11. Betono perdangos



Pav. 28. Grindinis šildymas su system KAN-therm Profil3 plokštė ir papildoma izoliacija ant lubų perdangos virš nešildomos vidaus patalpos ir ant grindų perdangos, kontaktuojančios su gruntu (reikalinga hidroizoliacija!)

1. Siena
2. Tinko sluoksnis
3. Grindjuostė
4. Kompensacinė siūlė
5. Kiliminė danga
6. Išlyginamasis sluoksnis
7. KAN-therm vamzdis
8. Pakraščių juosta su PE juosta
9. System KAN-therm Profil3 plokštė, bendras aukštis Ac
10. Papildoma plokštė, B storio
11. Betono perdanga



Pav. 29. Grindinis šildymas su system KAN-therm Profil plokštė ir papildoma izoliacija bei hidroizoliacija ant grindų perdangos, kontaktuojančių su gruntu

1. Siena
2. Tinko sluoksnis
3. Grindjuostė
4. Kompensacinė siūlė
5. Kiliminė danga
6. Išlyginamasis sluoksnis
7. KAN-therm vamzdis
8. Pakraščių juosta su PE juosta
9. System KAN-therm Profil plokštė, izoliacijos storis A, bendras aukštis Ac
10. Papildoma plokštė, B storio
11. Hidroizoliacija (tik grunto lygyje!)
12. Betono perdanga.

System KAN-therm Profil grindinio šildymo elementai

- putplasčio PE pakraščio juosta su PE juosta, matmenys 8 × 150 mm
- Profil1 30 mm – polistirolu plokštė EPS T-24 profiliuota, su PS plėvele ir skirtukais, matmenys 0,8 × 1,4 m,
- Profil2 11 mm – polistirolu plokštė EPS T-24 profiliuota, su PS plėvele ir skirtukais, matmenys 0,8 × 1,4 m,
- Profil4 20 mm – polistirolu plokštė EPS200 profiliuota, su skirtukais, matmenys 1,1 × 0,7 m,,
- Profil3 – PS profiliuota danga su skirtukais, matmenys 0,8 × 1,4 m,
- papildoma šiluminė izoliacija EPS100, storis 20, 30, 40 arba 50 mm,
- KAN-therm sistemos vamzdžiai PEXC, PERT, PERT², bluePERT, su EVOH sluoksniu, diametrai 16 × 2, 16 × 2,2 ir 18 × 2 arba vamzdžiai PERTAL, PERTAL² ir bluePERTAL KAN-therm sistemos su aliuminio sluoksniu, diametrai 16 × 2 ir 16 × 2,2,
- išlyginamojo mišinio priemaiša BETOKAN.

Lentelė 8. Apytikslės vienetinės medžiagų sąnaudos [kiekis/m²]

System KAN-therm Profil

Elemento pavadinimas	mato vnt.	Kiekis, išdėstant vamzdžius [cm] atstumais				
		10	15	20	25	30
KAN-therm vamzdžiai	m	10	6,3	5	4	3,3
Profil sistemos izoliacija	m ²	1	1	1	1	1
Papildoma izoliacija (jei yra)	m ²	1	1	1	1	1
Pakraščių juosta 8×150 mm	m	1,2	1,2	1,2	1,2	1,2
Priemaiša BETOKAN (formuojant 6.5 cm išlyginamąjį sluoksnį)	kg	0,2	0,2	0,2	0,2	0,2

Montavimo taisyklės

Bendrieji reikalavimai

Grindinio šildymo/vėsinimo sistemų klojimą reikia pradėti baigus langų, durų montavimo bei tinkavimo darbus. Darbus atlikti ne žemesnėje kaip +5 °C temperatūroje.

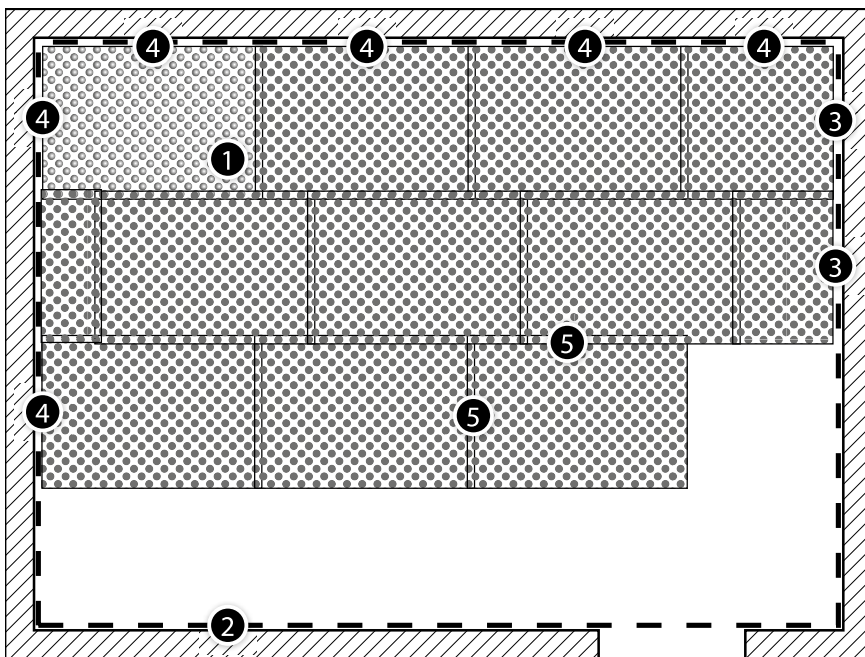
Prieš sisteminių plokščių klojimą, pagrindas turi būti sausas, švarus, plokščias ir lygus. Prireikus būtina pašalinti nešvarumus ir išlyginti paviršių (glaistu arba išlyginančiu skiediniu). Leistini nešančio pagrindo lygumo nuokrypiai grindinio šildymo sistemoms:

Atstumas tarp matavimo taškų [m]	Pagrindo nelygumas [mm]	
	Šlapią sistema	Sausa sistema
0,1	5	2
1	8	4
4	12	10
10	15	12
15	20	15

Montavimo eiga



1. Sumontuoti kolektorinę spintelę ir šildymo kontūrų kolektorių.
2. Išilgai sienų, kolonų, staktų ir pan. išvynioti pakraščių juostą su PE juosta. (A).
3. Prireikus, ant viso paviršiaus pakloti garso izoliaciją (netaikoma Profil 1 plokštėms) arba papildomą šiluminę izoliaciją.
4. Sistemines plokštes pradėti kloti nuo patalpos kampo. Atkirpus PS plėvelės užlaidas per trumpesnį ir ilgesnį šoną, sisteminės plokštės išdėstyti ilgesniu šonu išilgai ilgesnės sienos, užlaidą užtraukiant ant kiekvienos ankstesnės plokštės pirmosios skirtukų eilės. Jei pirmosios eilės paskutinė plokštė yra per ilgą, nupjauti ją kartu su užlaida iš sienos pusės. Nupjautos plokštės likusią dalį pakloti sekančioje eilėje. Tokiu būdu patalpoje išdėstyti visas plokštes (B).

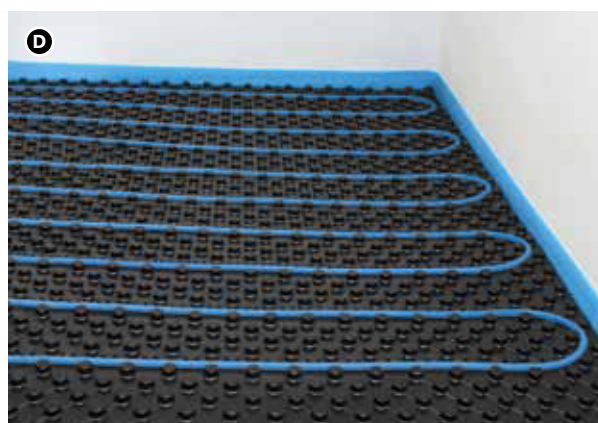
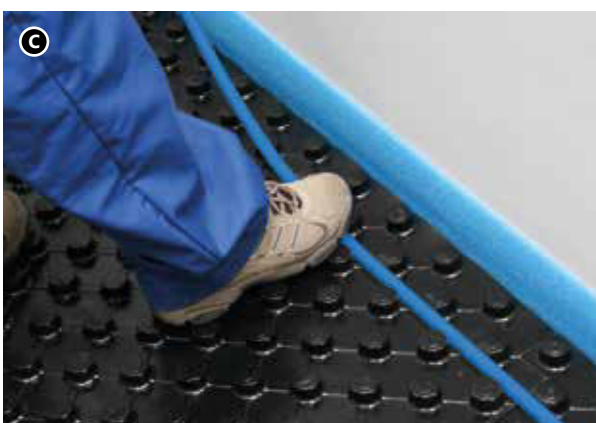


1. System KAN-therm Profil plokštė
2. Pakraščių juosta
3. Plokštės pjovimas
4. Plėvelės užlaidos kirpimas
5. Plokščių jungimas plėvele užlaidomis

5. Jei šildymo laukus būtina suskirstyti kompensacinėmis siūlėmis, ant plokščių, ties skirstomąja linija, įrengti kompensacinį profilį su lipni paviršiumi. Profilį kertančius tranzitinius vamzdžius kloti maždaug 40 cm ilgio apsauginiuose vamzdeliuose.
6. Pakraščių juostos PE juosta iškloti ant išdėstytų plokščių. Apsaugoti nuo skysto išlyginamojo mišinio patekimo tarp plokščių ir ir juostos.
7. Vamzdį prijungti prie kolektoriaus. Išlaikant projekcinį atstumą (10-30 cm kas 5 cm žingsniu) ir išdėstymą (meandros arba spiralės formos) vamzdžius kloti ant plokščių, įspaudžiant juos koja tarp skirtukų. Keičiant kryptį būtina atsižvelgti į leistiną vamzdžio lenkimo spindulį.

Vamzdžius prie kolektoriaus būtina kloti plastikiniuose ir cinkuotuose lankuose. Siekiant išvengti išlyginamojo sluoksnio perkaitimo, didelio vamzdžių sutankėjimo vietose (šalia kolektoriaus), vamzdžius būtina kloti apsauginiuose gofruotuose vamzdeliuose arba šiluminėje izoliacijoje.

8. Atlikti grindinio šildymo kontūro sandarumo bandymą, laikantis plokštūniam šildymui taikomų reikalavimų (žr. skyrių "Priėmimo formos"). Atlikus bandymą, vamzdeliuose palikti po slėgiu.
9. Taip paruoštą paviršių užpilti išlyginamuoju mišiniu, kurio storis ir parametrai yra nurodyti projekte. Išlyginamajam mišiniui sukietėjus, atliekama jo priežiūra (šildymas), laikantis skyriuje "Priėmimo formos" aprašytos procedūros.



- !** **KAN-therm Profil sistemos grindinio šildymo ir vėsinimo šiluminių skaičiavimų lentelės pateikiamos atskirame vadovo priede.**

3.5 System KAN-therm TBS

System KAN-therm TBS plokštės yra naudojamos montuojant B tipo grindinio vandeninio šildymo sistemas sausu būdu (pagal EN 1264:2021 standartą). Vamzdžiai klojami į profiliuotas polistireninio putplasčio plokštes su grioveliais, o tada uždengiami sauso išlyginamojo sluoksnio plokštėmis, kurių storis priklauso nuo suprojektuotos leistinos grindų paviršiaus apkrovos. Šiluma tolygiai paskirstoma vamzdžiais po sauso išlyginamojo sluoksnio plokštes per plienines spinduliuojančias lameles, įtaisytas plokščių grioveliuose.

Naudojimo sritys

- grindinis šildymas gyvenamuosiuose ir visuomeniniuose pastatuose
- grindinis šildymas renovuotuose pastatuose,
- grindinis šildymas lengvų ir, medinių konstrukcijų pastatuose.

System KAN-term TBS savybės:

- nedidelis montavimo aukštis,
- lengva konstrukcija, leidžianti montuoti ant mažą apkrovą turinčių grindų, medinių lubų,
- greitas montavimas dėl klojimo būdo ir jokios išlyginamojo sluoksnio priežiūros,
- grindys yra tinkamos naudoti iškart paklojus,
- galimybė naudoti esamuose ir renovuojamuose pastatuose,
- galimybė naudoti sporto objektuose taškinio elastingumo tipo grindims šildyti.

Lentelė 9. System KAN-therm TBS šiluminės izoliacijos techniniai parametrai

Atstumai tarp vamzdžių [mm]	TBS 16 EPS 150
	167, 250, 333
Bendras storis [mm]	25
Naudingi matmenys plotis × ilgis [mm]	500 × 1000
Naudingas plotas [m ² /plokštė]	0,5
Šilumos laidumo koeficientas λ [W/(m × K)]	0,035
Šiluminė varža R _λ [m ² K/W]	0,70
Maksimali apkrova kg/m ² (kN/m ²)	4500 (45)

Lentelė 10. System KAN-therm TBS - minimalūs izoliacijos storio reikalavimai pagal EN 1264:2021

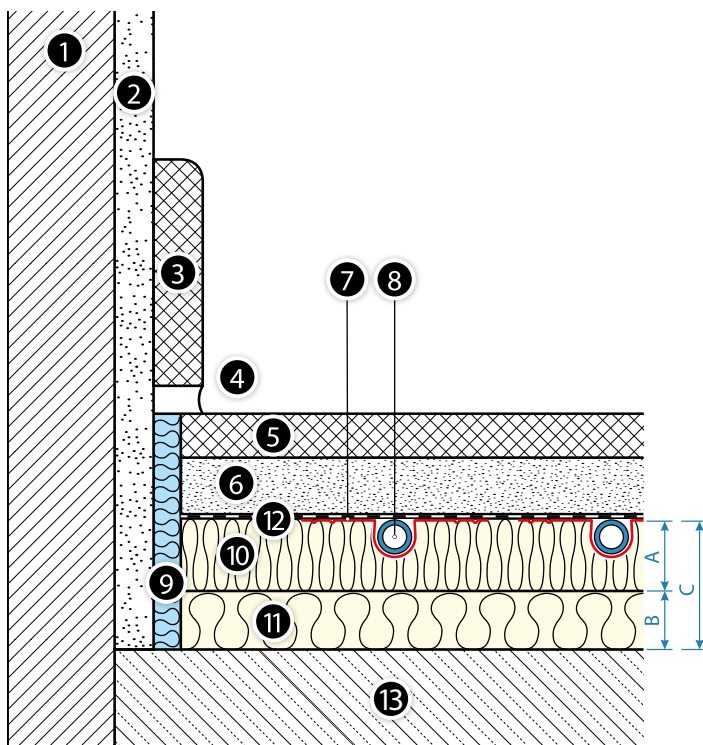
Sisteminė izoliacija A/Ac* storis	Papildoma izoliacija B storis	Bendra izoliacijos varža R [m ² K/W]	Bendras izoliacijos storis C [mm]
Reikalingas izoliacijos storis virš šildomų patalpų $R_{\lambda}=0,75$ [m²K/W] (Pav. 30)			
TBS 25 mm	polistirolas EPS150 20 mm	1,22	45
Reikalingas izoliacijos storis virš patalpų, šildomų iki žemesnės temperatūros, ir virš nešildomų patalpų arba virš grunto $R_{\lambda}=1,25$ [m²K/W] (Pav. 30, Pav. 31)			
TBS 25 mm	polistirolas EPS150 30 mm	1,48	55
Reikalingas izoliacijos storis, esant kontaktui su išorės oru ($T_{iš} \geq 0$ °C) $R_{\lambda}=1,25$ [m²K/W] (Pav. 30)			
TBS 25 mm	polistirolas EPS150 30 mm	1,48	55
Reikalingas izoliacijos storis, esant kontaktui su išorės oru (0 °C > $T_{iš} \geq -5$ °C) $R_{\lambda}=1,50$ [m²K/W] (Pav. 30)			
TBS 25 mm	polistirolas EPS150 40 mm	1,74	65
Reikalingas izoliacijos storis, esant kontaktui su išorės oru (-5 °C > $T_{iš} \geq -15$ °C) $R_{\lambda}=2,00$ [m²K/W] (Pav. 30)			
TBS 25 mm	polistirolas EPS150 50 mm	2,01	75



Pastaba

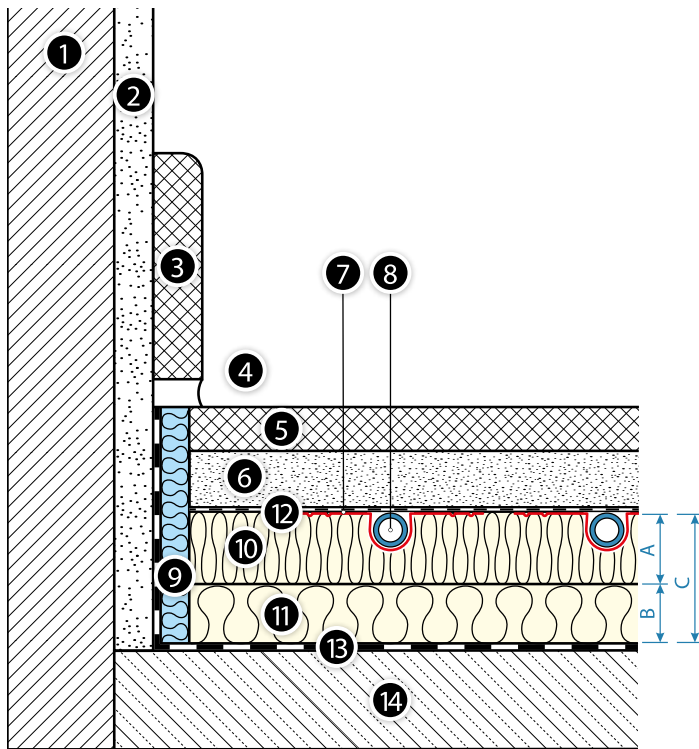
Pagal EN 1264:2021 standartą nurodomi minimalūs šilumos izoliacijos sluoksnio storio reikalavimai. Be to, atsižvelgiama į išorės temperatūros diapazoną: -5 °C $\geq T_{iš} \geq -15$ °C, kai ši temperatūra realiomis sąlygomis, priklausomai nuo klimato zonos, svyruoja nuo -16 °C iki -24 °C.

Todėl, siekiant užtikrinti energijos vartojimo efektyvumo sąlygas, reikia vadovautis šalies standartų reikalavimais arba kitomis nacionalinėmis taisyklėmis.



Pav. 30. Grandinis šildymas su system KAN-therm TBS plokšte ir papildoma izoliacija ant lubų perdangos virš nešildomos vidaus patalpos ir ant lubų perdangos, kontaktuojančių su išorės oru

1. Siena
2. Tinko sluoksnis
3. Grindjuostė
4. Kompensacinė siūlė
5. Kiliminė danga
6. Sausas išlyginamasis sluoksnis
7. Plieninė plokštelė (profilis)
8. KAN-therm vamzdis
9. Pakraščių juosta
10. System KAN-therm TBS plokštė, A storio
11. Papildoma plokštė, B storio
12. PE plėvelė
13. Betono perdanga.



Pav. 31. Grindinis šildymas su system KAN-therm TBS plokštė ir papildoma izoliacija bei hidroizoliacija ant grindų perdangos, kontaktuojančių su gruntu.

1. Siena
2. Tinkas
3. Grindjuostė
4. Kompensacinė siūlė
5. Kiliminė danga
6. Sausas išlyginamasis sluoksnis
7. Plieninė plokštelė (profilis)
8. KAN-therm vamzdis
9. Pakraščių juosta
10. System KAN-therm TBS plokštė, A storio
11. Papildoma plokštė, B storio
12. PE plėvelė
13. Hidroizoliacija (tik grunto lygyje!)
14. Betono perdanga.

System KAN-therm TBS grindinio šildymo elementai

- pakraščių juosta pagaminta iš PE putplasčio, su apsaugine plėvele, dydis 8 × 150 mm,
- polistirolo plokštė TBS EPS 150 profiliuota, matmenys 0,5 × 1,0 m, 16 mm skersmens vamzdžiams,
- plieninės plokštelės (profiliai) TBS, matmenys 1,0 × 0,12 m, su įpjovomis kas 0,25 m, 16 mm skersmens vamzdžiams,
- 0,2 mm storio PE plėvelė rulonuose,
- vamzdžiai PERTAL, PERTAL², bluePERTAL su aliuminio sluoksniu arba bluePERT su EVOH sluoksniu KAN-therm sistemoje, diametrai 16 × 2 ir 16 × 2,2.

Lentelė 11. Apytikslės vienetinės medžiagų sąnaudos [kiekis/m²]

System KAN-therm TBS

Elemento pavadinimas	mato vnt.	Kiekis, išdėstant vamzdžius [cm] atstumais		
		16,7	25	33,3
KAN-therm vamzdžiai	m	6	4	3
TBS sistemos izoliacija	m ²	1	1	1
Papildoma izoliacija (jei yra)	m ²	1	1	1
Pakraščių juosta 8 × 150 mm	m	1,2	1,2	1,2
PE TBS plėvelė	m ²	1,1	1,1	1,1
TBS metalinis profilis	vnt.	5,1	3,4	2,5

Montavimo taisyklės

Bendrieji reikalavimai

Grindinio šildymo klojimą galima pradėti sumontavus langus, duris ir baigus tinkavimo darbus. Darbus atlikti ne žemesnėje kaip +5 °C temperatūroje.

Prieš sisteminių plokščių klojimą, pagrindas turi būti sausas, švarus, plokščias ir lygus. Prireikus būtina pašalinti nešvarumus ir išlyginti paviršius (glaistu arba išlyginančiu skiediniu). Leistini nešančio pagrindo lygumo nuokrypiai grindinio šildymo sistemoms:

Atstumas tarp matavimo taškų [m]	Pagrindo nelygumas [mm]	
	Šlapia sistema	Sausa sistema
0,1	5	2
1	8	4
4	12	10
10	15	12
15	20	15

Atsižvelgiant į neigiamas vamzdžių šiluminio plėtimosi pasekmes (vamzdžių skleidžiami garsai), tiesūs vamzdžių ruožai neturi būti ilgesni nei 10 m, dėl tos priežasties rekomenduojama naudoti vamzdžius KAN-therm PERTAL, PERTAL² ir bluePERTAL su aliuminio sluoksniu.

Montavimo eiga



1. Sumontuoti kolektorinę spintelę ir šildymo kontūrų kolektorių. Išilgai sienų, kolonų, staktų ir pan. išvynioti pakraščių juostą su PE juosta.
2. Jeigu būtina, visą paviršius iškloti akustine izoliacija arba papildoma šilumine izoliacija. Pradedant nuo patalpos kampo, sisteminės plokštės klojami ilgesne kraštine išilgai sienos, neužmiršti apie atitinkamą plokščių zonų paskirstymą keičiant vamzdžių kryptis. Dalinės plokštės (nupjautos pagal reikiamą ilgį), įterpiamos ne klojamo paviršiaus pabaigoje, bet viduryje. Jeigu patalpoje yra paviršius, kurie vamzdžiais neapšildomi, tas vietas reikia užpildyti papildomomis EPS 150 plokštėmis, kurių storis 25 mm. Ant TBS plokščių iškloti PE plėvelę ir pritvirtinti prie sieninės juostos.



3. Į sisteminių plokščių griovelius įdėti plienines plokšteles (profilus), tarp jų išlaikant 5 mm atstumą (3). Plokštelių paviršiuje yra skersinės įpjovos (kas 250 mm), kurios leidžia reguliuoti jų ilgį ir pritaikyti esamų plokščių ilgiui. Plokštelė turi būti klojama taip, kad jos šoninis kraštas baigtųsi apie 50 mm prieš vamzdžio krypties pakeitimą.
4. Pradedant nuo kolektoriaus, vamzdžius kloti meandrinio būdu plokštelių įpjovose, 167, 250 arba 333 mm tarpais, keičiant kryptį tam skirtos plokštės zonoje (su skersiniais grioveliais) (4). Keičiant kryptį būtina atsižvelgti į leistiną vamzdžio lenkimo spindulį (5).



5. Jungiamuosius vamzdžius, einančius iki kolektoriaus ne pagal sisteminės plokštės griovelių išdėstymą arba einančius išilgai papildomos plokštės, kloti specialiu TBS pjovikliu padarytuose grioveliuose.
6. Taip paruošto grindinio šildymo paviršių padengti 0,2 mm storio PE plėvele, kuri atlieka garso ir drėgmės izoliacijos vaidmenį. Plėvelės juostas kloti su 20 cm užlaida.
7. Atlikti paklotų kontūrų sandarumo bandymą pagal plokštuminio šildymo sistemoms taikomas taisykles (žr. skyrius "Priėmimo formos"). Po teigiamo bandymo palikite vamzdžius po slėgiu.
8. Pradėti kloti sauso išlyginamojo sluoksnio plokštes, laikantis gamintojo nurodymų, įrengus grindų dangą, tiesiai nupjauti išsikušusią kompensacinę pakraščių juostą.
9. Sistema paruošta paleidimui. KAN-therm TBS sistemos grindinio šildymo ir vėsinimo šiluminių skaičiavimų lentelės pateikiamos atskirame vadovo priede.

3.6 Monolitinės konstrukcijos

Terminiškai aktyvios konstrukcijos, tai sprendimai, kuriuose pastato konstrukcinių elementų šiluminė inercija panaudojama patalpų temperatūrai reguliuoti. Šios sistemos gali tarnauti kaip vienintelis arba papildomas patalpos šildymas ir vėsinimas. Jos iš esmės gali pašalinti nepatogumus, susijusius su patalpų oro kondicionavimu, naudojant atitinkamai apdorotą orą.

Naudojamos tik naujuose pastatuose, nes reikalauja šildymo ir kondicionavimo konstruktorių ir specialistų bendradarbiavimo jau koncepcijos kūrimo etape.

Betoninės monolitinės konstrukcijos yra idealios šilumos / vėsos kaupimui ir išskyrimui, kurį užtikrina vamzdžių sistema su vėsinamuoju ar šildančiu vandeniu.

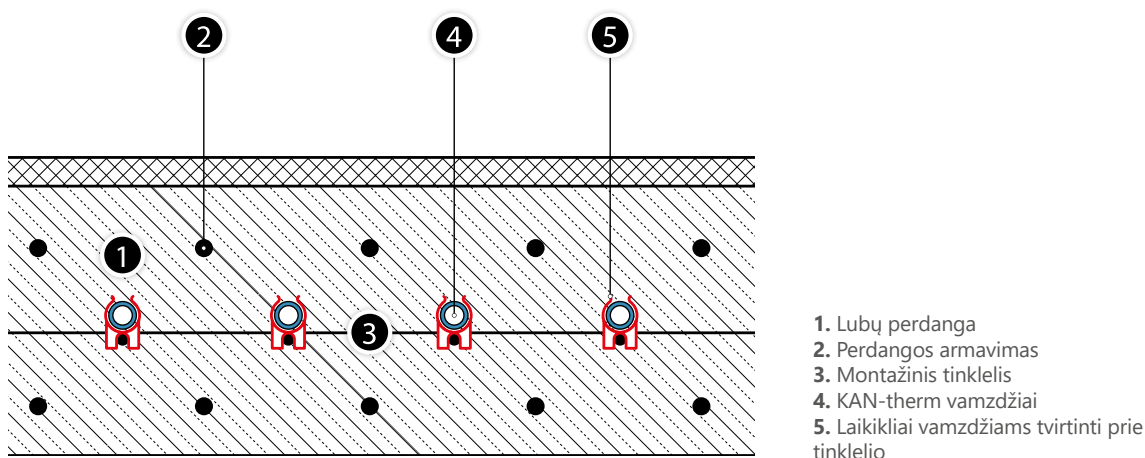
Vamzdžių kontūrai klojami statant masyvias lubų perdangas arba sienas. Vamzdžiais tekantis vanduo perduoda arba atiduoda šilumą, termiškai aktyvuodamas konstrukcijų paviršius.

Termoaktyvios konstrukcijos veikia ištisus metus - žiemą atiduoda sukauptą šilumą į patalpas, o vasarą kaupia ir perduoda (dieną) vėšą į patalpas. Taip sukuriama palankios sąlygos, užtikrinančios aukštą šiluminį ir klimato komfortą objekte.

Dėl žemos temperatūros padavimo linijoje (27–29 °C šildymui, 16–19 °C vėsinimui), sistema gali veikti su atsinaujinančiais šilumos šaltiniais, kaip pavyzdžiui šilumos siurbliais.

Termoaktyviose perdangose kontūrų vamzdžiai klojami statybvietyje, montuojant perdangos armatūrą. Vamzdžiai gali būti tvirtinami prie konstrukcinių armavimo elementų arba pagalbinio tinklelio KAN-therm NET, įrengto galutinio perdangos armavimo konstrukcijoje. Vamzdžiai prie tinklelio yra tvirtinami naudojant plastines juosteles (dirželius) arba laikiklius.

Kontūrai išdėstomi meandros arba dvigubos meandros forma 15 arba 20 cm atstumu, dažniausiai per pusę perdangos storio.



KAN-therm elementai

- Vamzdžiai PEXC, PERT ir PERT² KAN-therm sistemoje, su EVOH sluoksniu, diametrai 16 × 2, 16 × 2,2, 18 × 2, 20 × 2, 20 × 2,8,
- laikikliai vamzdžiams tvirtinti prie NET tinklelio,
- juostelės (dirželiai) vamzdžiams tvirtinti prie NET tinklelio,
- apsauginiai gofruoti vamzdžiai, skirti 16, 18 arba 20 mm diametro vamzdžiams.

Kiekviename aukšte vandens tiekimas į kontūrus gali būti užtikrintas, prijungiant prie kolektorių grupės, leidžiantis hidrauliškai subalansuoti sistemą. Vanduo taip gali būti tiekiamas per bendrą Tichelmano sistemos kolektorių, su sąlyga, kad kolektoriaus kiekviena atšaka (kontūras) turi vienodą hidraulinį pasipriešinimą.

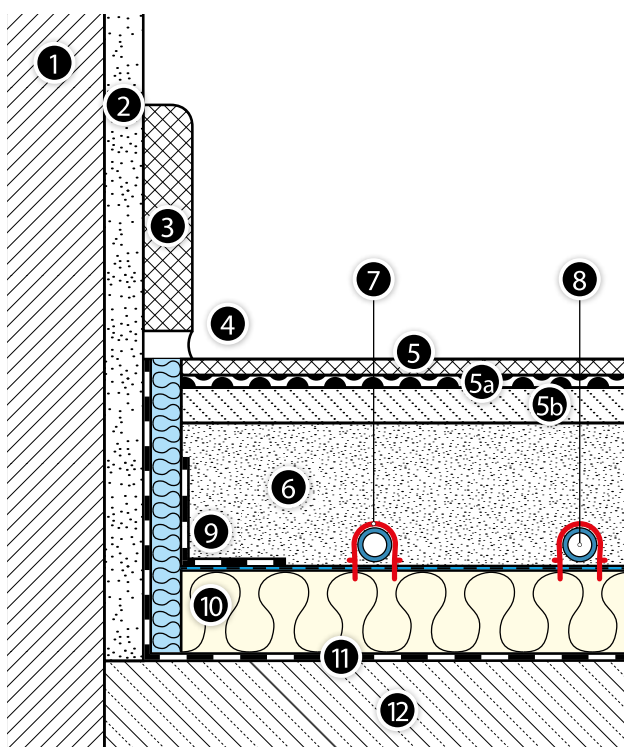
3.7 Sporto grindų šildymas system KAN-therm

Sporto salių arba treniruočių ir poilsio patalpų šildymas turi atitikti nemažai reikalavimų, kylančių dėl jų unikalios paskirties ir konstrukcijos (didelis patalpų tūris ir aukštis, dažnai didelis išorinių sienų įstiklinimo plotas, ribota šildymo įrangos montavimo viduje galimybė dėl patalpų išdėstymo ir naudotojų saugumo, būtinybė užtikrinti šilumos komfortą ir higieną patalpose). Sporto ir laisvalaikio patalpose lankytojai dažnai būna lengvai apsirengę, o netolygus temperatūros pasiskirstymas (tiek vertikaliai, tiek horizontaliai, su šalto oro zonomis) gali sukelti peršalimo ir kitas ligas. Renkantis šildymo būdą taip pat svarbus aspektas yra priimtos sistemos energijos vartojimo efektyvumas. KAN-therm grindinio paviršiaus šildymas yra idealus būdas užtikrinti šilumą ir šiluminį komfortą tokio tipo pastatuose.

KAN-therm grindinio šildymo montavimas priklauso nuo grindų konstrukcijos. Praktikoje yra du sporto grindų tipai: taškinio elastingumo grindys ir ištisinio elastingumo grindys.

Taškinio elastingumo grindų šildymas

"Darbinė" danga yra tolygiai klojama ant ištisinio, elastingo sluoksnio, kuris įrengtas ant betoninio pagrindo. Šiluma perduodama per išlyginamąjį sluoksnį, kuriame yra įrengti vamzdžiai. Tokios grindys puikiai tinka, pavyzdžiui, tenisui, gimnastikai ir lengvajai atletikai.



1. Siena
2. Tinko sluoksnis
3. Grindjuostė iš plytelių
4. Kompensacinė siūlė
5. Sporto grindų danga
- 5a. Stiklo pluošto sluoksnis
- 5b. Elastingas sluoksnis 10 mm
6. Išlyginamasis sluoksnis
7. Vamzdžių apkaba
8. KAN-therm vamzdis
9. Pakraščių juosta su PE juosta
10. System KAN-therm Tacker plokštė, A storio, su metalizuota arba laminuota plėvele
11. Hidroizoliacija (tik grunto lygyje!)
12. Betono perdanga

Grindinis šildymas montuojamas panašiai kaip System KAN-therm Tacker šlapiu būdu. Skiriasi tik grindų konstrukcija, kuri susideda iš 10 mm elastingo sluoksnio, stiklo pluošto sluoksnio ir galutinės sporto dangos iš parketo, laminato plokščių arba sintetinių medžiagų. Vamzdžiai yra klojami (meandrinio arba spiraliniu būdu) ant šiluminės izoliacijos, po to užpilami 65 mm storio išlyginamuoju mišiniu. Visi šildymo kontūrai prijungiami prie KAN-therm kolektorių, esančių sieninėse spintelėse.

Elastingų grindų vandens šildymą taškais galima atlikti taip pat sausos statybos sistemoje. Tuo tikslu reikėtų panaudoti profiliuotas KAN-therm TBS plokštes su plieninėmis lamelėmis (profiliais) bei vamzdžius KAN-therm PERT, PERT², bluePERT ir PEXC su EVOH sluoksniu arba PERTAL, PERTAL² ir bluePERTALsu aliuminio sluoksniu 16 mm diametro. KAN-therm TBS plokštės klojamos (pagal **psl. 40**) kartu su vamzdžiais pakaitomis dengiamos sluoksniais, sudarančiais sportinių grindų dalį.

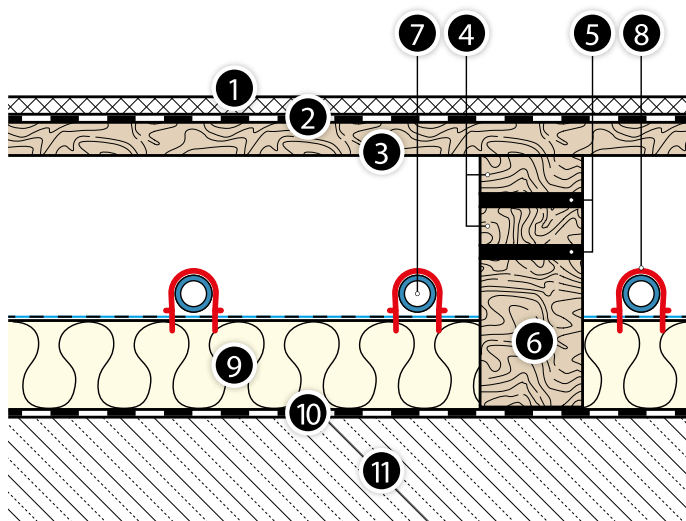
Šiluminiai ir hidrauliniai skaičiavimai atliekami tokiu pat būdu kaip KAN-therm Tacker sistemai (šlapiuoju metodu) arba KAN-therm TBS sistemai (sausuoju metodu) (atsižvelgiant į visų sporto dangos sluoksnių šiluminę varžą). Skaičiuojant šilumos poreikį būtina atsižvelgti į sporto pastatų specifiką (didelė kubatūra ir aukštis).

Paviršinių elastingų grindų šildymas

Galutinė grindų danga klojama ant specialios, elastingos medinės konstrukcijos, kuri susideda iš medinių sijų, padėtų ant elastingų poveržlių (absorbuojančių vibracijas) ir atramų. Išorinį sluoksnį sudaro parketas arba PVC danga. Šildymas vyksta oro erdvėje tarp šilumos izoliacijos ir grindų. Šis grindų tipas tinka būtent krepšiniui, rankiniui, tinkliniui.

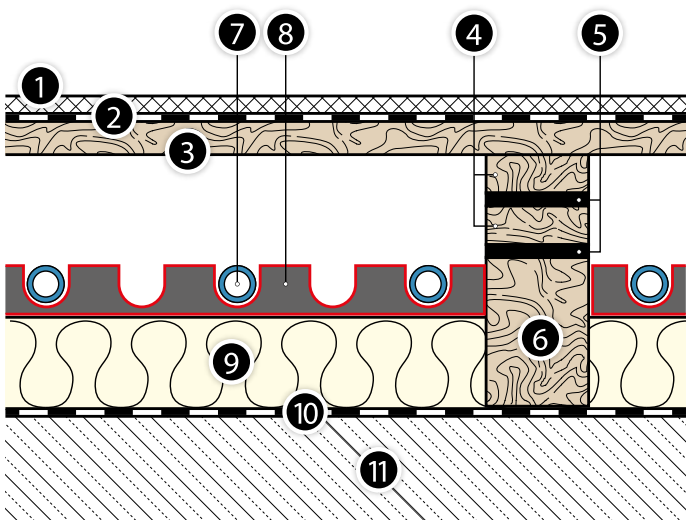
Šilumos izoliacijos klojimas

Šilumos izoliacija yra klojama ant pagrindo su hidroizoliacija (jei grindys įrengiamos ant grunto). Rekomenduojama naudoti izoliacines plokštes KAN-therm Tacker EPS 100 038, kurių storis atitinka patalpos išdėstymą (galimi storiai 20, 30, 50 mm). Prireikus būtina naudoti papildomas plokštes EPS 100 038, kurių storis 20, 30 ir 50 mm. Tacker plokštės yra padengtos metalizuota arba laminuota plėvele su žymėjimu, palengvinančiu šildymo vamzdžių klojimą.



Pav. 32. Ištinio elastingumo sporto grindų pjūvis System KAN-therm Tacker grindinio šildymo sistemoje.

1. Sporto grindų danga
2. PE plėvelė
3. Grindų karkasas
4. Dviguba sija su elastingu tarpikliu
5. Elastingas tarpiklis
6. Medinė atrama
7. KAN-therm vamzdis
8. Vamzdžių apkaba
9. KAN-therm Tacker šiluminė izoliacija su metalizuota arba laminuota plėvele
10. Hidroizoliacija
11. Betono perdanga



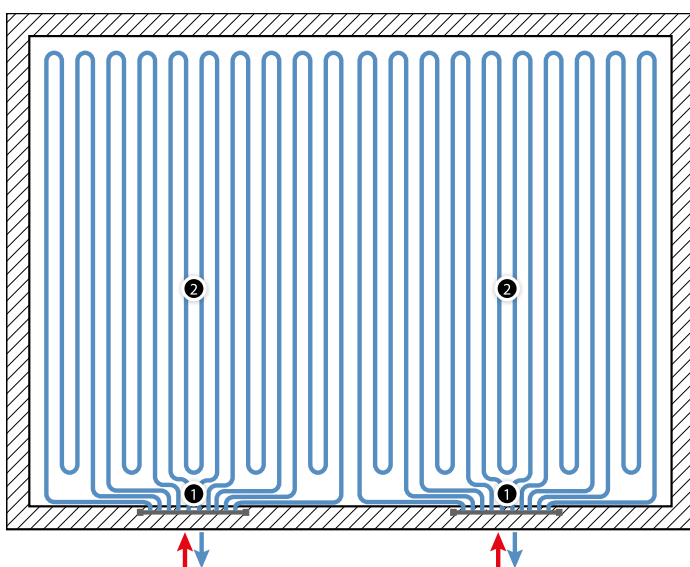
Pav. 33. Ištinio elastingumo sporto grindų pjūvis System KAN-therm Rail grindinio šildymo sistemoje.

1. Sporto grindų danga
2. PE plėvelė
3. Grindų karkasas
4. Dviguba sija su elastingu tarpikliu
5. Elastingas tarpiklis
6. Medinė atrama
7. KAN-therm vamzdis
8. Rail juosta vamzdžiams tvirtinti
9. KAN-therm Tacker šiluminė izoliacija su metalizuota arba laminuota plėvele
10. Hidroizoliacija
11. Betono perdanga

Įrengus šilumos izoliaciją, joje būtina padaryti angas grindų atramoms įstatyti, laikantis sporto grindų tiekėjo nurodymų. Atramų kiekis ir tarpas tarp jų priklauso nuo grindų tipo.

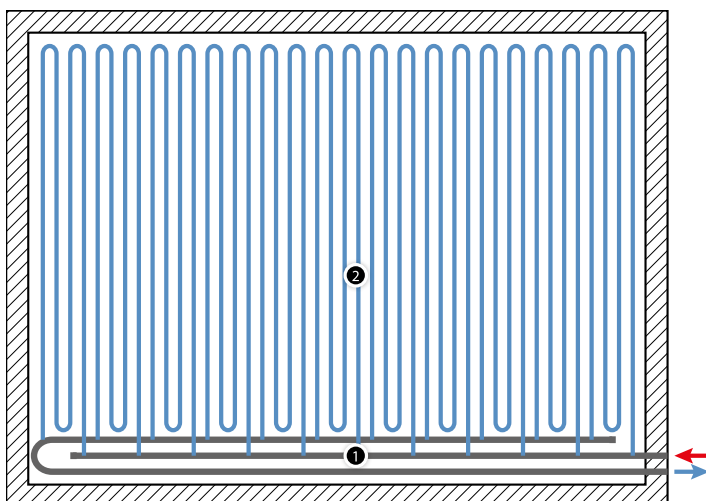
Vamzdžių klojimas

Taikomi vamzdžiai KAN-therm PEXC, PERT, PERT² bei bluePERT 16 × 2, 16 × 2,2, 18 × 2, 20 × 2 ir 20 × 2,8 mm su EVOH sluoksniu arba vamzdžiai PERTAL, PERTAL² ir bluePERTAL 16 × 2, 16 × 2,2, 20 × 2 ir 20 × 2,8 mm su aliuminio sluoksniu. Vamzdžiai yra tvirtinami smeigėmis, įkalamomis į izoliaciją naudojant takerį arba KAN-therm Rail vamzdžių tvirtinimo juostomis. Ant izoliacijos vamzdžiai klojami spiraliniu arba meandrinio būdu su kolektoriumi arba atskirai kontūrais, prijungtais prie Tichelmano sistemos kolektoriaus.



1. KAN-therm plokštuminio šildymo kolektoriai
2. KAN-therm vamzdžiai su antidifuziniu apsauginiu sluoksniu

Pirmuoju atveju naudojami KAN-therm plokštuminio šildymo kolektoriai, kurie užtikrina tinkamą šilumos paskirstymą ir reguliuoja atskirų šildymo kontūrų hidrauliką. Prie vieno kolektoriaus galima prijungti iki 12 (KAN-therm InoxFlow kolektoriai) arba iki 16 šildymo kontūrų (KAN-therm plastikiniai kolektoriai).



1. Kolektorius iš KAN-therm vamzdžių PERTAL ir trišakių KAN-therm ultraPRESS arba stabiGLASS PPR vamzdžių ir PPR balninių jungčių
2. KAN-therm vamzdžiai su EVOH sluoksniu.

Tichelmano sistemoje, kurioje užtikrinamas vienodas slėgio pasiskirstymas sistemoje, šildymo kontūrai prijungiami trišakiais (arba KAN-therm PP balninėmis jungtimis) prie padavimo ir grąžinimo kolektorių, įrengtų po grindimis, išilgai trumpesnio arba ilgesnio sporto salės krašto.

Šildymo kontūrai yra daugkartinės meandros formos, statmenai kolektoriams (sutankėjimas priklauso nuo šildymo vamzdžių skersmens ir salės dydžio).

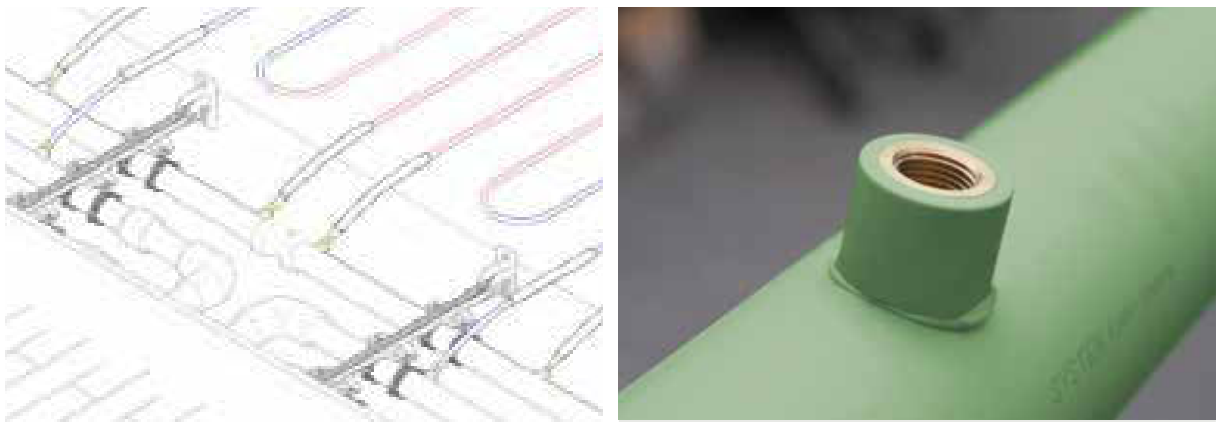
Skirstomieji kolektoriai gaminami iš KAN-therm PERTAL vamzdžių su aliuminio sluoksniu (40 × 3,5 mm), kurie jungiami KAN-therm ultraPRESS presinėmis jungtimis su 16 × 2 arba 20 × 2 mm diametro atšakomis, o jei kolektorių diametras didesnis (50 × 4 arba 63 × 4,5 mm) - KAN-therm ultraPRESS trišakiais su 1" išoriniu sriegiu.

Pavyzdinė KAN-therm PERT šildymo vamzdžių 20 × 2 mm prijungimo prie kolektoriaus iš 40 mm skersmens KAN-therm PERTAL vamzdžių konfiguracija:

Vamzdis KAN-therm PERT 20 × 2 su EVOH sluoksniu > trišakis KAN-therm ultraPRESS 40 × 3,5/20 × 2,0/40 × 3,5 > vamzdis KAN-therm PERTAL 40 × 3,5 su aliuminio sluoksniu

Alternatyvus sprendimas yra KAN-therm PP stabiGLASS PPR. KAN-therm PP PPR vamzdžių, kurių diapazonas 40–110 mm bei greitųjų jungčių naudojimas:

- su sisteminais sujungimais KAN-therm ultraLINE arba KAN-therm ultraPRESS tiesioginiam šildymo kontūrų prijungimui,
- su vidiniu sriegiu 1/2" šildymo kontūrų prijungimui naudojant jungiamąsias detales su išoriniu sriegiu KAN-therm ultraLINE arba KAN-therm ultraPRESS sistemose.



Pavyzdinė vamzdžių jungties konfiguracija KAN-therm PERT arba PERT² 18 × 2 mm prie kolektoriaus iš vamzdžių KAN-therm PP stabiGLASS PPR, kurių diametras 50 mm:

Vamzdis KAN-therm PERT 18 × 2 su EVOH sluoksniu > srieginė jungtis su išoriniu sriegiu 18 × 2,0/G 1/2" > virinama balninė jungtis su vidiniu sriegiu KAN-therm PP 50/G 1/2" > vamzdis KAN-therm PP 50 × 6,9

PEXC, PERT bei bluePERT vamzdžių, kurių diametras 18 × 2, atveju, galima naudoti virinamas balnines jungtis su vidiniu sriegiu PP su KAN-therm Push sistemos jungtimi, su užtraukiamu žiedu. Tokia konfiguracija rekomenduojama jei reikia įrengti pagrindinį PP kolektorių po grindimis PP (užpiltas žemėmis arba įbetonuotas grindyse).

Atstumas tarp kolektoriaus jungčių (trišakių arba balninių jungčių) kolektoriuje nustatomas pagal vamzdžio žingsnį meandros kontūre, kurio diapozonas yra 15-30 cm.

Ištisinio elastingumo grindų montavimas

Elastingos sporto grindys yra klojamos baigus santechnikos darbus. Į ankščiau išpjautas angas reikia įstatyti medines atramas su elastingais tarpikliais. Ant šių tarpiklių montuojamos dvigubos sijos (iš medinių, obliuotų ir išdžiovintų lentjuosčių) su elastingu tarpikliu (dviguba vibracijų absorbcija). Po to, ant sijų klojamas grindų karkasas iš medinių lentų, kurių storis yra 17 – 18 mm, o plotis yra apie 98 mm. Prieš klojant galutinę grindų dangą, ant grindų karkasą iškloti PE plėvele. Ant taip paruošto paviršiaus yra klojama galutinė išorinė grindų danga - PVC danga arba sporto parketas (18 – 20,5 mm). Klojant, pvz. linoleumo "Linodur" dangą, pirmiausia ant grindų karkaso klojamas keliolikos milimetrų storio apkrovos paskirstymo sluoksniu. Visos medinės detalės turi būti aukščiausios kokybės, tinkamai džiovintos ir natūraliai sendintos. Sintetinės dangos, taip pat klijai, lakai turi būti patvirtinti naudojimui grindiniam šildymui ir atitinkamai paženklinti.

Šiluminiai skaičiavimai

KAN-therm ištiesinio elastingumo grindų šildymas, įrengtas ant sijų, šildymo agentas tarp vamzdžių ir galutinės grindų dangos yra oras, kuris nėra geras šilumos laidininkas. Todėl, siekiant užtikrinti tinkamą šildymo paviršiaus šiluminį efektyvumą, padavimo linijoje taikoma aukštesnė temperatūra, kuri neturėtų viršyti 55–65 °C, esant 15–30 cm atstumams tarp vamzdžių. Tokiomis sąlygomis galima pasiekti 40–60 W/m², kuris užtikrina tinkamą šiluminį komfortą patalpoje.

Projektuojant KAN-therm sporto grindų šildymą būtina konsultuotis su architektu ir elastingų grindų gamintoju, o taip pat KAN techniniais konsultantais.

4 KAN-therm sieninio šildymo ir vėsinimo sistema

4.1 Bendroji informacija

KAN-therm plokštuminio šildymo komponentai yra puikiai tinkami įvairioms šildymo ir vėsinimo sistemoms, montuojamoms į vertikalios konstrukcijos pertvaras. KAN-therm vandens sieninis šildymas pasižymi visais plokštuminio šildymo privalumais ir tokiais ypatybėmis:

- šildymas, jei patalpoje nėra pakankamo paviršiaus grindiniam šildymui; gali būti prijungtas prie radiatorinio šildymo, taip padidinant komfortą patalpose (naudojama šildomo objekto modernizavimo atveju),
- užtikrina vienodą (artimą idealiam žmogaus kūnui) temperatūros pasiskirstymą patalpoje, dėl ko jaučiamas aukštas šiluminis komfortas,
- dėl vienodo šilumos perdavimo koeficiento šildant ir vėsinant, vertikalios pertvaros puikiai tinka dviguboms sistemoms (šildymo / vėsinimo),
- didžiausia dalis šilumos perduodama spinduliavimo būdu,
- šildymo paviršiaus temperatūra gali būti aukštesnė nei grindinio šildymo atveju (iki 40 °C), todėl pasiekiamas aukštesnis šilumos pasiskirstymas, vidutinis šildymo efektyvumas yra 120–160 W/m² (daroma prielaida, jog neviršijama maksimali sienos paviršiaus temperatūra),
- dėl mažesnio šildymo / vėsinimo plokštės storio ir mažos (arba nulinės) išorinių sienų sluoksnių šiluminės varžos, šiluminė inercija yra mažesnė, o temperatūros reguliavimas daug paprastesnis.

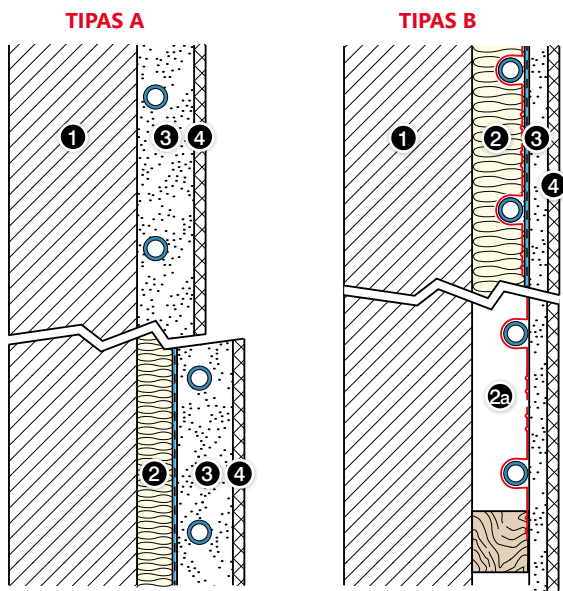
4.2 Paviršiaus šildymo konstrukcijų tipai – sienų sprendimų klasifikacija

Paviršiaus šildymo konstrukcijų tipai – sienų sprendimų klasifikacija

- A tipas – vamzdžiai klojami tinko sluoksnyje,
- B tipas – vamzdžiai klojami viršutinėje šiluminės izoliacijos sluoksniu dalyje arba oro tarpe.



1. Sieninis šildymas / vėsinimas – A tipo konstrukcija
2. Sieninis šildymas / vėsinimas – B tipo konstrukcija.

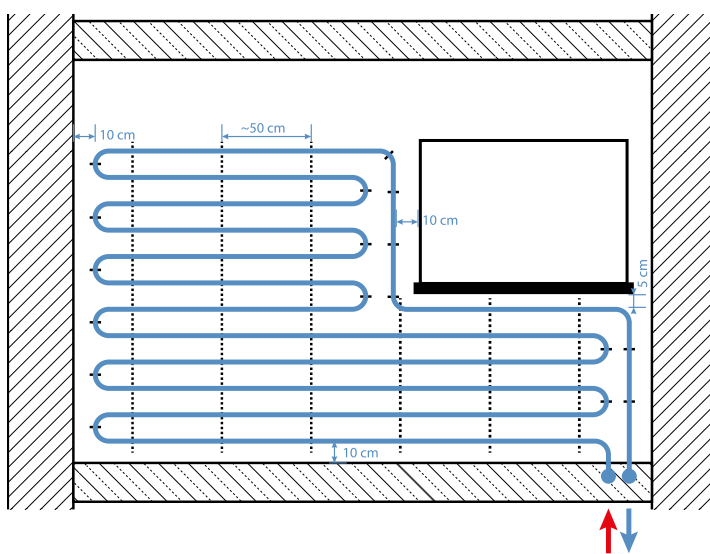


1. Siena.
2. Šilumos izoliacijos sluoksnis (arba oro tarpas).
- 2a. Oro tarpas.
3. Tinko sluoksnis.
4. Sienos danga arba gipso apdailos sluoksnis.

Bendrosios instrukcijos

- Sieninis šildymas yra montuojamas ant išorinių sienų, kurių šilumos perdavimo koeficientas $U \leq 0,35 \text{ W/m}^2 \times \text{K}$. Jei šilumos pralaidumo koeficientas viršija $0,4 \text{ W/m}^2 \times \text{K}$, sieną reikia papildomai apšiltinti.
- Rekomenduojama montuoti elementus netoli langų angų, pavyzdžiui, po palangėmis. Taip pat galima elementą montuoti ant vidinės sienos.
- Turi būti naudojami tokio skersmens KAN-therm sistemos vamzdžiai:
PB su EVOH sluoksniu – $8 \times 1 \text{ mm}$,
PEXC, PERT, PERT² arba bluePERT su EVOH sluoksniu – $12 \times 2, 14 \times 2, 16 \times 2, 16 \times 2,2 \text{ mm}$,
PERTAL, PERTAL² arba bluePERTAL su aliuminio sluoksniu – $14 \times 2, 16 \times 2 \text{ mm}, 16 \times 2,2 \text{ mm}$.
- Rekomenduojamas atstumas tarp vamzdžių – ($\text{Ø} > 10 \text{ mm}$) 10; 15; 20 cm, ($\text{Ø} < 10 \text{ mm}$) 6; 8; 10; 12; 14; 16; 18; 20 mm.
- Atstumų 5 ir 10 cm atveju vamzdžius galima kloti dvigubos meandros būdu.
- Reikėtų vengti ant šildymo paviršių statyti baldus, kabinti paveikslus, užuolaidas.
- Prieš įrengiant plokštuminius šildymo paviršius, jų montavimo zonoje būtina atlikti visus sanтехnikos ir elektros darbus.

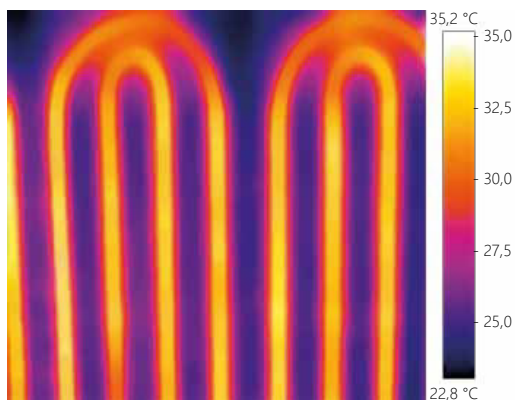
Mažiausias atstumas tarp vamzdžių ir šalia esančių pertvarų bei statybinių angų parodytas paveikslėlyje.



Pav. 34. Sieninio šildymo montavimo atstumai

Šildymo sienoms kompensacinės siūlės nėra reikalingos, nes naudojamo tinko gamintojas tokių reikalavimų nekelia. Teisingai atlikus sistemos montavimą šlapiu metodu, tinkas visam laikui prisitvirtina prie laikinčiojo pagrindo (sienos konstrukcijos) ir nėra pavojaus, kad jis atsiskirs. Daugeliu atvejų pakanka papildomai sutvirtinti jungtis ir kampus tinkavimo tinkleliais. Tiekimo vamzdžiai turi būti klojami su izoliacija arba apsauginiu vamzdžiu. Pereinant iš grindų į sieną, vamzdis turi būti montuojamas 90° kreipiančiąja arba naudojamos sistemos alkūnės.

Vanduo į šildymo kontūrus tiekiamas per plokštuminio šildymo KAN-therm kolektorius. Taip pat vanduo gali būti tiekiamas pagal Tichelmano sistemą, jei atskiri sistemos kontūrai yra vienodo ilgio.



Šildymo vamzdžių įrengimo vietą sumontuotose sienose galima surasti naudojant šiluminę kamerą ar specialią šilumai jautrią plėvelę.

4.3 KAN-therm sieninio šildymo/vėsinimo sistemos

Kaip ir grindinio šildymo atveju, yra du sieninio šildymo / vėsinimo tiesimo būdai - „šlapias“ ir „sausas“.

KAN-therm Rail „šlapias“ sistema

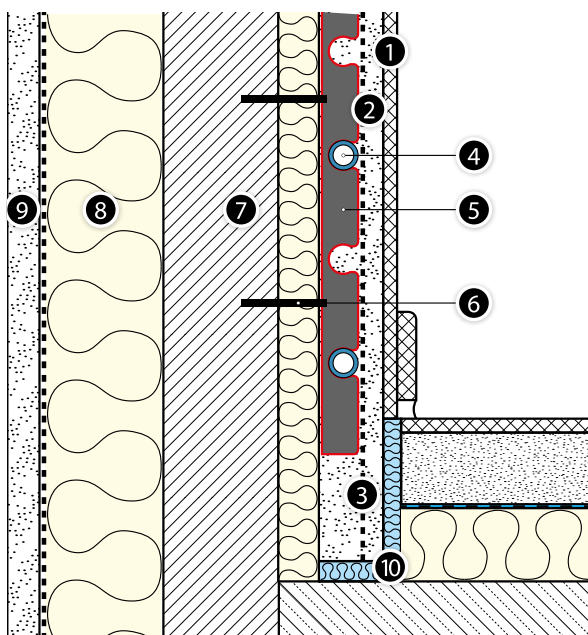
Montuojant šildymo / vėsinimo plokštę „šlapiuoju“ būdu (A tipas), KAN-therm Rail sistema apima paviršiaus montavimo vamzdžių montavimą naudojant Rail plastikinius profilius, prijungtus prie šiluminio įrenginio ar tiesiogiai prie sienos paviršiaus, naudojant montažinę juostą, metalines smeiges ar sieninius kaiščius.



Naudojimas:

- šildymui / vėsinimui gyvenamuosiuose ir visuomeniniuose pastatuose,
- šildymui / vėsinimui renovuojamuose pastatuose.

8, 12, 14 ar 16 mm skersmens vamzdžiai tvirtinami prie sienos montažinėse juostose, o tada padengiami dviem tinko sluoksniais, kurio galutinis storis 30–35 mm, taip suformuojant šildymo plokštę. Mažiausias tinko sluoksnis virš vamzdžių paviršiaus yra 10 mm.



Pav. 35. KAN-therm Rail sieninio šildymo sistema / sieninio vėsinimo konstrukcija.

1. Sienos danga (tapetai, keraminės plytelės)
2. Tinkas
3. Montažinis tinklelis 7×7 mm
4. KAN-therm vamzdis
5. Montažinis bėgis
6. Sienos kaištis
7. Sienos konstrukcija
8. Šiluminė izoliacija
9. Išorinis tinkas
10. Kompensacija.

Sieninio šildymo/vėsinimo elementai

- Vamzdžiai PB, PEXC, PERT, PERT², bluePERT su EVOH sluoksniu arba vamzdžiai PERTAL, PERTAL² ir bluePERTAL KAN-therm sistemoje su aliuminio sluoksniu,
- KAN-therm Rail montažinės juostos 8, 12, 14 ar 16 mm skersmens vamzdžiams,
- plastikiniai bėgiai 8 × 1 mm vamzdžiams,
- plastikiniai arba metaliniai bėgiai 90° 12–18 mm skersmens vamzdžiams,
- apsauginiai vamzdeliai 8-16 mm skersmens vamzdžiams,
- kompensacinė pakraščių juosta.

Montavimo taisyklės

- Vamzdžiams tvirtinti naudokite KAN-therm Rail montažines juostas 8, 12, 14 ar 16 mm skersmens vamzdžiams, pritvirtintiems prie sienos kaiščių. Atstumas tarp montažinių bėgių negali būti didesnis nei 50 cm,
- Šildymo plokštės tinkas turi pasižymėti geru šilumos laidumu (ne mažiau kaip $0,37 \text{ W/m}^2 \times \text{K}$), atsparumu karčiui (apie 70 °C cementiniam-kalkiniam tinkui, 50 °C gipsiniam tinkui), elastingumu ir nedideliu plėtimosi koeficientu,
- Tinkas turi būti pasirinktas pagal patalpos pobūdį. Gali būti naudojami cementiniai–kalkiniai tinkai, gipsiniai tinkai, taip pat molio skiedinys,
- Rekomenduojama naudoti tinkus, kurie jau paruošti naudoti, pvz., „KNAUF MP 75 G/F“,
- Oro temperatūra atliekant tinkavimo darbus turi būti ne žemesnė nei 5 °C,
- Tinką reikia dengti sluoksniais: pirmasis sluoksnis turi visiškai padengti vamzdžius. Ant naujai užtepto sluoksnio uždėti stiklo pluošto tinkavimo tinklelį (40 × 40 mm) ir užtepti antrąjį 10–15 mm storio sluoksnį. Tinklelio juostos turi persidengti tarpusavyje ir su gretimais paviršiais (apie 10–20 cm),
- Didžiausias galimas šildymo lauko plotis yra 4 m, didžiausias aukštis – 2 m,
- Apytikslis plotas turėtų neviršyti 6 m²/šildymo kontūrai, taip pat reikia atkreipti dėmesį į didžiausią leistiną vamzdžių ilgį kontūruose - žr. **psl. 55**.
- Tinkavimo darbų metu vamzdžiai turi būti pripildyti vandeniu su slėgiu (ne mažesniu nei 1,5 baro),
- Tinko šildymą galima pradėti, kai jis išdžiūsta (laiką nurodo tinko gamintojas – nuo 7 dienų gipsiniams tinkams iki 21 dienos cementiniams tinkams),
- Tinkas gali būti dažomas, dengiamas tapetais, struktūriniais dažais ar keramine apdaila.

KAN-therm TBS „sausą“ sistema

Vandeninis plokštuminis šildymas/vėsinimas naudojant KAN-therm TBS sistemos plokštes montuojamas konstrukcijose sausu metodu, pagal EN 1264:2021 standartą priskiriamas kaip B tipo konstrukcija. vamzdžiai klojami į specialiai profiliuotą polistireninį putplastį su TBS metalinio profilio plokštėmis, o po to uždengiami sauso išlyginamojo sluoksnio plokštėmis. Sauso išlyginamojo sluoksnio storis priklauso nuo projektinės apkrovos paviršiaus. Šiluma iš šildymo vamzdžių tolygiai paskirstoma į sauso išlyginamojo sluoksnio plokštes per metalinius spinduliuojančius profilius, įdėtus į plokščių griovelius.



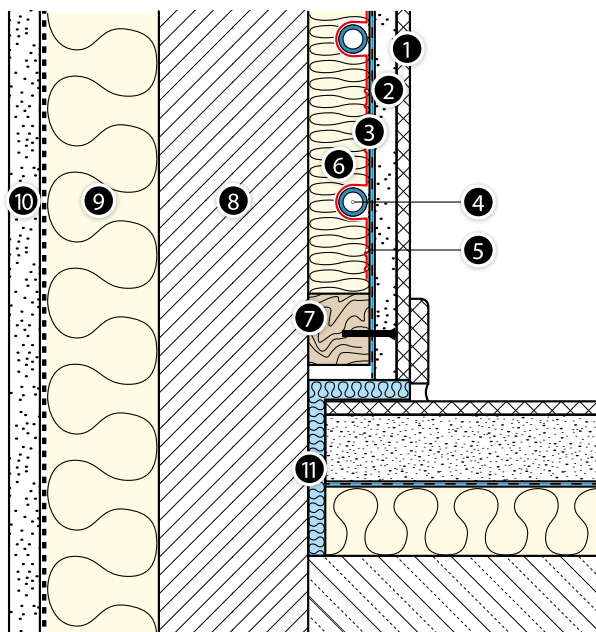
Naudojimas:

- Sieninis šildymas/vėsinimas gyvenamuosiuose ir visuomeniniuose pastatuose
- Sieninis šildymas/vėsinimas renovuojamuose pastatuose,
- Sieninis šildymas lengvų ir, medinių konstrukcijų pastatuose.

KAN-term TBS sistemos savybės:

- nedidelis aukštis,
- lengva konstrukcija, kurią galima įrengti ant mažos keliamosios galios konstrukcijų ar medinių konstrukcijų,
- greitas vamzdynų klojimas dėl montavimo būdo, nereikalingas apdirbimas,
- tinkama naudoti iškart sumontavus,
- galimybė naudoti esamuose ir renovuojamuose pastatuose.

16 mm skersmens vamzdžiai montuojami į KAN-therm TBS plokščių griovelius su plieniniais profiliais. TBS plokštės prie sienos paviršiaus tvirtinamos tarp horizontalių plokščių ar 25×50 mm plieninių profilių. Tokia konstrukcija padengiama PE plėvele, kuri veikia kaip garso ir drėgmės izoliacija, tada prie plokščių pritvirtinamos gipso kartono plokštės.

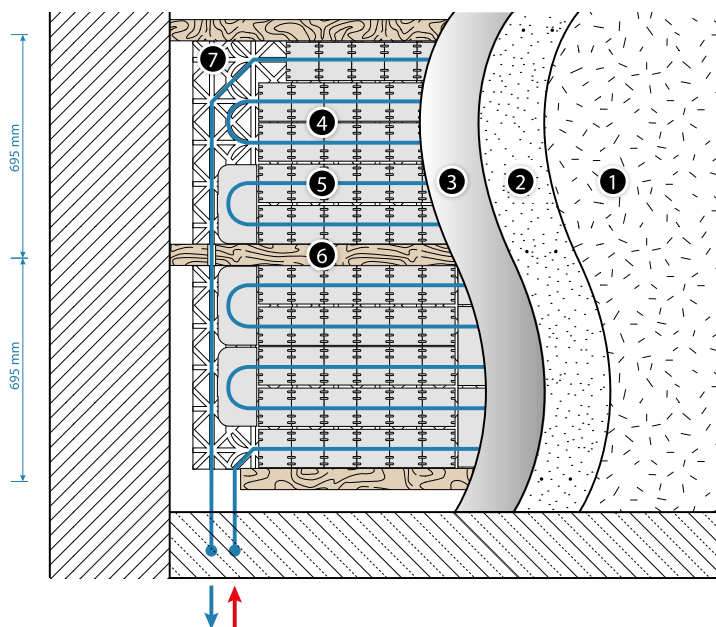


Pav. 36. KAN-therm TBS sieninio šildymo vėsinimo sistemos konstrukcija.

1. Sienos danga (tapetai, keraminės plytelės)
2. Sausas tinkas (gipskartonio plokštė)
3. PE plėvelė
4. KAN-therm vamzdis
5. Plieninė šilumos perdavimo plokštelė (profilis)
6. TBS 16 sistemos plokštė
7. 25×50 mm medinė plokštė
8. Sienos konstrukcija
9. Šiluminė izoliacija
10. Išorinis tinkas
11. Kompensacinė juosta.

Sieninio šildymo komponentai:

- KAN-therm TBS plokštės, kurių dydis 1000 × 500 × 25 mm, su plieninės skardos lamelėmis (profiliais),
- Medinės lentjuostės arba plieniniai profiliai 25 × 50 mm,
- Vamzdžiai PERTAL, PERTAL² ir bluePERTAL KAN-therm sistemoje su aliuminio sluoksniu, skersmuo 16 × 2 ir 16 × 2,2,
- PE plėvelė, kurios plotis 2 m ir storis 0,2 mm,
- Apsauginiai vamzdžiai (kanalai) vamzdžiams, kurių skersmuo 16 mm,
- Kompensacinė juosta prie sienų,
- Sausas tinkas, gipso kartono plokštės.



Pav. 37. KAN-therm TBS sienos šildymo sistemos skerspjūvis.

1. Sienos dangos sluoksnis (plytelės, struktūriniai dažai, tapetai, ir pan.)
2. Sausas tinkas (gipskartonio plokštė)
3. PE plėvelė
4. Plieniniai TBS profiliai
5. KAN-therm vamzdis
6. Medinės plokštelės
7. KAN-therm TBS plokštė.



Pav. 38. KAN-therm TBS 16 plokštė su plieniniu spinduliuojančiu profiliu

Montavimo taisyklės:

- Sienų paviršius turi būti švarus, lygus ir vertikalus,
- KAN-therm TBS plokštės yra tvirtinamos tarp juostų prie sienos paviršiaus, naudojant polistireno plokštėms tinkamus kljus,
- Atstumas tarp juostų (ašine kryptimi) yra 695 mm.
- Vamzdžiai tiesiami 166 ar 250 mm atstumu.
- PE plėvelė tiesiama su 20 cm užlaida.

4.4 „Sausa“ sistema, gipso plaušo plokštės KAN-therm Wall

Sistemos savybės

Pagrindinis KAN-therm Wall sistemos elementas yra gipso plaušo plokštės, naudojamos sieninėse ar lubinėse šildymo ir vėsinimo sistemose.

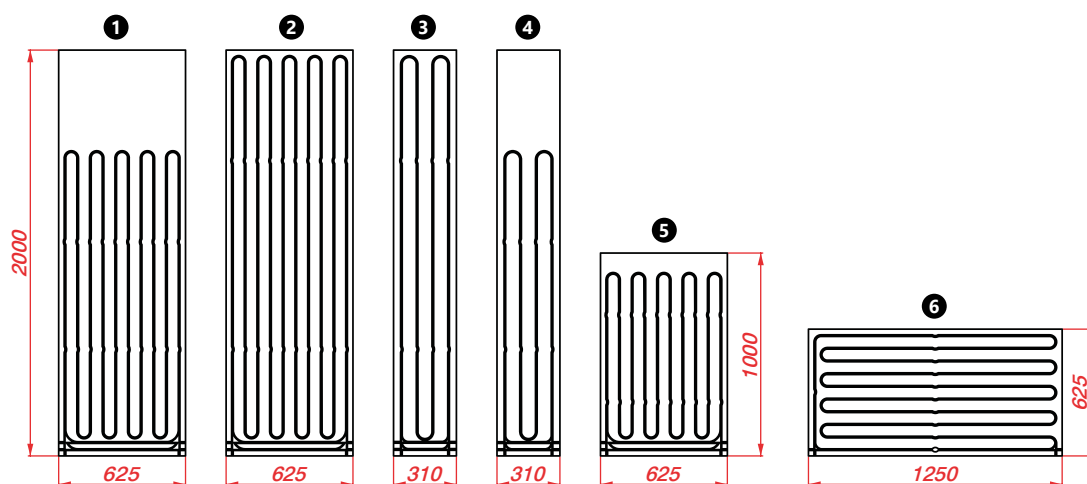
Plokštės pagamintos iš gipso ir celiuliozės pluošto, gaunamo popieriaus perdirbimo proceso metu. Abi natūralios medžiagos sumaišomos su vandeniu be papildomų rišančių medžiagų, suspaudžiamos aukštu slėgiu, o tada impregnuojamos vandeniui atsparia medžiaga ir išpjaunamos reikiamais dydžiais. Medžiagos sudėtis užtikrina, jog gipso plaušo plokštės yra universalios, nedegios ir turi didelį mechaninį atsparumą, dėl to gali būti naudojamos drėgnose patalpose.



Gaminant gipso plaušo plokštės nėra naudojami klijai, tad plokštės yra bekvapės ir be jokių kenksmingų medžiagų.

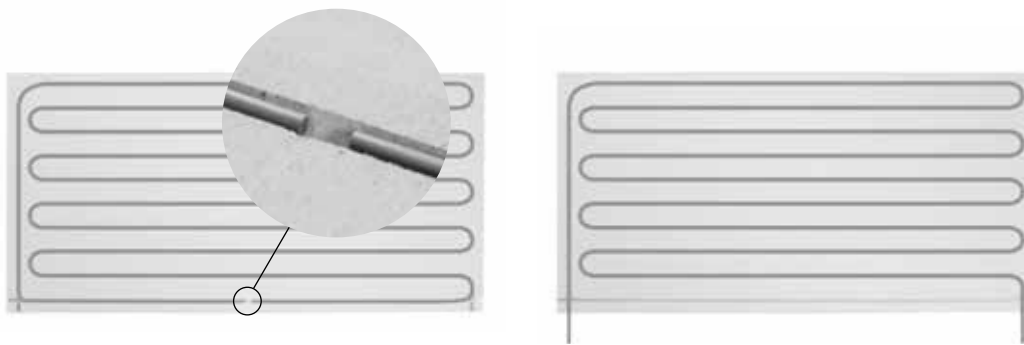
KAN-therm Wall sistemos šildymo ir vėsinimo plokštės "sausoje" konstrukcijoje yra gipso plaušo plokštės su smulkiais grioveliais ir viduje įmontuotais 8×1 mm skersmens polibutileno PB vamzdžiais, naudojamais KAN-therm sistemoje.

KAN-therm Wall šildymo ir vėsinimo sistemos plokštės gali būti įvairių dydžių, su skirtingais atstumais tarp vamzdžių ir įvairiu plokštės užpildymu vamzdžiais. Dėl tokios konfigūracijos yra labai lengva pasiruošti šildymo ir vėsinimo sistemos montavimui net ant geometriškai sudėtingiausių sieninių paviršių. Nenaudojamas sienos paviršius gali būti padengiamas papildomomis gipso plaušo plokštėmis, kurias siūlo KAN-therm Wall sistema.



Plokštės Nr.	Plokštės pavadinimas ir tipas	Aukštis x ilgis x gylis [mm]	Vamzdžių atstumas [mm]	Katalogo kodas	Vamzdžio ilgis plokštėje [m]	Galia Qn [W] 40/35/20 °C
1	SIENINIO ŠILDYMO PLOKŠTĖ SU VAMZDŽIU PB 8×1 (75 %)	2000 × 625 × 15	62,5	1800188005	15,8	92,5
2	SIENINIO ŠILDYMO PLOKŠTĖ SU VAMZDŽIU PB 8×1 (100 %)	2000 × 625 × 15	62,5	1800188004	20,4	123,4
3	SIENINIO ŠILDYMO PLOKŠTĖ SU VAMZDŽIU PB 8×1 (100 %)	2000 × 310 × 15	77,5	1800188001	8,3	59,3
4	SIENINIO ŠILDYMO PLOKŠTĖ SU VAMZDŽIU PB 8×1 (75 %)	2000 × 310 × 15	77,5	1800188002	6,4	44,5
5	SIENINIO ŠILDYMO PLOKŠTĖ SU VAMZDŽIU PB 8×1 (100 %)	1000 × 625 × 15	62,5	1800188000	9,4	61,7
6	SIENINIO ŠILDYMO PLOKŠTĖ SU VAMZDŽIU PB 8×1 (100 %)	625 × 1250 × 15	62,5	1800188006	11,8	77,1
PAPILDOMAI	PAPILDOMA SIENINĖ PLOKŠTĖ – DENGIAMOJI PLOKŠTĖ be griovelių	2000 × 625 × 15	—	1800188007	—	—
PAPILDOMAI	SIENINIO ŠILDYMO PLOKŠTĖ – DENGIAMOJI PLOKŠTĖ su grioveliais, be vamzdžio	2000 × 625 × 15	62,5	1800188003	—	—

Kiekviena šildymo ir vėsinimo plokštė turi po du vamzdžius, kurie yra įstatyti į taip vadinamas aptarnavimo sekcijas. Norint atskiras plokštes sujungti tarpusavyje, vamzdžiai turi būti ištraukiami iš plokštėje esančių griovelių ir tinkamai sujungti tarpusavyje.



Techninės gipso plaušo plokščių specifikacijos

Standartinio dydžio plokščių nuokrypiai esant fiksuotam drėgnumui

Ilgis, plotis	±1 mm
Istrižainių skirtumas	≤ 2 mm
Storis: 15	± 0,3 mm

Tankis, mechaniniai parametrai

Plokštės tankis	1150 ± 50 kg/m ³
Vandens garų perdavimo greitis (μ)	13
Šilumos laidumas λ	0,32 W/mK
Šilumos talpa c	1,1 kJ/kgK
Brinelio kietumo vertinimas	30 N/mm ²
Sugeriamumas po 24 val.	< 2%
Šiluminio pailgėjimo koeficientas	0,001%/K
Plėtimasis esant 30 % santykiniam oro drėgnumui [20 °C]	0,25 mm/m
Drėgnumas esant 65 % santykiniam oro drėgnumui ir 20 °C temperatūrai	1,3%
Degumo klasė pagal EN	A 2
pH koeficientas	7-8

Naudojimo galimybės

Šildymo ir vėsinimo plokštės gali būti naudojamos įgyvendinant bet kokias konstrukcines idėjas, nuo lubų iki palėpių, įskaitant:

- plienines ar medžio dalelių sienas,
- pertvaras gyvenamosiose patalpose,
- išorines sienas,
- ugniai atsparias sienas,
- uždangas ar šachtų sienas,
- sienų dangas (išorines ir vidines),
- sausą tinką,
- sudėtinių plokščių atveju – šildymui,
- lubas,
- lubų dangas,
- palėpes (lubų dangoms, nuožulnioms luboms ir žemoms sienoms).

KAN-therm Wall sistemos plokštės taip pat gali būti naudojamos kaip įvairios paskirties ugniai atsparios konstrukcinės plokštės ar kaip apdailos šildymo plokštės patalpose, kuriose didelis drėgnumas.



Apsauga nuo ugnies

15 mm storio gipso plaušo plokštės, patvirtintos Europos techniniu įvertinimu ETA-03/0050, klasifikuojamos kaip nedegi konstrukcinė medžiaga, klasė A2-s1 d0, pagal EN 13501-1.

	Naudojimo sritys	Kategorija
1	Gyvenamųjų pastatų kambariai ir koridoriai, viešbučių kambariai su vonios kambariais.	A2, A3
2	Kambariai ir koridoriai biuro pastatuose, klinikos.	B1
	Prekybos vietos iki 50 m ² , pagrindinės erdvės gyvenamuosiuose, biurų ar panašios paskirties pastatuose.	D1
3	Koridoriai viešbučiuose, slaugos namai, socialinių paslaugų namai, chirurgijos patalpos be sunkiosios įrangos.	B2
	Kambariai su stalais, pvz., klasės, kavinės, restoranai, valgyklos, skaitymo kambariai, laukimo salės.	C1
4	Koridoriai ligoninėse, darželiai ir pan., gydymo kambariai, chirurgijos patalpos su sunkiąja įranga.	B3
	Patalpos, kuriose būna daug žmonių, pvz., koncertų ir kongresų salės, mokyklos, bažnyčios, teatrai, kino teatrai, susirinkimų kambariai, ir t. t.	C2
	Patalpos, kuriose vyksta nuolatinis judėjimas, pvz., muziejai, parodų salės, komunaliniai pastatai, viešbučiai.	C3
	Patalpos, kuriose būna daug žmonių, pvz., bažnyčios, teatrai, kino teatrai ir posėdžių salės.	C5
	Sporto salės, šokių salės, sporto klubai, scenos.	C4
	Prekybos vietos parduotuvėse ir prekybos centruose.	D2

Transportavimas ir laikymas

Atsižvelgiant į užsakymą, KAN-therm Wall sistemos gipso plaušo plokštės yra atvežamos ant padėklų. Jei nesutarta kitaip, gipso plaušo plokštės pristatomos ant padėklų, uždengtų plėvele, apsaugančia nuo drėgmės ir užteršimo.

Laikant plokštes, reikėtų apsvarstyti lubų keliamąją galią, nes plokščių tankis yra apie 1150 ± 50 kg/m³.



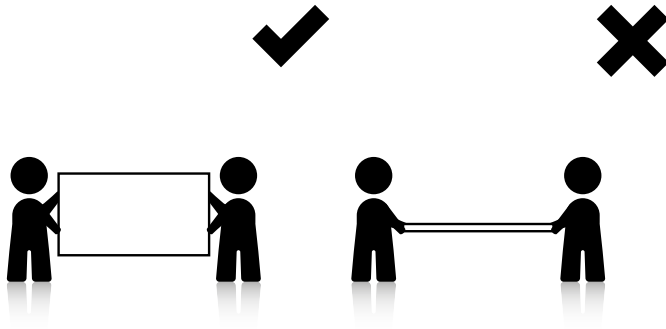
Gipso plaušo plokštės turėtų būti laikomos horizontalioje padėtyje ant plokščio ir sauso paviršiaus, ir saugomos nuo drėgmės, ypač nuo smarkaus lietaus.

Drėgnos plokštės gali būti montuojamos tik kai visiškai išdžiūsta. Klojant plokštes paviršius turi būti lygus.. Dėl plokščių laikymo vertikalioje padėtyje gali atsirasti deformacijos ar būti pažeisti kraštai.



Pastaba!

Plokštės turi būti transportuojamos horizontaliai, naudojant krautuvus ar kitas krautuvų transporto priemones. Plokštės po vieną turi būti nešamos tik horizontalioje padėtyje.



Surinkimas

KAN-therm Wall sistemos sausas surinkimas vykdomas montuojant šildymo / vėsinimo plokštes prie specialių metalinių ar medinių laikančiųjų konstrukcijų. Taip pat galima montuoti plokštes tiesiai ant sienų paviršiaus, jas priklijuojant. Tokiu atveju paviršius turi būti lygus.

Sienų ir lubų laikančiosios konstrukcijos

Laikančiosios konstrukcijos gali būti pagamintos iš medienos (tašelių, medinės rėmo konstrukcijos) arba plieninių profilių. Jei plokštės tvirtinamos kabėmis, laikančioji konstrukcija negali būti elastinga. Konstrukcija gali būti papildomai sutvirtinta, jei to reikia. Laikančioji konstrukcija turi turėti platų kontaktinį paviršių su KAN-therm sieninės sistemos gipso plaušo plokštėmis. Visų plokščių kraštų kontaktai turi būti bent 15 mm.

Laikančiosios konstrukcijos mediena turi būti tinkama naudoti konstrukciniams tikslams ir sausa surinkimo metu.

Plieniniai profiliai gali būti naudojami tik apsaugoti nuo korozijos, ne mažesnio kaip 0,6 mm storio ir atitinkantys EN 14195 ir 13964 reikalavimus.

Jungiamieji elementai ir vietos taip pat turi būti tinkamai apsaugotos nuo korozijos.

Didžiausias atraminių konstrukcijų elementų atstumas gipso pluošto plokščių tvirtinimui, kiekvienam atvejui pateiktas žemiau esančioje lentelėje.

Lentelė 12. Fermacell gipso plaušo plokščių (15 mm storio) tarpai

Naudojimo sritis / konstrukcijos tipas	Įrengimo sąlygos: oro drėgnumas	Didžiausias laikančiųjų tašelių laikančiųjų profilių / ašių atstumas, mm
Vertikalūs paviršiai (atitvaros, sienų danga)	—	313
	Buitinio naudojimo patalpos ¹⁾	400
Lubų, stogų ir pakabinamų lubų danga	Įrengimas ir naudojimas patalpose, kur kartais būna didelis oro drėgnumas ²⁾	350

¹⁾ Pvz., drėgni kambariai, naudojami gyvenamuosiuose namuose ar kambariai su laikinai padidėjusiu oro drėgnumu..

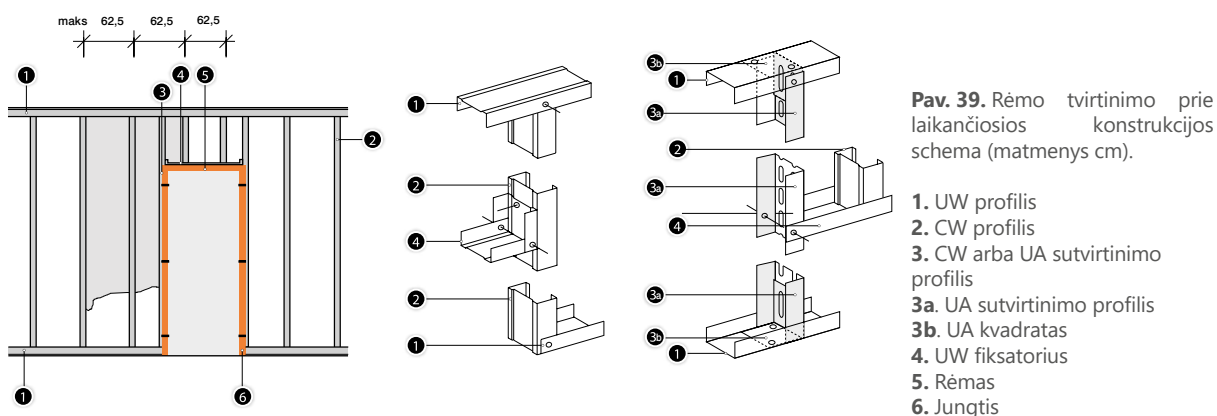
²⁾ Pvz., įrengiant šlapio cemento ar tinko apdailą, tačiau ne patalpose, kuriose oro drėgmė nuolat didelė (pvz., vonios kambariuose, ir pan.).

Montavimo sąlygos

- Nurodyti tvirtinimo taškai taikomi nepaisant tvirtinimo krypties,
- Danga negali būti veikiamą papildomos apkrovos (pvz., izoliacinių medžiagų),
- Atsižvelgta į taškinę apkrovą iki 0,06 kN (pagal DIN 18181 2008-10 standartą) kiekvienam plokštės pločio metrui,
- Esant priešgaisrinės apsaugos reikalavimams, būtina vadovautis informacija, pateikta atitinkamuose priešgaisrinių bandymų sertifikatuose.

Kai laikančioji konstrukcija montuojama ant sienos, konstrukcija turi eiti pagal išilginį sienos plokštės kraštą.

Montuojant ant lubų, per išilginį sienos plokštės kraštą turi eiti medinė ar metalinė konstrukcija. Jei montuojant ant lubų, laikantieji profiliai yra paraleliai išilginio plokštės krašto, plokštė gali sulinkti sistemos veikimo metu.



Jei montuojant KAN-therm Wall šildymo ir vėsinimo plokštes sausuoju būdu yra naudojamos medinės atraminės konstrukcijos, reikia laikytis šių rekomendacijų:

- Mediena turi būti tinkama medinėms konstrukcijoms ir sausa surinkimo metu,
- Mažiausias tašelių skerspjūvis turėtų būti 30×50 mm,
- Medinio rėmo konstrukcija negali būti elastinga,
- Laikančiosios konstrukcijos ašių erdvė turi būti ne didesnė nei 313 mm.

Jei KAN-therm Wall šildymo ir vėsinimo plokštėms montuoti sausuoju metodu yra naudojamos plieninės laikančiosios konstrukcijos, reikia laikytis šių rekomendacijų:

- Visi metaliniai profiliai ir jungiamieji elementai turi būti apsaugoti nuo korozijos,
- Rėmas turi būti paruoštas pagal BS 18182,
- Metaliniams profiliams naudojamų plokščių storis turėtų būti 0,6–0,7 mm,
- C ir U profiliai turi būti tvirtinami vertikaliai prie sienos ir priekyje.



Konstrukcijos detalės pateikiamos profilių gamintojų techniniuose dokumentuose.

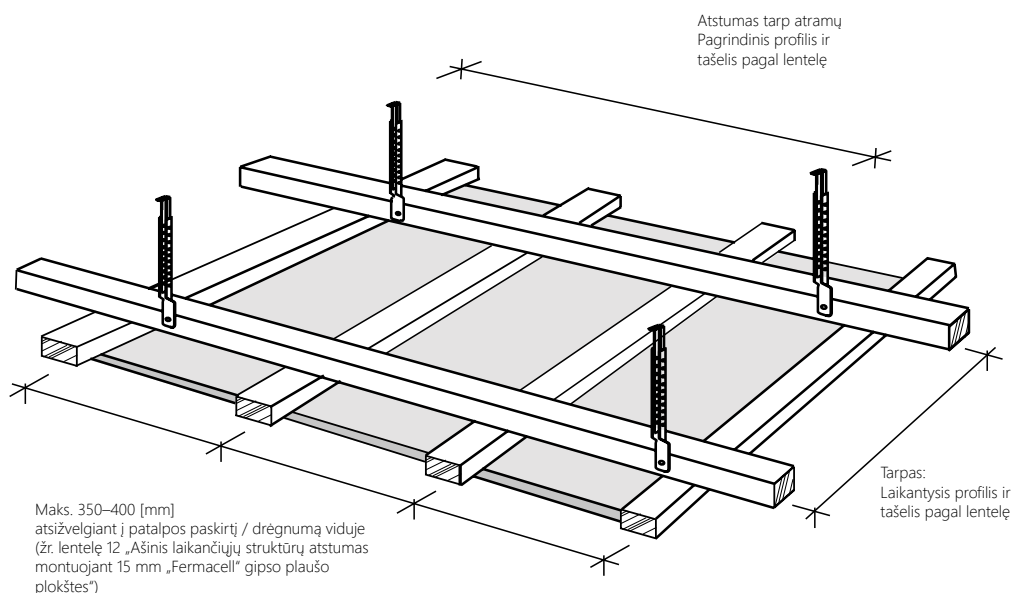


Pastaba!

Kai KAN-therm Wall sistemos šildymo ir vėsinimo plokštės yra renkamos, negalite palikti tarp jų tarpų. Turi būti išlaikomas bent 30 cm šoninis poslinkis.

Gipso plaušo plokščių lubų dangos sluoksnis

Kai montuojamos lubos, konstrukcijos laikančiuosius elementus turite paruošti pagal toliau pateiktą lentelę. Kitų atraminių konstrukcijų parametrai turi būti apskaičiuojami taip, kad neviršytų leistino tarpo, kuris yra 1/500 atstumo. Toliau pateiktoje lentelėje nurodytas leistinas nuokrypis. Atraminių profilių ir atraminių tašelių atstumai priklauso nuo plokščių storio.



Lentelė 13. Lubų ir pakabinamų lubų profilių ir tašelių tarpai bei skerspjūviai

Nešančiosios konstrukcijos matmenys mm		Leistinas tarpas, mm ^[1] su visa apkrova ^[4]		
		Iki to 15 kg/m ²	Iki to 30 kg/m ²	Iki to 50 kg/m ²
Plieninių lakštų profiliai ^[2]				
Pagrindinis profilis	CD 60 × 27 × 0,6	900	750	600
Atraminis profilis	CD 60 × 27 × 0,6	1000	1000	750
Mediniai tašeliai (plotis × aukštis)				
Tiesiogiai pritvirtinti pagrindiniai tašeliai	48 × 24	750	650	600
	50 × 30	850	750	600
	60 × 40	1000	850	700
Pagrindiniai pakabinami tašeliai	30 × 50 ^[3]	1000	850	700
	40 × 60	1200	1000	850
Atraminiai tašeliai	48 × 24	700	600	500
	50 × 30	850	750	600
	60 × 40	1100	1000	900

^[1] Profilio ar pagrindinio tašelio tarpas reiškia atstumą tarp pakabos ir, profilių ar atraminių tašelių atveju, profilių ar atraminių tašelių ašinį atstumą, žr. pav.
^[2] Prekyboje esantys plieno lakštų profiliai (pagal DIN EN 18182 arba DIN EN 14195 standartus).
^[3] Tik kartu su laikančiais tašeliais, 50 mm pločio ir 30 mm aukščio.
^[4] Skačiuojant bendrą apkrovą, būtina atsižvelgti į galimą papildomą apkrovą, pvz., lubų šviestuvus ar pritvirtintas detales.

Atraminės konstrukcijos atskiri elementai turi būti jungiami naudojant specialius rekomenduojamus jungiamuosius elementus: varžtus ar sriegiuotas vinis, įsuktas skersai, arba kabės medienai (DIN EN 1050 3) ir specialius pakabinimo laikiklius plieninių profilių atveju.

Dirbant su pakabinamomis lubomis, turi būti naudojami prekyboje esantys pakabinimo laikikliai, tokie kaip „Nonius“ pakabos, perforuotos metalo juostos arba metalo juostos su grioveliais, vielos ar srieginiai strypai.

Montuojant atraminę konstrukciją prie masyvių lubų, reikia naudoti sertifikuotus sienų kaiščius, rekomenduotinus didelėms apkrovoms.

Pakabų skerspjūvis turi būti apskaičiuojamas taip, kad būtų užtikrintas pakabinamų lubų statinis saugumas. Anksčiau minėtos rekomendacijos turi būti vykdomos atsižvelgiant į priešgaisrines konstrukcijas ir konstrukcijas su dvigubu dangos sluoksniu.

Tvirtinimo elementai ir tvirtinimų atstumas

Šildymo ir vėsinimo plokštės gali būti montuojamos tiesiogiai prie laikančiosios konstrukcijos tokiais būdais:

- tvirtinamos plieninėms laikančiosioms konstrukcijoms skirtais varžtais (1 pav.),
- tvirtinamos medinėms laikančiosioms konstrukcijoms skirtais varžtais (1 pav.),
- tvirtinamos medinėms laikančiosioms konstrukcijoms skirtomis kabėmis (2 pav.),
- tvirtinamos gipso plaušo plokštėms skirtomis kabėmis (3 pav.).



Plokščių tvirtinimas varžtais ir kabėmis

Ypatingas KAN-therm Wall sistemos plokščių (gipso plaušo) bruožas yra tas, kad jos gali būti tvirtinamos prie laikančiųjų konstrukcijų varžtais ir kabėmis tiesiai plokštės kraštuose (apie 10 mm), nesukeliant jokių įtrūkimų.

Plieninės konstrukcijos iš plieno profilių (0,7 mm storio) atveju gipso plaušo plokštės turi būti prisukamos su tam skirtais savigrėžiais sraigtais, negrėžiant jokių skylių. Naudojant kitokius sraigtus plokštės surinkti gali būti sunkiau. Sraigtau turėtų būti prisukami naudojant elektrinį grąžtą (galia 350 W, sukimosi greitis 0–4000 aps./min) arba įprastą grąžtą su sukimo antgaliu. Jei profiliai pagaminti naudojant storesnę skardą, pvz., kietinti profiliai, turite naudoti savigrėžius sraigtus ir grėžimo antgalį.

Medinių konstrukcijų atveju gipso plaušo plokštės turi būti tvirtinamos tam skirtais sraigtais. Kai atraminės konstrukcijos yra medinės, daug lengviau ir greičiau pritvirtinti plokštės naudojant kabes.

Tvirtinant plokštes, reikia užtikrinti, kad ant laikančiosios konstrukcijos būtų bent 2 lygiagretūs plokštės kraštai. Visi tvirtinimo elementai turi būti įstatomi į gipso plaušo plokštę pakankamai giliai ir užtepami siūlių užpildu.

Plokštės turi būti tvirtinamos taip, kad būtų išvengta tempimo. Tvirtinant plokštes reikia išlaikyti tvirtinimo tvarką ant laikančiosios konstrukcijos ašių – pradėti nuo plokštės centro ir judėti kraštų link arba pradėti tvirtinti viename plokštės krašte ir judėti kito krašto link.

**Pastaba!**

Jokiu būdu nepradėkite montuoti plokštes pirmiausia kampuose, o paskui likusioje dalyje, bet paeiliui: iš vienos pusės į kitą.

Dviejų sluoksnių dangos atveju galima išorinį plokščių sluoksnį tvirtinti kabėmis ar sraigtais tiesiai prie pirmojo sluoksnio, neatsižvelgiant į laikančiąją konstrukciją. Išorinis plokščių sluoksnis tvirtinamas naudojant kompensacinę konstrukcijos tarpą (≥ 20 cm). Gipso plaušo plokščių sujungimui naudojamos $\geq 1,5$ mm storio vielos skirtingų krypčių kabės trumpinta kojele. Kabių kojelių ilgis turi būti 2–3 mm trumpesnis už dviejų plokščių sluoksnio storį.

Atstumai tarp kabių ir sraigtų pateikti lentelėje toliau.

Lentelė 14. Atstumas ir nenešančiųjų pertvarų tvirtinimo elementų sąnaudos 1 m² gipso kartono pertvaros

Plokštės storis / konstrukcija	Kabės (galvanizuotos ir impregnuotos derva) d ≥ 1.5 mm, galinis plotis ≥ 10 mm			„Fermacell“ savigręžiai sraigčiai d = 3,9 mm		
	Ilgis [mm]	Tarpas [cm]	Kiekis [vnt./m ²]	Ilgis [mm]	Tarpas [cm]	Kiekis [vnt./m ²]
Metalas – vieno sluoksnio danga 64" (15 mm)	—	—	—	30	25	20
Metalas – dviejų sluoksnių danga / antrasis sluoksnis tvirtinamas prie konstrukcijos Pirmasis sluoksnis: 12,5 mm arba 15 mm Antrasis sluoksnis: 10 mm, 12,5 mm arba 15 mm	—	—	—	30	40	12
	—	—	—	40	25	20
Mediena – vieno sluoksnio danga 64" (15 mm)	≥ 44	20	24	40	25	20
Mediena – dviejų sluoksnių danga / antrasis sluoksnis tvirtinamas prie konstrukcijos Pirmasis sluoksnis: 15 mm Antrasis sluoksnis: 12,5 mm arba 15 mm	≥ 44	40	12	40	40	12
	≥ 60	20	24	40	25	20

Lentelė 15. Tvirtinimo elementų tarpai ir kiekis lubų konstrukcijoje su gipso pluošto plokštėmis vienam lubų/perdangos m²

Plokštės storis / konstrukcija	Kabės (galvanizuotos ir impregnuotos derva) d ≥ 1.5 mm, galinis plotis ≥ 10 mm			„Fermacell“ savigręžiai sraigčiai d = 3,9 mm		
	Ilgis [mm]	Tarpas [cm]	Kiekis [vnt./m ²]	Ilgis [mm]	Tarpas [cm]	Kiekis [vnt./m ²]
Metalas – vieno sluoksnio danga 64" (15 mm)	—	—	—	30	20	16
Metalas – dviejų sluoksnių danga / antrasis sluoksnis tvirtinamas prie konstrukcijos Pirmasis sluoksnis: 12,5 mm arba 15 mm Antrasis sluoksnis: 10 mm, 12,5 mm arba 15 mm	—	—	—	30	30	12
	—	—	—	40	20	16
Mediena – vieno sluoksnio danga 64" (15 mm)	≥ 44	15	20	40	20	16
Mediena – dviejų sluoksnių danga / antrasis sluoksnis tvirtinamas prie konstrukcijos Pirmasis sluoksnis: 15 mm Antrasis sluoksnis: 12,5 mm arba 15 mm	≥ 44	30	12	40	30	12
	≥ 60	15	22	40	20	16

Plokščių tvirtinimas prie lygių paviršių

Reikalavimai paviršiui

Paviršius turi būti sausas ir kietas, pakankamai stiprus, nesitraukti ir būti izoliuotas nuo drėgmės ir apsaugotas nuo galimo sudrėkimo. Molis arba molio tinkas netinka plokščių pagrindui. Dėl kieto putplasčio konsultuokitės su gamintoju.

Prieš tvirtindami plokštes, pašalinkite atsilupusį tinką, senus dažų sluoksnius, tapetų likučius, tapetų kljus, klojinių tepalus ir nešvarumus. Jei bus naudojamas išlietas asfaltas / drėgnas išlyginamasis sluoksnis, gipso pluošto plokštes pritvirtinkite gipso kljais ir pradėkite jas jungti tik tada, kai jos išdžius.

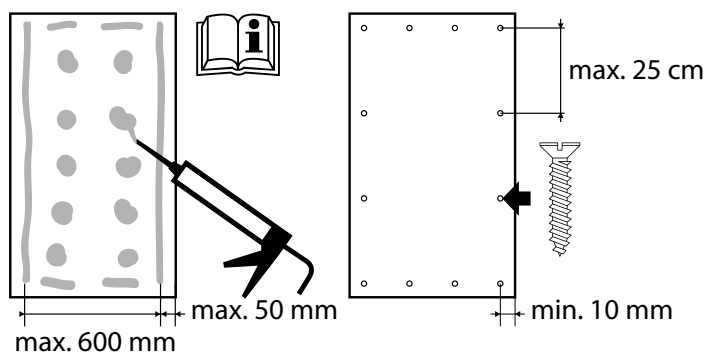
Dėl ypatingų gipso klijų savybių lengvai drėgmę sugeriantis paviršius, pvz., akytasis betonas, nereikalauja jokio ypatingo pradinio paruošimo. Nedideli sienų nelygumai (iki 20 mm) gali būti išlyginti naudojant gipso kljus plokščių surinkimo metu. Esant didesniems nelygumams, visas paviršius turi būti išlygintas.

Jei nesate tikras dėl paviršiaus keliamosios galios, naudokite mechanines atramas, tokias kaip mediniai tašeliai, ir pan.

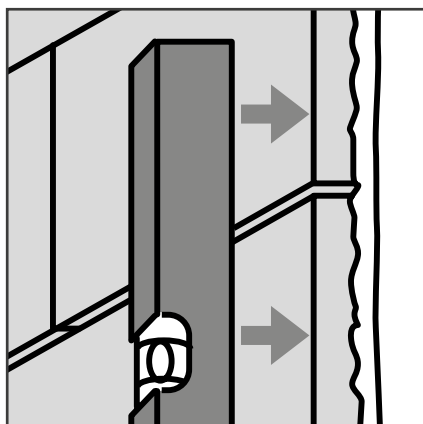
Surinkimas ant vidutiniškai lygaus paviršiaus

Tokie paviršiai įprastai pagaminti iš plytų, klinčių ir smiltainio, tuščiavidurių plytų.

Gipso kljais tepami „rutuliukais“ ant plokštės galinės pusės arba tiesiai ant sienos. Gipso pluošto plokštėms atstumai tarp klijų juostų / rutuliukų turi neviršyti 600 mm. Atstumas tarp klijų juostos ir plokštės briaunos turi neviršyti 50 mm.



Surinkimas ant itin lygaus paviršiaus



Šis metodas turėtų būti pasirenkamas akytojo betono sienoms ar paviršiams su labai lygiais betono plotais.

Šiek tiek praskiesti gipso klijai tepami linijomis ant galinės gipso plaušo plokštės pusės taip, kad atstumas nuo klijų juostos iki plokštės briaunos neviršytų 50 mm.

Gipso klijų neturi patekti į siūlę. Atstumas tarp klijų juostų 15 mm ($d=10$ mm) gipso plaušo plokštėms turėtų būti ne didesnis nei 600 mm.

Gipso klijais padengta plokštė turi būti švelniai prispaudžiama prie sienos ir ištiesinama, pvz., naudojant gulsčiuką.

Prieš plokščių surinkimą akytojo betono sienos turi būti gerai nuvalomos, pvz., šepėčiu.

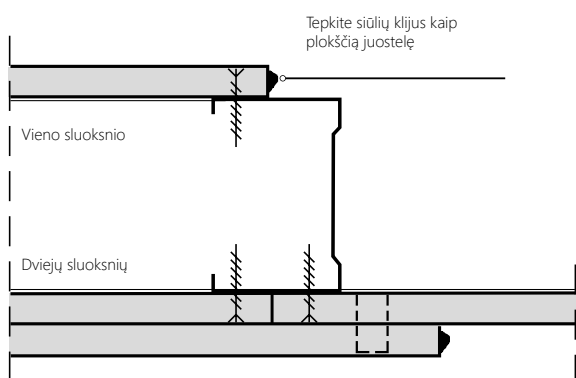
Gipso klijai turi sujungti plokštę ir pagrindą visuose taškuose. Plokščių sujungimo vietos durų, lentynų ar kriauklės zonose turi būti visiškai padengtos gipso klijais. Šie komponentai turi būti tvirtinami prie masyvaus paviršiaus. Statinis tvirtinimas yra susijęs su siena.

Siūlių glaistymas

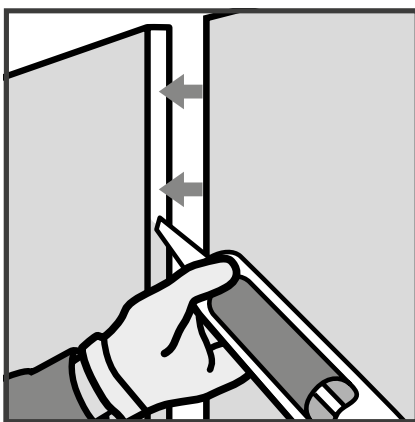
Siūlės – vieta, kurioje susijungia KAN-therm sieninės sistemos plokštės, gali būti glaistomos dviem būdais: kaip klijuota siūlė arba kaip pildyta siūlė. Abi siūlių darymo technikos taikomos plokštėms su statmenomis briaunomis.

Klijuota siūlė

Gipso plaušo plokštės gali būti montuojamos tik visiškai sausos. Naudokite tik „Fermacell“ gipso klijus arba „Greenline“ siūlių klijus.



Kai formuojamos siūlės, užtikrinkite, kad plokščių briaunos yra nedulkėtos ir kad klijų juosta tepama briaunos viduryje, ne ant rėmo. Klijuojamos siūlės rekomenduojamos gamykloje supjautų plokščių briaunoms. Plokščių briaunos, pjaunamos vietoje, turi būti pjaunamos statmenai ir būti idealiai tiesios.



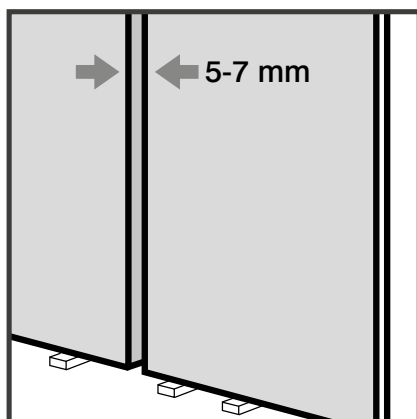
Pav. 40. 10 ml kasetės judėjimas plokštės kraštu. 15 mm plokštės atveju nukirpkite antgalį.

Pirmoji plokštė tvirtinama prie laikančiosios konstrukcijos. Tada ant plokštės vertikalios briaunos tepami klėjai iš kasetės. Paskui antroji plokštė prispaudžiama prie pirmosios. Kai abi plokštės prispaustos, svarbu, kad klėjai visiškai pripildytų siūlę (paspaudus būtų matomas klijų perteklius). Didžiausias klijuotos siūlės plotis turi neviršyti 1 mm. Nespauskite plokščių, norėdami pašalinti klėjus iš siūlės.

Atsižvelgiant į kambario temperatūrą ir oro drėgmę, klėjai išdžiūsta po 18–36 val. kai jie išdžiūsta, klijų perteklių reikia visiškai pašalinti su tepimo peiliu ar plačia mentele. Tada sujungimai ir tvirtinimo galvutės plokštėse padengiamos siūlių užpildu paviršiams.

Glaisto siūlė

Patikimo ir tvirto plokščių su statmenais kraštais sujungimui naudojant glaistytos siūlės techniką, turite glaistyti gipso plaušo plokštes su specialiu siūlių glaistu, pvz., iš „**Fermacell**“.



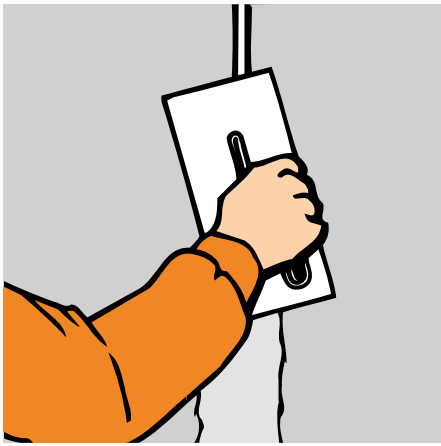
Nepriklausomai nuo to, ar gipso plaušo plokštės tvirtinamos prie laikančiosios konstrukcijos naudojant varžtus ar kabes, įsitikinkite, kad tarp plokščių būtų tinkami tarpai. KAN-therm sieninė sistemos 15 mm storio šildymo ir vėsinimo plokščių siūlių storis turi būti 7–10 mm.

Siūlės užtepamos siūlių glaistu, nereikia naudoti sutvirtinančios juostos (išskyrus, kai tinkuojama plonu struktūrinio tinko sluoksniu, po kuriuo siūlę reikia sutvirtinti siūlių juosta).

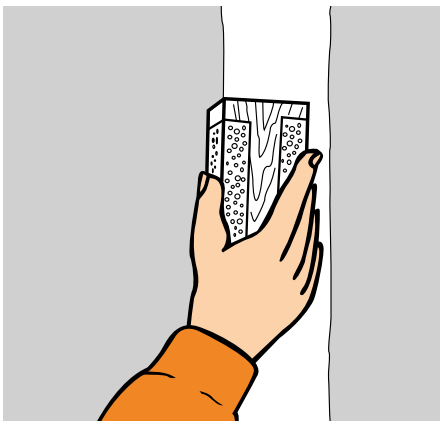
Sraigčių galvutės ar kabės turi būti glaistomos ta pačia medžiaga.

Prieš glaistydami įsitikinkite, kad ant siūlių nėra dulkių. Pildymą galite pradėti tik kai plokštės yra sausas, pvz., nėra drėgmės, gaunamos iš pastato konstrukcijos. Jei planuojate darbus su drėgnu betonu ar tinku patalpoje, siūles tvarkykite tik kai jos išdžius.

Siūlė tvarkoma dviem etapais: pirmasis glaistymas ir galutinis glaistymas. Galutinį glaistymą galima atlikti tik tada, kai pirmasis glaisto sluoksnis yra išdžiūvęs.



Siūlių glaistas turi būti tepamas į tarpus tarp plokščių tol, kol tarpas visiškai užglaistytas. Kad būtų sujungtos abi pusės, masė tepama ant vieno plokštės krašto ir tada skirstoma kito krašto link. Tokiu būdu glaistomos tvirtinančių elementų galvutės ir įvairūs glaistui. Galimi nelygumai gali būti nušlifuoti (naudojant šlifavimo tinklę) ar 60 tipo švitrinį popierių) išdžiuvus pirmojo darbo ciklo metu užteptam glaistui. Galutinis glaistymas atliekamas pašalinus nuo paviršiaus šlifavimo metu atsiradusias dulkes.



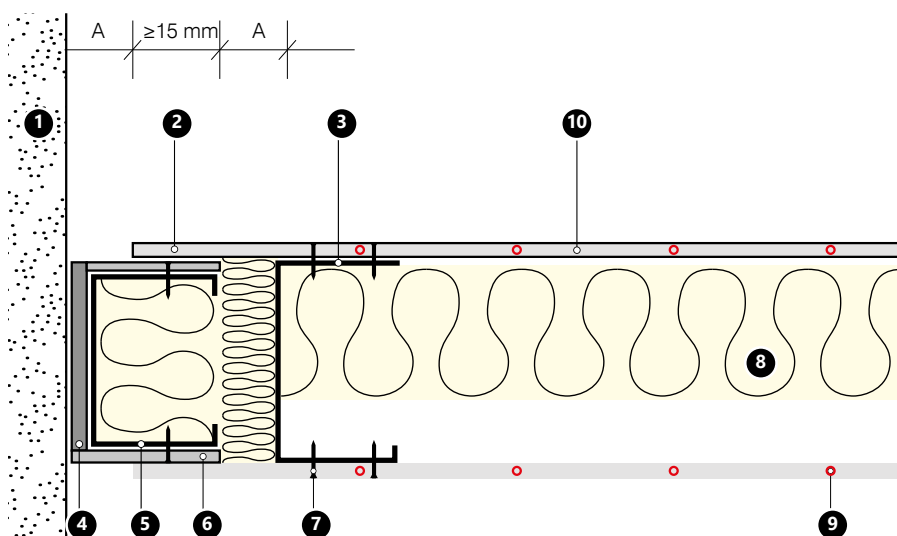
Tarpai ir sujungimai

Tarpai ir sujungimai turi būti apsvarstomi projekto planavimo metu. Reikia vadovautis šiais su konstrukcija ir projektavimo susijusiais principais:

- Jei pastato konstrukcijoje yra plėtimosi siūlės, jas reikia įrengti su tokiomis pačiomis judėjimo galimybėmis,
- Įrengiant plėtimosi siūles, sienos paviršių reikia pažymėti kas 10 m, pagal DIN 18181, tiek išilgai, tiek skersai,
- Lubų ir sienų sandūros turėtų būti įrengiamos naudojant slankiojančias jungtis.

Slankiojanti jungtis

Šildymo ir vėsinimo sieninių plokščių sujungimas su aplinkiniais paviršiais turi būti atliekamas naudojant slankiojančią jungtį, kurios kompensuoja temperatūros sukeltą sienos elementų pailgėjimą. Jungiantis profilis yra matomas slankiojančioje jungtyje. Gipso plaušo plokščių priekinis kraštas gali būti uždengtas krašto profiliu.

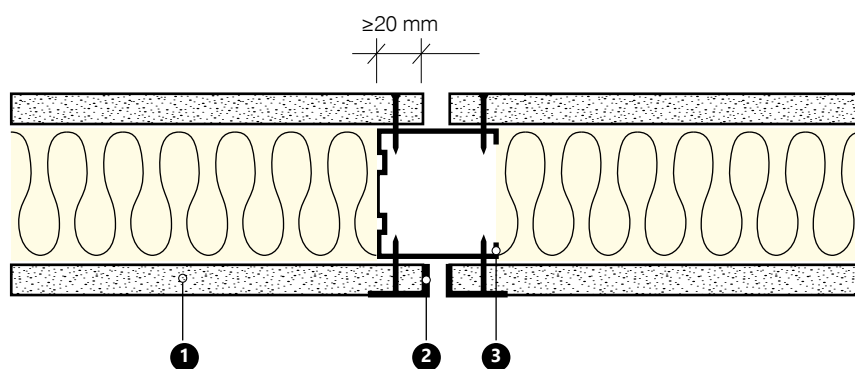


Pav. 41. Slankiojanti jungtis sienoje.

1. Lauko siena
 2. Neaktyvi sienos sritis
 3. CW lenktas profilis, cinkuotas
 4. Lankstus uždarymas
 5. Jungiamasis profilis
 6. Papildoma gipso plaušo plokštė
 7. Greito surinkimo sraigtas
 8. Šiluminė izoliacija
 9. KAN-therm vamzdis, PB 8 × 1 mm
 10. KAN-therm Wall šildymo ir vėsinimo plokštė
- A Judėjimo diapazonas 15 mm.

Atviras tarpas

Atviras tarpas gali būti naudojamas atskirti padengimą dekoratyviniais tikslais arba atskirti susiaurėjimus. Tarpas gali būti uždengiamas profiliu.

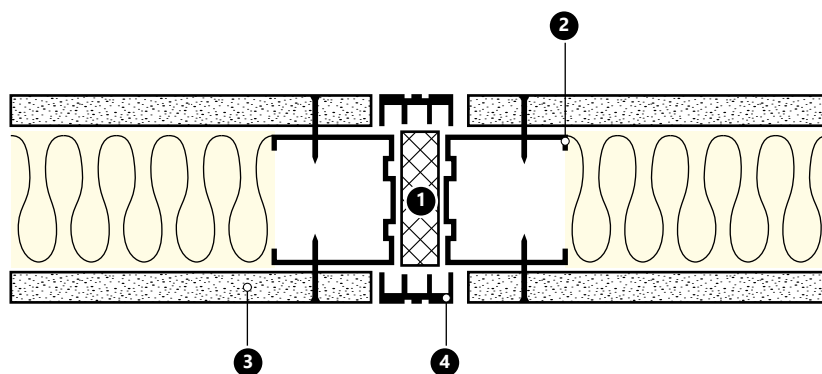


Pav. 42. Atviras tarpas.

1. KAN-therm Wall šildymo ir vėsinimo plokštė
2. Krašto profilis ar kita (alternatyva)
3. Atraminis profilis.

Plėtimosi tarpas

Plėtimosi tarpe turi būti atskirta visa sienos konstrukcija. Jis naudojamas uždengiant konstrukcinius tarpus arba tais atvejais, kai sienos ilgis turi būti padalintas į sekcijas. KAN-therm Wall šildymo ir vėsinimo sistemos plokščių montavimo sausuoju būdu atveju tokie atskyrimai turi būti daromi kas 10 m.



Pav. 43. Plėtimosi tarpas.

1. Elastingas izoliacijos užpildas (pvz., mineralinė medžiaga)
2. Atraminis profilis
3. KAN-therm Wall šildymo ir vėsinimo plokštė
4. Fugo profilis.

Paviršiaus paruošimas apdailai

Prieš dažydami, klijuodami tapetus ar plyteles, įsitikinkite, kad paviršius yra tinkamai paruoštas apdailai. Plokščių paviršius ir siūlės turi būti išdžiūvę, nepažeisti, be dėmių ar dulkių. Be to, reikia:

- pašalinti gipso ir tinko likučius,
- pildyti siūles siūlių užpildu, sandarinimo glaistu ar gipso užpildu paviršiaus pildymui,
- įsitikinti, kad visos glaistytos vietos yra lygios – jei reikia, nušveisti.

Gipso pluošto plokštės yra impregnuotos lietaus repelentu. Papildomo impregnavimo ar papildomo sluoksnio reikia tik tuo atveju, jei gamintojas rekomenduoja jį naudoti su gipsiniu paviršiumi, pvz., naudojant ploną tinko sluoksnį, dažų apdailą ar kljus. Tokiu atveju naudokite gruntą su mažu drėgmės kiekiu. Kelių sluoksnių sistemų atveju reikia vadovautis gamintojo nurodytu džiuvimo laiku.

Sąlygos montavimo vietoje

Užtikrinkite, kad gipso pluošto plokščių drėgnumas neviršija 1,3 %. Tokį drėgnumą plokštės įgauna per 48 valandas, jei drėgmė patalpoje yra mažesnė nei 70 %, o temperatūra aukštesnė nei 15 °C. Visi išlyginamieji sluoksniai ir tinkas turi būti sausi. Paviršius turi būti nedulkėtas.

KAN-therm Wall sistemos gipso pluošto plokščių galutinė apdaila (dengimas dažais, tapetais, tinku ar plytelėmis) turi būti atliekamas pagal „Fermacell“ rekomendacijas.



Pastaba!

Prieš atlikdami galutinę KAN-therm Wall sistemos gipso pluošto plokščių apdailą (dažydami, klijuodami tapetus), privalote:

- sujungti šildymo ir vėsinimo plokščių vamzdžius,
- praplauti, pripildyti ir pašalinti orą iš vamzdžių sistemos plokštėse,
- atlikti šildymo ir vėsinimo sistemos sandarumo patikrinimą.

Vamzdžių vietos nustatymas

Vamzdžių buvimo vieta gali būti nustatyta naudojant šilumai jautrią plėvelę šildymo proceso metu. Šiam tikslui plėvelę reikėtų padėti ant paviršiaus ir įjungti sieninį šildymą. Šiluminė plėvelė gali būti naudojama pakartotinai.



KAN-therm Wall sistemos plokščių hidraulinis sujungimas

Siekiant užtikrinti tinkamą informaciją apie KAN-therm Wall šildymo ir vėsinimo sistemos gipso plaušo plokščių konstrukciją, plokštės vietos turi būti projektuojamos remiantis architektūriniu projektu (konsultuojantis su architektu), taip pat rekomenduojama aptarti su investuotoju papildomą įrangą ir baldus, pvz., paveikslus, lentynas, aukštus baldus, ir pan. Naudodamiesi gauta informacija, turite pasirinkti aktyvius šildymo ir vėsinimo plotus.

KAN-therm Wall sistemos gipso plaušo plokščių efektyvumas pateiktas KAN-therm Wall sistemos efektyvumo lentelėse šio vadovo priede.

Lenteles taip pat galite rasti KAN interneto svetainėje, skiltyje „Atsisiųsti“.



Pastaba!

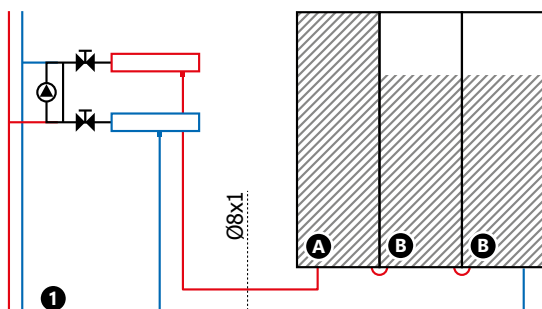
Didžiausia leistina KAN-therm Wall šildymo ir vėsinimo sistemos gipso plaušo plokščių temperatūra vykdant nuolatinį šildymą yra + 40 °C. Aukštesnė temperatūra gali pažeisti sienines plokštes.

Siekiant užtikrinti šiluminį komfortą patalpoje šildant naudojant KAN-therm Wall šildymo ir vėsinimo sienų plokštes, projektuojant reikia atsižvelgti į maksimalias leistinas sienų elementų paviršiaus temperatūras.

Projektavimo metu turi būti užtikrinta, kad temperatūra neviršytų +40 °C.

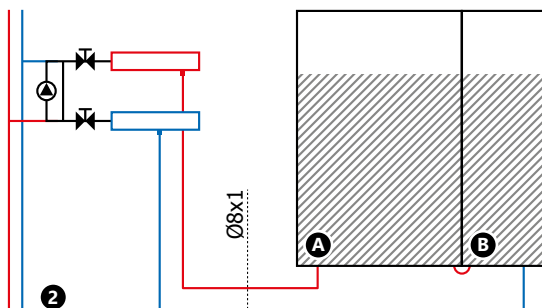
Siekiant užtikrinti optimalų šildymo ir vėsinimo hidraulinės sistemos iš KAN-therm Wall sistemos gipso plaušo plokščių veikimą, vadovaukitės šiomis gairėmis:

- Kai pasirenkate / projektuojate šildymo sistemos įrengimą sausuoju metodu (KAN-therm Wall sistema), atkreipkite dėmesį, kad galimas vandens temperatūros sumažėjimas kontūruose yra 5 °C. Bendras slėgio sumažėjimas kontūre turi neviršyti 20 kPa. Dėl didelių slėgio nuostolių rekomenduojama plokštes jungti po vieną su didžiausiu bendru 8 mm vamzdžio ilgiu 40 m. Ilgesnių atkarpų atveju, t. y., kai daugiau nei 40 m, rekomenduojama plokštes ar plokščių kompleksus jungti naudojant Tichelmano sistemą. Dėl KAN kolektoriuose naudojamų srauto matuoklių valdymo galimybių mažiausias 8×1 mm vamzdžio, tiesiogiai prijungto prie vieno kolektoriaus grandinės (įskaitant jungties liniją), ilgis yra 30 m (pastaba: netaikoma kolektoriams su reguliavimo vožtuvais).



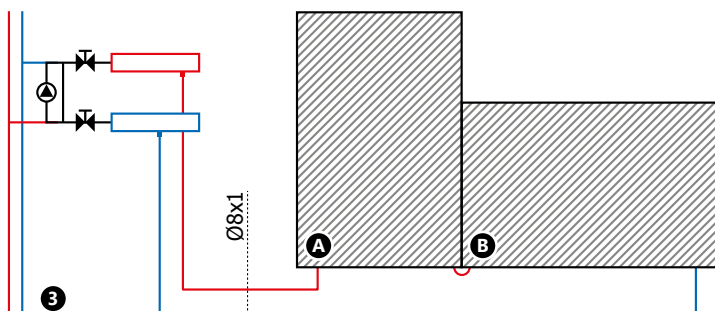
$30 \leq L1 + L2 + \dots \leq 40 \text{ m}$

1 pav.	Plotas	Dydis (mm)	Q (W)	L (m)
A plokštė	100%	2000 × 310	59,3	≈8,3
B plokštė	75%	2000 × 310	44,5	≈6,4



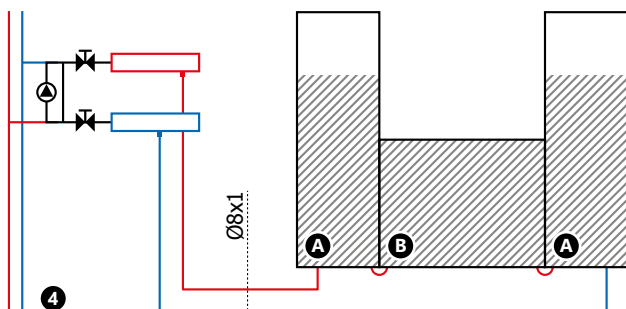
$30 \leq L1 + L2 + \dots \leq 40 \text{ m}$

2 pav.	Plotas	Dydis (mm)	Q (W)	L (m)
A plokštė	75%	2000 × 625	92,5	≈15,6
B plokštė	75%	2000 × 310	44,5	≈6,4



$30 \leq L1 + L2 + \dots \leq 40 \text{ m}$

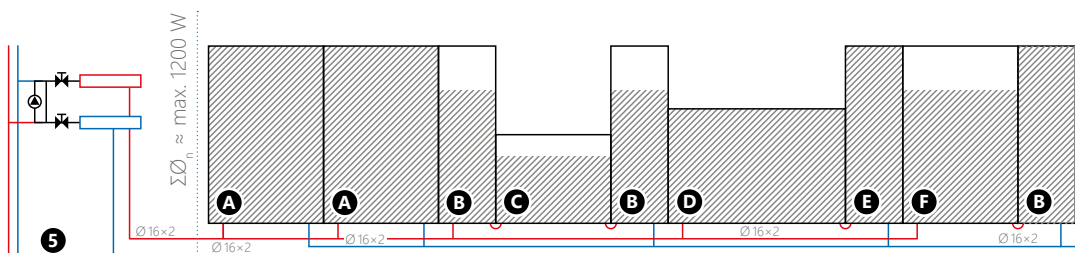
3 pav.	Plotas	Dydis (mm)	Q (W)	L (m)
A plokštė	100%	1000 × 625	61,7	≈9,4
B plokštė	100%	625 × 1250	77,1	≈11,8



$30 \leq L1 + L2 + \dots \leq 40 \text{ m}$

4 pav.	Plotas	Dydis (mm)	Q (W)	L (m)
A plokštė	75%	2000 × 310	44,5	≈6,4
B plokštė	100%	1000 × 625	61,7	≈9,4

— Plokštės, kurių bendroji nominali galia yra 1200 W, gali būti sujungtos į vieną grandinę Tichelmano būdu ir prijungta prie kolektoriaus kaip vienas kontūras. Tichelmano grandinės atveju rekomenduojama prijungti šildymo plokštę arba šildymo plokščių komplektą su panašiais vamzdžių ilgiais – atskirų plokščių ar plokščių komplektų ilgiai negali skirtis daugiau nei 10 %. Norint užtikrinti optimalų sistemos hidraulinį pasipriešinimą, turite prijungti šildymo plokščių komplektą su ne mažesniu nei 40 m bendru 8 mm vamzdžių ilgiu.



$L1 + L2 + \dots \leq 40 \text{ m}$ (taikoma Tichelmano būdu sujungtoms šildymo plokštėms)

5 pav.	Plotas	Dydis (mm)	Q (W) 40/35/20°C	L (m)
A plokštė	100%	2000 × 625	123,4	≈20,4
B plokštė	75%	2000 × 310	44,5	≈6,4
C plokštė	75%	1000 × 625	61,7	≈9,4
D plokštė	100%	625 × 1250	77,1	≈11,8
E plokštė	100%	2000 × 310	59,3	≈8,3
F plokštė	75%	2000 × 625	92,5	≈15,6

- KAN-therm Wall sistemos šildymo ir vėsinimo plokštės jungiamos ir tvirtinamos Tichelmano sistemoje naudojant specialias ultraPRESS/Click jungiamąsias detales, kurias galima rasti KAN-therm Wall sistemos pasiūlyme:



Pastaba!

ultraPRESS jungtys turi LBP (Leak Before Press - sandarumo prieš presavimą) funkciją, jungtys gali būti presuojamos su U ir TH profilio žnyplėmis.

Sistemos paruošimas paleidimui

Plovimas, pripildymas ir oro pašalinimas

Plovimo procesas turi būti atliekamas iškart pritvirtinus aktyvias sienines plokštes. Pildymo proceso pabaigoje turite hidrauliškai suderinti atskiras plokštes arba atskirus šildymo kontūrus, tiesiogiai prijungdami prie šildymo sistemos kolektoriaus.

Norint pašalinti orą iš sistemos, reikia užtikrinti minimalų tūrinį 0,35 l/min srautą, kuris atitinka 0,2 m/s srauto greitį.

Sandarumo slėgio bandymas

Sandarumo bandymas turi būti atliekamas iškart po oro pašalinimo iš visos šildymo ir vėsinimo sistemos pagal KAN sandarumo bandymo plokštuminiam šildymui ir vėsinimui protokolą. Jei kyla užšalimo pavojus, turite imtis reikiamų priemonių, kad išvengtumėte vamzdžių pažeidimo dėl užšalimo. Tokiais atvejais reikia šildyti patalpą arba naudoti priemones, neleidžiančias šilumnešiu užšalti.



Pastaba!

Prieš paleisdami KAN-therm Wall šildymo ir vėsinimo plokščių sistemą, turite pašalinti orą iš vamzdžių ir atlikti visos sistemos sandarumo bandymą.

5 KAN-therm plokštuminio vandeninio šildymo ir vėsinimo sistemų elementai

System KAN-therm siūlo visus elementus, kurie reikalingi montuojant plokštuminio vandeninio šildymo arba vėsinimo sistemą:

- šildymo/vėsinimo vamzdžiai,
- šiluminė izoliacija,
- vamzdžių tvirtinimo sistemos,
- kompensaciniai elementai (juostos ir kompensaciniai profiliai),
- šildymo kontūrų kolektoriai,
- kolektorinės spintelės,
- valdymo ir automatikos įrenginiai,
- išlyginamojo mišinio priedai.



Pav. 44. KAN-therm paviršiaus šildymo/vėsinimo elementai.

5.1 KAN-therm šildymo/vėsinimo vamzdžiai

System KAN-therm visiems plokštuminio šildymo ir vėsinimo tipams siūlo aukštos kokybės polietileno 5-sluoksnius vamzdžius su antidifuziniu apsauginiu sluoksniu ir daugiasluoksnius polietileno vamzdžius.

PERT, PERT² bei bluePERT vamzdžiai yra gaminami iš polietileno oktaninio kopolimero, atsparaus aukštomis temperatūroms bei su puikiomis mechaninėmis savybėmis. Vamzdžių savybės ir jų naudojimo sąlygos atitinka EN ISO 21003-2 standartus.

PEXC KAN-therm vamzdžiai yra gaminami iš didelio tankio polietileno ir apdirbami elektronų srautu, kuris suteikia tinklelinę struktūrą (metodas „c“ – fizikinis metodas be chemikalų poveikio). Toks polietileno struktūros apdirbimas leidžia pasiekti labiausiai optimalų atsparumą terminėms ir mechaninėms apkrovoms. Vamzdžių savybės ir jų naudojimo sąlygos atitinka EN ISO 15875–2 standartus.

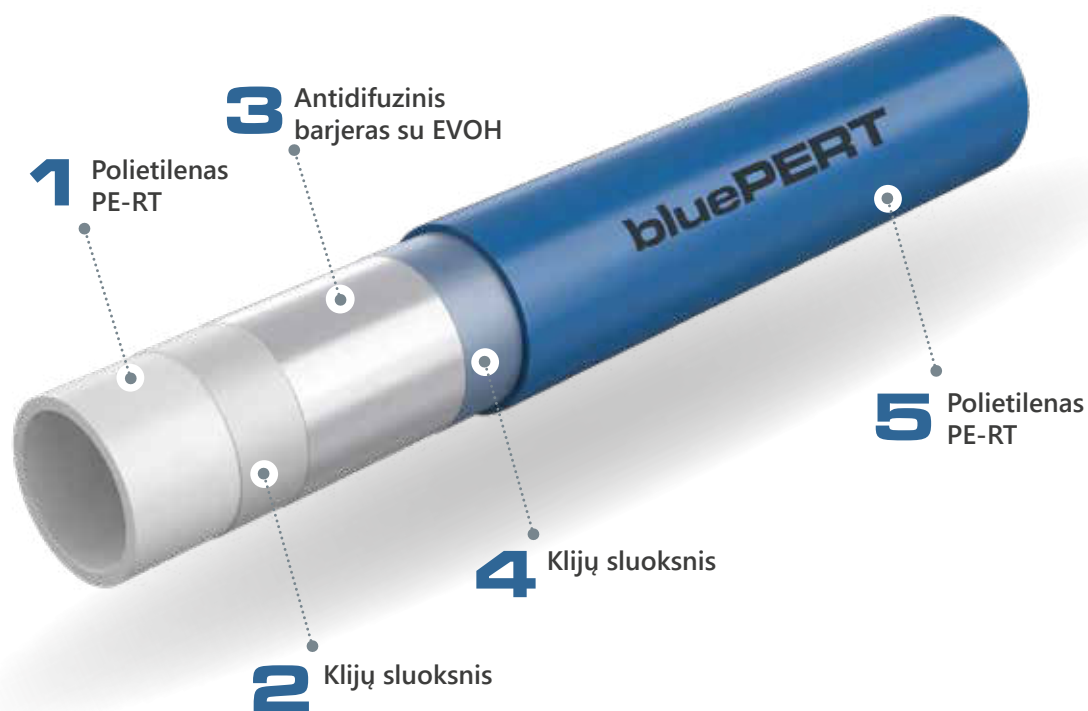
Abiejų tipų vamzdžiai turi barjerą, apsaugantį nuo deguonies prasiskverbimo (difuzijos) į šildymo sistemos vandenį per vamzdžio sienelę iš aplinkos. Antidifuzinė danga EVOH (etilenvinilo alkoholis) atitinka DIN 4726 reikalavimus (pralaidumas $<0.10 \text{ g O}_2/\text{m}^3 \times \text{d}$).

KAN-therm PERTAL, PERTAL² ir bluePERTAL vamzdžiai susideda iš tokių sluoksnių:

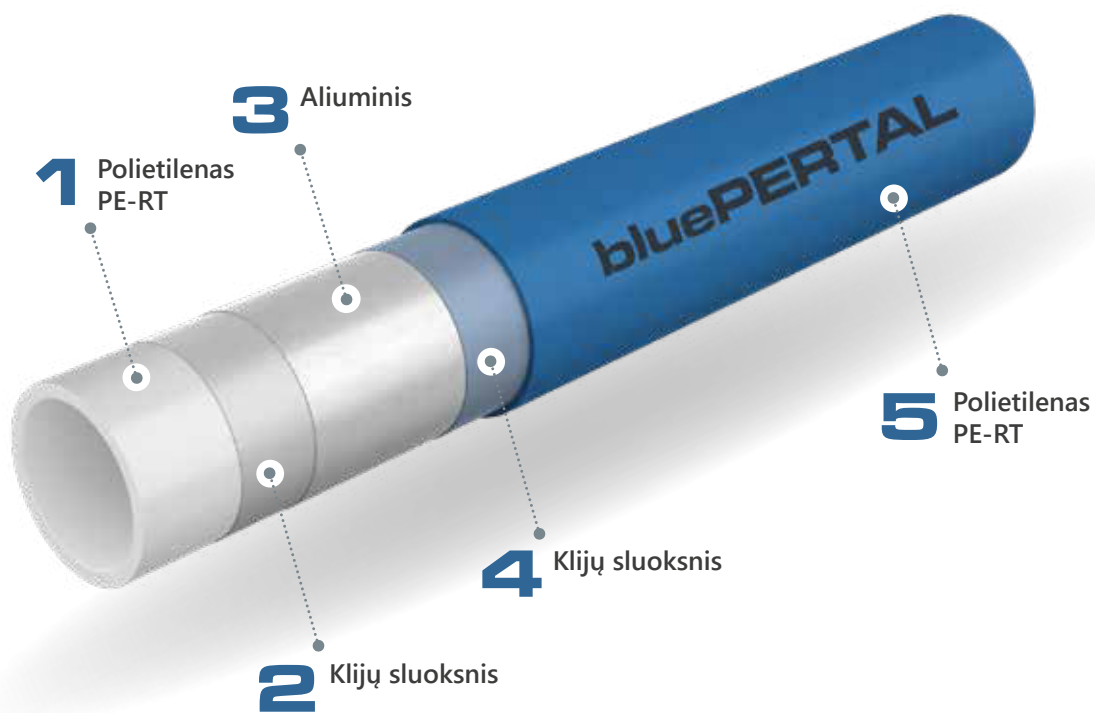
- vidinio sluoksniu, kurį sudaro polietilenas PE-RT su padidintu atsparumu temperatūros poveikiui,
- vidurinio sluoksniu, kurį sudaro aliuminio juosta, suvirinta lazeriu,
- išorinio sluoksniu, kurį sudaro polietilenas PE-RT su padidintu atsparumu temperatūros poveikiui.

Tarp aliuminio ir plastikinių sluoksnių yra adhezinis jungiamasis sluoksnis, pastoviai jungiantis metalą su plastiką.

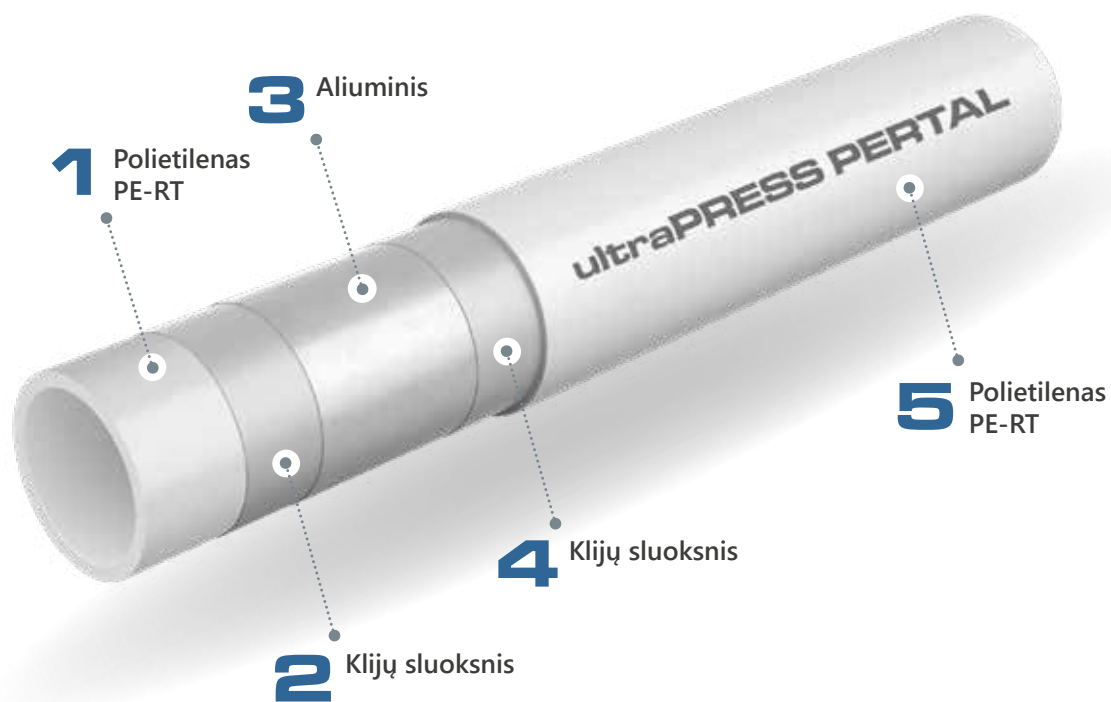
Vamzdžių savybės ir jų naudojimo sąlygos atitinka EN ISO 21003–2 standartą.



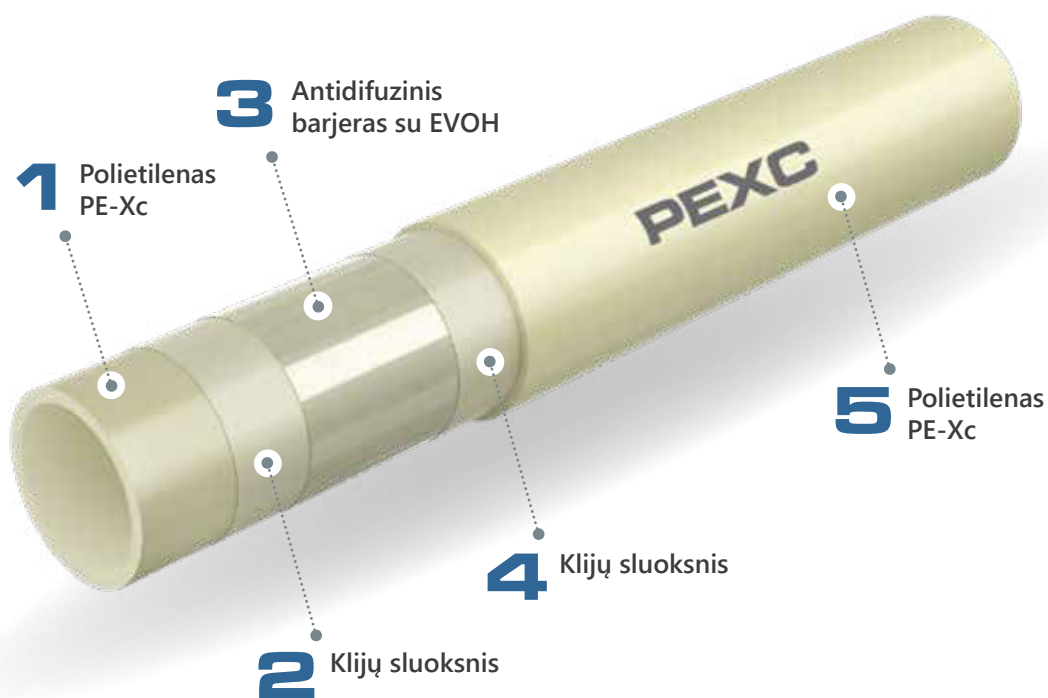
Pav. 45. KAN-therm bluePERT vamzdžiai su EVOH sluoksniu konstrukcija.



Pav. 46. KAN-therm bluePERTAL vamzdžių su aliuminio sluoksniu konstrukcija.



Pav. 47. KAN-therm PERTAL vamzdžių su aliuminio sluoksniu konstrukcija.



Pav. 48. KAN-therm PEXC vamzdžiai su EVOH sluoksniu konstrukcija.

KAN-therm šildymo/vėsinimo vamzdžių savybės

Savybė	Simbolis	Vienetas	PEXC	PERT	bluePERT	PERTAL	bluePERTAL
Linijinio pailgėjimo koeficientas	α	mm/m × K	0,14 (20 °C) 0,20 (100 °C)	0,18	0,18	0,025	0,025
Šilumos laidumas	λ	W/m × K	0,35	0,41	0,41	0,43	0,43
Minimalus lenkimo spindulys	R_{\min}		5 × D	5 × D	5 × D	5 × D 3,5 × D*	5 × D 3,5 × D*
Vidinių sienelių šiurkštumas	k	mm	0,007	0,007	0,007	0,007	0,007
Antidifuzinis apsauginis sluoksnis			EVOH (< 0,1 g/ m ³ × d)	EVOH (< 0,1 g/ m ³ × d)	EVOH (< 0,1 g/ m ³ × d)	Al	Al
Maks. darbo sąlygos	T_{\max}/P_{\max}	°C/bar	90/6	90/6	70/6	90/10	70/6

* naudojant profiliavimo įrankius

KAN-therm šildymo/vėsinimo vamzdžių dydžių parametrai

DN	Išorinis diametras × sienelės storis	Vidinis diametras	Vienetinė masė	Vandens talpa	Kiekis ritinyje	Spalva
	mm × mm	mm	kg/m	l/m	m	
KAN-therm PB, PERT, PERT2, bluePERT arba bluePERTAL vamzdžiai						
8	8 × 1,0	6,0	0,023	0,028	600	pilka
12	12 × 2,0	8,0	0,071	0,050	80, 200	pieno spalvos, mėlynas (bluePERT)
14	14 × 2,0	10,0	0,085	0,079	200, 600	pieno spalvos, mėlynas (bluePERT)
16	16 × 2,0	12,0	0,094	0,113	60, 120, 200, 240, 480, 600	pieno spalvos, mėlynas (bluePERT, bluePERTAL)
16	16 × 2,2	11,6	0,100	0,106	200	pieno spalvos
18	18 × 2,0	14,0	0,113	0,154	60, 120, 200, 240, 480, 600	pieno spalvos, mėlynas (bluePERT)
18	18 × 2,5	13,0	0,125	0,133	200	pieno spalvos
20	20 × 2,0	16,0	0,172	0,201	200, 300, 600	pieno spalvos, mėlynas (bluePERT)
20	20 × 2,8	14,4	0,155	0,163	100	pieno spalvos
25	25 × 2,5	20	0,239	0,314	220	pieno spalvos, mėlynas (bluePERT)
KAN-therm PEXC vamzdžiai						
12	12 × 2,0	8,0	0,071	0,050	200	kreminės spalvos
14	14 × 2,0	10,0	0,085	0,079	200	kreminės spalvos
16	16 × 2,0	12,0	0,094	0,113	200	kreminės spalvos
16	16 × 2,2	11,6	0,102	0,106	200	kreminės spalvos
18	18 × 2,0	14,0	0,113	0,154	200	kreminės spalvos
18	18 × 2,5	13,0	0,125	0,133	200	kreminės spalvos
20	20 × 2,0	16,0	0,141	0,201	200	kreminės spalvos
20	20 × 2,8	14,4	0,157	0,163	100	kreminės spalvos
25	25 × 3,5	18,0	0,247	0,254	50	kreminės spalvos
KAN-therm PERTAL ir PERTAL² vamzdžiai						
14	14 × 2,0	10	0,102	0,079	200	baltas
16	16 × 2,0	12	0,129	0,113	200	baltas
16	16 × 2,2	11,6	0,114	0,106	200	baltas
20	20 × 2,0	16	0,152	0,201	100	baltas
20	20 × 2,8	14,4	0,180	0,163	100	baltas
25	25 × 2,5	20	0,239	0,314	50	baltas

Vamzdžių jungimas, remonto galimybės

Venkite kontūro iš atskirų vamzdžių segmentų. Neleidžiama jungti vamzdžių lenkimo vietose. Bet kokius jau paklotus vamzdinių pažeidimus (pvz. pragrėžus) galima pašalinti išpjaunant sugadintą vamzdžio ruožą (statmenai vamzdžio ašiai) ir jungiant abu galus Press jungtimi. Norint suremontuoti vamzdinius, užpiltus betonu, reikia gana ilgo griovelio.

Vamzdynų ruožams sujungti System KAN-therm siūlo neardomas žalvarines arba PPSU presuojamas jungtis. Priklausomai nuo vamzdžių tipo, galimos jungtys su užtraukiamais žalvariniais žiedais (System KAN-therm Push) jungtys su PVDF įvorėmis (KAN-therm ultraLINE sistema) arba jungtys su plieniniais presavimo žiedais KAN-therm ultraPRESS. Išardomos jungtys (srieginės) gali būti naudojamos tik jas įrengiant revizinėje angoje.



Pav. 49. KAN-therm Push jungtys PEXC, PERT ir bluePERT vamzdžiams, diametrai 12 × 2, 14 × 2, 18 × 2, 18 × 2,5, 25 × 3,5 mm.



Pav. 50. KAN-therm ultraLINE jungtis PEXC, PERT² ir PERTAL² vamzdžiams, diametrai 14 × 2, 16 × 2,2, 20 × 2,8, 25 × 2,5 mm.



Pav. 51. KAN-therm ultraPRESS jungtis PERTAL, PEXC, PERT ir bluePERT, bluePERTAL vamzdžiams, diametrai 14 × 2, 16 × 2, 20 × 2, 25 × 2,5 mm.

Tokio tipo jungtys gali būti įrengiamos tiesiai išlyginamajame ir tinko sluoksniuose, nenaudojant papildomų izoliacinių elementų. Norint tinkamai atlikti jungtį, būtina laikytis standartinių KAN Sp. z o.o. rekomendacijų dėl KAN-therm Push, ultraLINE ir ultraPRESS sistemos komponentų montavimo.

5.2 KAN-therm kolektoriai

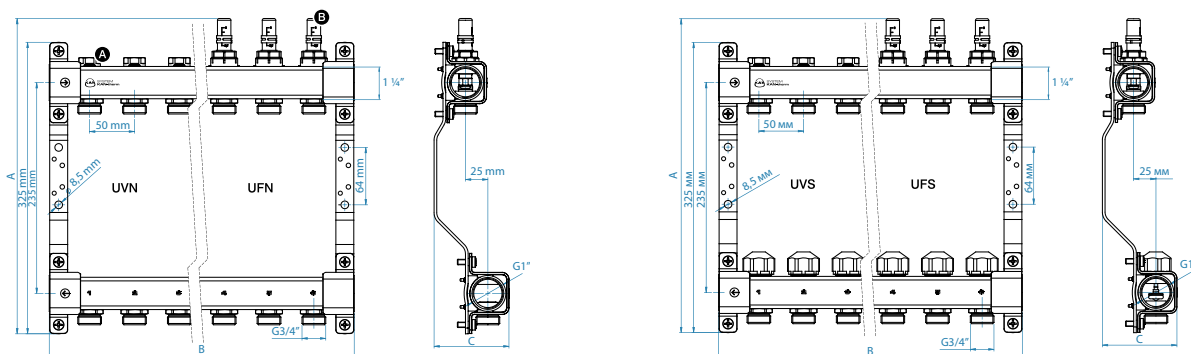
Elementas, kuris nustato ir reguliuoja šilumnešio srautą, yra kolektorius. Sistema KAN-therm siūlo platų jų pasirinkimą: nuo paprastų sprendimų su reguliavimo vožtuvais iki šiuolaikinių kolektorių su debito regulatoriais ir vožtuvais su valdymo automatikos termoelektrinėmis pavaromis.

Mažesnio ploto šildymo sistemoms (iki keliasdešimties m²) KAN-therm sistema siūlo patogų ir ekonomišką šildymo-vėsinimo kontūrų kolektorių, sujungtą su siurblio kombinuota sistema. Toks sprendimas yra ypač naudingas kombinuotoms sistemoms, kur žemos temperatūros grindinis šildymas papildo radiatorinį šildymą, maitinamą šaltiniu, kurio temperatūra ne žemesnė kaip 60 °C. Yra prieinamos taip pat nepriklausomos siurblių grupės, kurias galima prijungti prie bet kokio tipo KAN-therm sistemos grindų kolektoriaus.

Visi kolektoriai pagaminti iš aukštos kokybės nerūdijančių profilių 1¼", turinčių prijungimo jungtis su išoriniu sriegiu ¾" Eurokonus. Iš plastiko 1½" profilio modulių pagaminti kolektoriai turi jungiamąsias jungtis su ¾" arba 1" su išoriniais sriegiais.

KAN-therm kolektorių dydžiai plokštuminio šildymo/vėsinimo montavimui

KAN-therm InoxFlow nerūdijančio plieno kolektoriai plokštuminiam šildymui/vėsinimui



Kontūrų skaičius	Seria UVN	Seria UFN	Seria UVS	Seria UFS
------------------	-----------	-----------	-----------	-----------



Matmenys (aukštis A x ilgis B x gylis C)

2	325 × 140 × 84	352 × 140 × 84	325 × 140 × 84	352 × 140 × 84
3	325 × 190 × 84	352 × 190 × 84	325 × 190 × 84	352 × 190 × 84
4	325 × 240 × 84	352 × 240 × 84	325 × 240 × 84	352 × 240 × 84
5	325 × 290 × 84	352 × 290 × 84	325 × 290 × 84	352 × 290 × 84
6	325 × 340 × 84	352 × 340 × 84	325 × 340 × 84	352 × 340 × 84
7	325 × 390 × 84	352 × 390 × 84	325 × 390 × 84	352 × 390 × 84
8	325 × 440 × 84	352 × 440 × 84	325 × 440 × 84	352 × 440 × 84
9	325 × 490 × 84	352 × 490 × 84	325 × 490 × 84	352 × 490 × 84
10	325 × 540 × 84	352 × 540 × 84	325 × 540 × 84	352 × 540 × 84
11	325 × 590 × 84	352 × 590 × 84	325 × 590 × 84	352 × 590 × 84
12	325 × 640 × 84	352 × 640 × 84	325 × 640 × 84	352 × 640 × 84

1 1/4 "nerūdijančio plieno profilis su 1" vidiniais sriegiais
Atstumai tarp prijungimo jungčių 50 mm
Atstumai tarp kolektorių sijų 235 mm

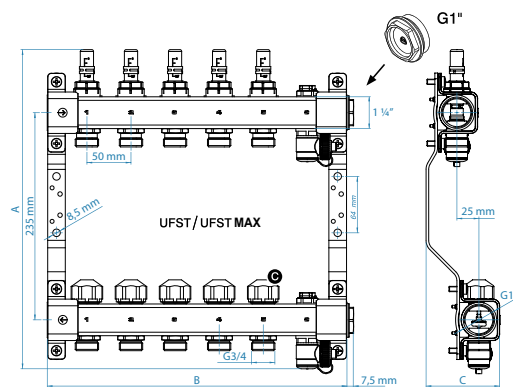
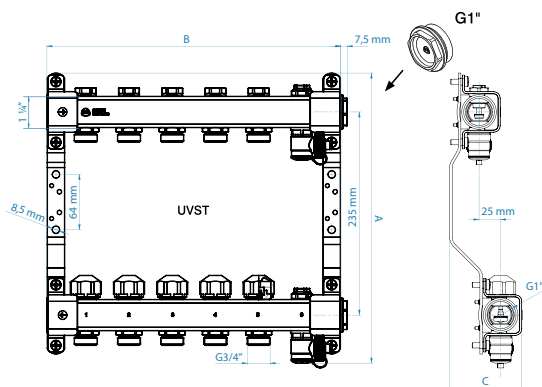
Komplekte yra:

- prijungimo jungtys su kūgine jungtimi 3/4";
- reguliavimo vožtuvai viršutinėje sijoje;
- tvirtinimo laikiklių su vibracijų slopinimo įdėklų kompleksas

- prijungimo jungtys su kūgine jungtimi 3/4";
- vožtuvai su srauto matuokliais viršutinėje sijoje;
- tvirtinimo laikiklių su vibracijų slopinimo įdėklų kompleksas

- prijungimo jungtys su kūgine jungtimi 3/4";
- reguliavimo vožtuvai viršutinėje sijoje;
- pavarų vožtuvai apatinėje sijoje;
- tvirtinimo laikiklių su vibracijų slopinimo įdėklų kompleksas

- prijungimo jungtys su kūgine jungtimi 3/4";
- vožtuvai su srauto matuokliais viršutinėje sijoje;
- pavarų vožtuvai apatinėje sijoje;
- tvirtinimo laikiklių su vibracijų slopinimo įdėklų kompleksas



Kontūrų skaičius	Seria UVST	Seria UFST/UFST MAX
-------------------------	-------------------	----------------------------



Matmenys (aukštis A x ilgis B x gylis C)

2	336 × 190 × 84	362 × 190 × 84
3	336 × 240 × 84	362 × 240 × 84
4	336 × 290 × 84	362 × 290 × 84
5	336 × 340 × 84	362 × 340 × 84
6	336 × 390 × 84	362 × 390 × 84
7	336 × 440 × 84	362 × 440 × 84
8	336 × 490 × 84	362 × 490 × 84
9	336 × 540 × 84	362 × 540 × 84
10	336 × 590 × 84	362 × 590 × 84
11	336 × 640 × 84	362 × 640 × 84
12	336 × 690 × 84	362 × 690 × 84

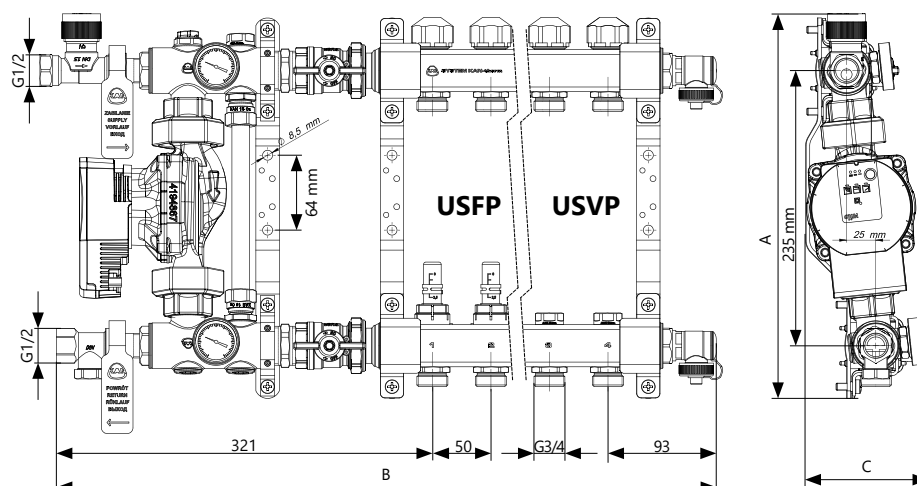
**1 ¼ "nerūdijančio plieno profilis su 1" vidiniais sriegiais
Atstumai tarp prijungimo jungčių 50 mm
Atstumai tarp kolektorių sijų 235 mm**

Komplekte yra:

- prijungimo jungtys su kūgine jungtimi ¾";
- reguliavimo vožtuvai viršutinėje sijoje;
- 1 ¼ "nerūdijančio plieno profilis su 1" vidiniais sriegiais;
- 2 nuorinimo-drenažo vožtuvai;
- tvirtinimo laikiklių su vibracijų slopinimo įdėklų kompleksas.

- prijungimo jungtys su kūgine jungtimi ¾";
- vožtuvai su srauto matuokliais viršutinėje sijoje;
- pavarų vožtuvai apatinėje sijoje;
- 2 nuorinimo-drenažo vožtuvai;
- tvirtinimo laikiklių su vibracijų slopinimo įdėklų kompleksas.

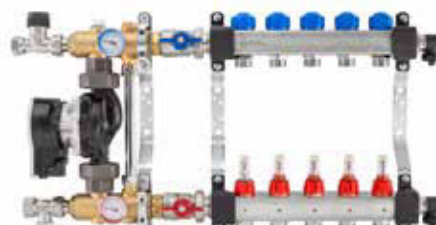
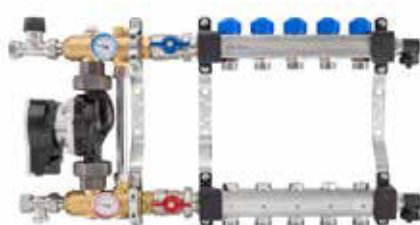
KAN-therm plokštuminio šildymo kolektoriai su siurblio grupėmis



Kontūrų skaičius

Seria USVP

Seria USFP



Matmenys (aukštis A x ilgis B x gylis C)

	Seria USVP	Seria USFP
2	329 × 478 × 105	329 × 478 × 105
3	329 × 528 × 105	329 × 528 × 105
4	329 × 578 × 105	329 × 578 × 105
5	329 × 628 × 105	329 × 628 × 105
6	329 × 678 × 105	329 × 678 × 105
7	329 × 728 × 105	329 × 728 × 105
8	329 × 778 × 105	329 × 778 × 105
9	329 × 828 × 105	329 × 828 × 105
10	329 × 878 × 105	329 × 878 × 105

1 ¼ "nerūdijančio plieno profilis su 1" vidiniais sriegiais
Atstumai tarp prijungimo jungčių 50 mm
Atstumai tarp kolektorių sijų 235 mm

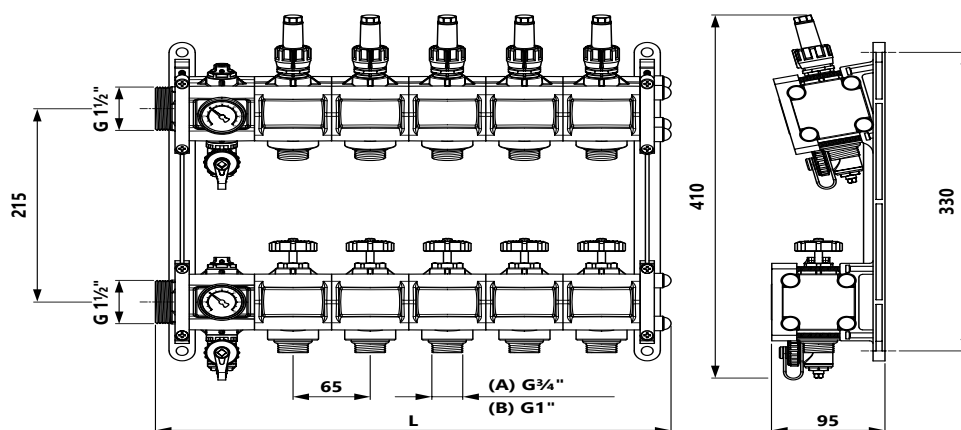
Komplekte yra:

- prijungimo jungtys su kūgine jungtimi ¾";
- reguliavimo vožtuvai viršutinėje sijoje;
- pavarų vožtuvai viršutinėje sijoje;
- 2 nuorinimo-drenažo vožtuvai;
- tvirtinimo laikiklių su vibracijų slopinimo įdėklų kompleksas.

- prijungimo jungtys su kūgine jungtimi ¾";
- vožtuvai su srauto matuokliais apatinėje sijoje;
- pavarų vožtuvai viršutinėje sijoje;
- 2 nuorinimo-drenažo vožtuvai;
- tvirtinimo laikiklių su vibracijų slopinimo įdėklų kompleksas.

- 2 uždarymo vožtuvai 1"
- termostatinis vožtuvas ½"
- reguliavimo vožtuvas ½"
- 2 termometrai su ciferblatu
- apvedimo (by-pass) vožtuvas
- siurblys be riebošlįo Yonos Para/RKA 25/6
- grįžtamo srauto vožtuvas 1/2"

KAN-therm plastikiniai kolektoriai, skirti paviršiniam šildymui/vėsinimui



Kontūrų skaičius

Versija (A) 1 1/2" × 3/4"

Versija (B) 1 1/2" × 1"



Matmenys (aukštis A x ilgis B x gylis C)

2	410 × 240 × 95
3	410 × 305 × 95
4	410 × 370 × 95
5	410 × 435 × 95
6	410 × 500 × 95
7	410 × 565 × 95
8	410 × 630 × 95
9	410 × 695 × 95
10	410 × 760 × 95
11	410 × 825 × 95
12	410 × 890 × 95
13	410 × 955 × 95
14	410 × 1020 × 95
15	410 × 1085 × 95
16	410 × 1150 × 95

Plastikinis kolektorius 1 1/2" su 1 1/2" išoriniu sriegiu.
Atstumas tarp atšakų 65 mm.
Atstumas tarp kolektoriaus strypų 215 mm.

Komplekto
sudėtis

- Prijungimo jungtys su 3/4";
- Valdymo ir matavimo vožtuvai (srauto matuokliai) ant viršutinės sijos;
- Uždaromieji vožtuvai ant apatinės sijos;
- Išleidimo ir nuorinimo vožtuvai ant abiejų sijų;
- Termometrai ant abiejų sijų.

- Prijungimo jungtys su 1";
- Valdymo ir matavimo vožtuvai (srauto matuokliai) ant viršutinės sijos
- Uždaromieji vožtuvai ant apatinės sijos
- Išleidimo ir nuorinimo vožtuvai ant abiejų sijų
- Termometrai ant abiejų sijų

System KAN-therm kolektorių grupių asortimentą taip pat sudaro įvairūs jų priedų elementai: aklės, adapteriai, taip pat elementai, pratęsiantys kolektorių grupės siją, tiesūs ir kampiniai ventilių komplektai SET, oro ir drenažo vožtuvai, servopavaros, taip pat jungtys šildymo/vėsinimo vamzdžiams prijungti.



Kolektorių aprašymas ir naudojimo instrukcija:

"Kolektorių naudojimo instrukcija InoxFlow UVN, UFN, UVS, UVST, UFS, UFST, UFST MAX",

"Kolektorių naudojimo instrukcija InoxFlow USVP ir USFP",

"Plastikinių kolektorių naudojimo instrukcija"

prieinama puslapyje: lt.kan-therm.com.

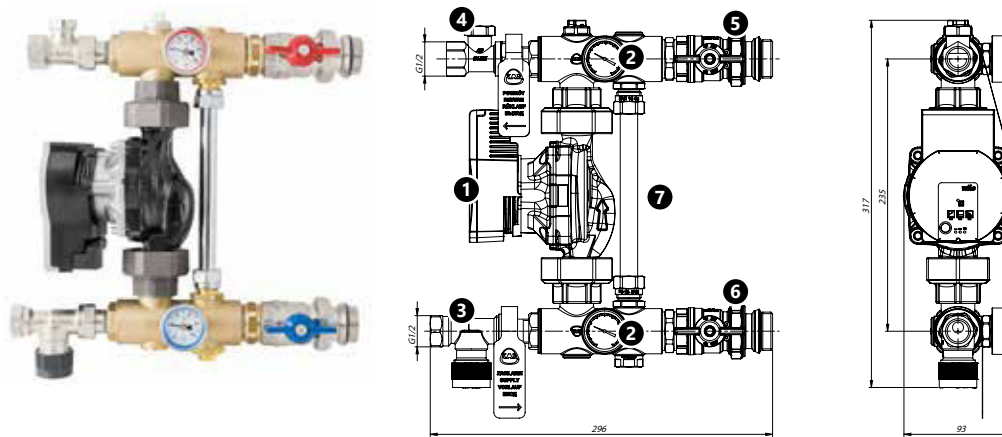
KAN-therm maišymo sistemos

Plokštuminiams vandens šildymo/vėsinimo paviršiams reikalinga žemesnė temperatūra nei šildymui radiatoriais. Maksimali tiekiamo vandens temperatūra neturėtų viršyti 55 °C. Todėl, esant bendram šilumos šaltiniui su radiatoriniu šildymu, reikėtų naudoti įrenginius, mažinančius tiekimo temperatūrą. KAN-therm sistema siūlo techninius sprendimus, pagrįstus šilumnešio, tiekiamo iš šilumos šaltinio, ir šilumnešio iš plokštuminio šildymo sistemos grįžtamojo vamzdžio, maišymu.

Šilumnešis į KAN-therm plokštuminio šildymo sistemas gali būti tiekiamas tiesiogiai iš žemos temperatūros šilumos šaltinių (kondensaciniai katilai arba šilumos siurbliai).

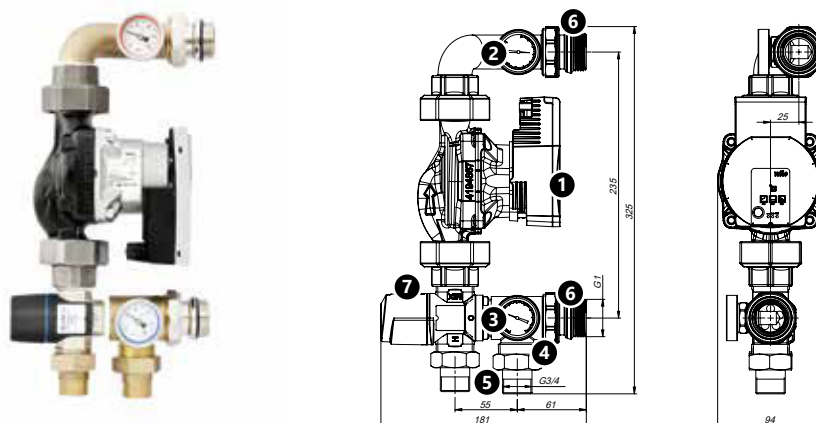
KAN-therm vietinės sumaišymo sistemos

KAN-therm vietinės sumaišymo sistemos naudojamos aukštos temperatūros (radiatorinio šildymo) sistemose, kai tiekama šilumnešio temperatūra į plokštuminio šildymo/vėsinimo kontūrus turi būti žemesnė. Tiekimo temperatūros sumažinimas iki temperatūros, atitinkančios plokštuminiam šildymui, pagrįstas maišymu naudojant siurblius. Tai yra pastovios temperatūros sistema, naudojanti kiekybinę reguliavimą.



Pav. 52. KAN-therm siurblio bloko konstrukcija

1. siurblys be riebošklio Wilo PARA 25/6
2. termometrai su ciferblatu
3. termostatinis ventilis su vidiniu sriegiu 1/2"
4. grįžtamo srauto ventilis su vidiniu sriegiu 1/2"
5. tiekimo sijos uždarymo ventilis G1"
6. grąžinimo sijos uždarymo ventilis G1"
7. apvedimo linija (by-pass) su reguliavimo vožtuvu







Pav. 53. KAN-therm siurblių grupės su trieigių vožtuvu konstrukcija

1. siurblys be riebošklio Wilo PARA 25/6
2. termometras su ciferblatu - tiekimo linijoje
3. termometras su ciferblatu - grąžinimo linijoje
4. grįžtamo srauto ventilis su išoriniu sriegiu G1"
5. G1" × G 3/4" jungiamosios jungtys
6. G1" jungčių jungtys kolektoriui pritvirtinti
7. trieigis termostatinis pamašymo vožtuvas „Afriso ATM 363" arba „ATM 561" su G1" jungtimis

Informacija apie įvairių versijų maišymo sistemų konstrukciją, montavimą, paleidimą ir eksploatavimą pateikiama instrukcijose. Šioje instrukcijoje taip pat pateikiamos siurblių ir ZR valdymo vožtuvo charakteristikos.

Lentelė 16. KAN-therm siurblio sumaišymo sistemos charakteristikos

Sumaišymo sistemos tipas	Siurblys	Kolektorius
Kolektorius su siurblio grupe Serija USVP	 Wilo-Yonos PARA elektroninis siurblys 2,5 m ³ /h – 6 m	Komplekte 2 – 10 kontūrų su reguliavimo vožtuvais. Komplekte 2 drenažo - nuorinimo vožtuvai
Kolektorius su siurblio grupe Serija USFP	 Wilo-Yonos PARA elektroninis siurblys 2,5 m ³ /h – 6 m	Komplekte 2 – 10 kontūrų su srauto matuoklių vožtuvais. Komplekte 2 drenažo - nuorinimo vožtuvai
Pastovios vertės siurblio grupė	 Wilo-Yonos PARA elektroninis siurblys 2,5 m ³ /h – 6 m	—
Visose versijose yra: siurblys be riebokšlio, G ½" termostatinis vožtuvas, G ½" reguliavimo vožtuvas, apvadas (by-pass) su reguliavimo vožtuvu, 2 jungiamieji ventiliai 1", 2 termometrai su ciferblatais.		
Siurblių grupė su trieigių maišymo vožtuvu	 Wilo-Yonos PARA elektroninis siurblys 2,5 m ³ /h – 6 m	—
Komplekte yra triegis termostatinis pamašymo vožtuvas G1", 2 srieginės jungtys G1", skirtos prijungti prie kolektorių grupės, 2 termometrai su ciferblatais		

KAN-therm vietinės siurblio sumaišymo sistemos veikimas

Sistema sumaišo tiekiamą (iš šilumos šaltinio) ir grįžtamą (iš plokštuminių šildymo/vėsinimo kontūrų) vandenį. Dalį vandens, kurio temperatūra yra tinkama plokštuminiui šildymui, sumaišymo siurblys perduoda į plokštuminio šildymo/vėsinimo kolektorių, likusią dalį, per ZR reguliavimo vožtuvą į sistemos padavimo linijos grįžtamąjį vamzdyną. Tinkamas sumaišymo laipsnis pasiekiamas reguliuojant ZR reguliavimo vožtuvo nustatymus.

Į maišymo įrenginį tiekiamas vanduo prieš maišymą praeina pro termostatinį vožtuvą ZT, kurį galima valdyti galvute su kontaktiniu jutikliu, įrengta ant kolektorių grupės, tiekiančios vandenį į šildymo kontūrą, sijos. Vožtuvo dėka galima nustatyti pastovią temperatūrą, apsaugančią nuo perkaitimo (neleidžia plokštuminei sistemai padidinti temperatūrą labiau, nei nustatyta).

Plokštuminio šildymo/vėsinimo galia galia reguliuojama termostatiniais vožtuvais, kurie yra įrengti kolektoriaus sijoje ir valdomi elektrinėmis pavaromis, sujungtomis su kambario termostatais.

Sistemoje įrengta apvedimo linija (by-pass) su reguliavimo vožtuvu apsaugo siurblių vienu metu užsidarant visiems vožtuvams ant tiekimo ir grąžinimo kolektoriaus ir visiems plokštuminio šildymo kontūrams (pvz. vienu metu užsidarant visoms pavaroms ant kolektoriaus termostatinį vožtuvų).

Tos sistemos neveikia tinkamai su žemos temperatūros šildymo šaltiniais, pvz. kondensaciniais katilais. Minimali reikalaujama sistemos tiekimo temperatūra (kad būtų užtikrinta tinkama vandens temperatūra sumaišius) yra 60 °C. Dėl šios priežasties mes rekomenduojame naudoti siurblio maišymo sistemas, pagrįstas triegiais termostatiniais vožtuvais, kad veiktų su žemos temperatūros šildymo šaltiniais.

Pastovių verčių siurblių grupės, taip pat kolektoriai turintys integruotą USFP ir USVP serijų maišymo sistemą, plokštuminio šildymo sistemoms leidžia dirbti iki 10 kontūrų (maksimali šiluminė apkrova iki 15 kW).



Pastaba

Tiekimo ir grįžtamų vamzdinių prijungimo taškai serijos USFP, USVP maišymo komplektuose skiriasi nuo pastovios vertės siurblių grupių prijungimo taškų (prijungimo taškai ir vandens srauto kryptys parodytos toliau pateiktose schemose).

Siurblio grupės valdymas su termostatinio triegiu vožtuvu

Iš šilumos šaltinio karštas vanduo tiekiamas į šildymo sistemą per triegį termostatinį vožtuvą ir taip pat iš grįžimo plokštuminio šildymo kontūrų (grįžtamoji sija), tokiu būdu sumaišant ir sumažinant kolektoriaus tiekimo sijos tiekiamo vandens temperatūrą (maitinimo šaltinio tiekimas grindinio šildymo sija). Vandens cirkuliaciją užtikrina siurblys.

Vanduo grįžta į sistemą per grįžtamojo vamzdžio vamzdį.

Tinkama terpės temperatūra po maišymo pasiekama pakeitus triegių termostatinio vožtuvo nustatymą.

Kai elektrinės pavaros yra sumontuotos visose kolektoriaus sijos atšakose, valdymo bloke turėtų būti modulis, kuris išjungia siurblių, kai visos atšakos yra uždarytos. Arba vieną kolektoriaus atšaką galima palikti be automatinio valdymo. Tai apsaugos siurblių nuo vandens pumpavimo į uždarą sistemą.



Būtina atkreipti dėmesį į teisingą siurblio grupės prijungimą prie likusios sistemos. Triegis maišymo vožtuvas turi būti prijungtas prie šildymo sistemos tiekimo vamzdžio (tiekimo linijos), o grįžtamoji jungtis ties išėjimu į sistemą - prie grįžtamojo vamzdžio. Įrengiant ilgesnes šakotines sistemas, siurblio grupės įėjime gali prireikti papildomo droselinio vožtuvo.

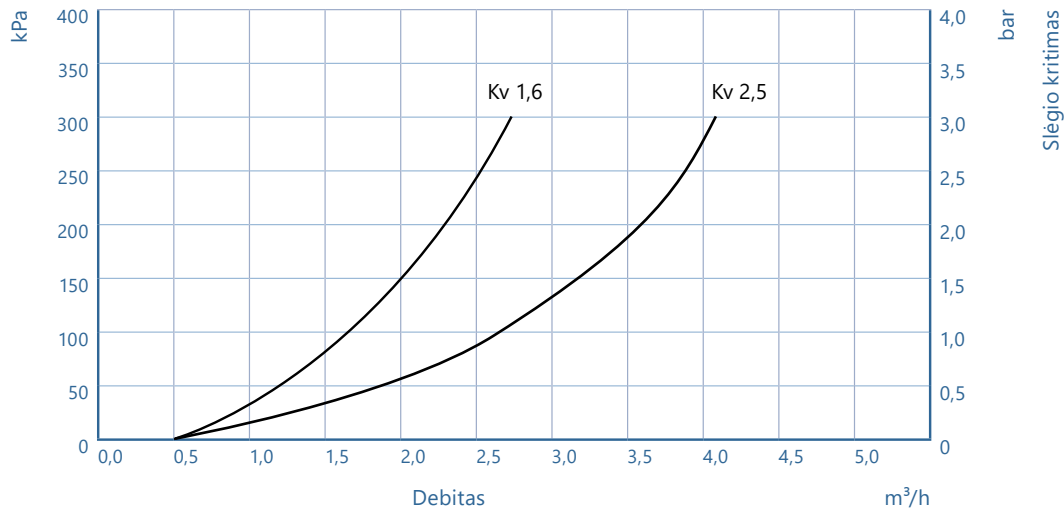
Termostatinio sumaišymo vožtuvo reguliavimas

Norėdami sumaišyti norimą temperatūrą, nuimkite plastikinį apsauginį triegio vožtuvo dangtelį (užfiksuojamas) ir pasirinkite tinkamą vožtuvo nustatymą:

Nustatymas	Vandens temperatūra po sumaišymo su ATM 363	Vandens temperatūra po sumaišymo su ATM 361 ir ATM 561
1	35 °C	20 °C
2	44 °C	25 °C
3	48 °C	30 °C
4	51 °C	34 °C
5	57 °C	38 °C
6	60 °C	43 °C

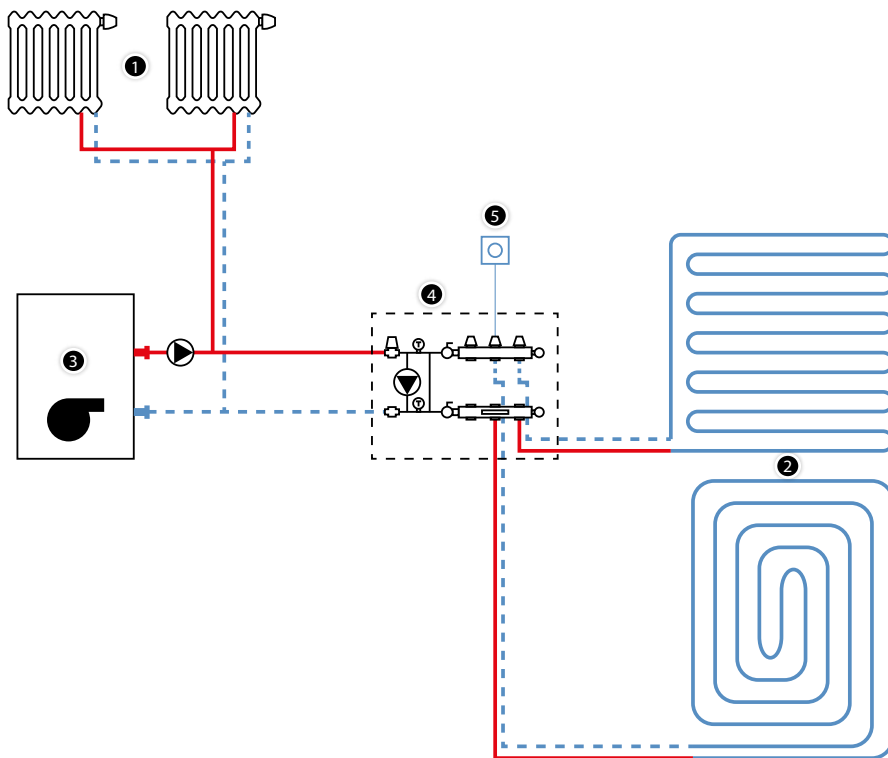
Temperatūros vertės pateikiamos ± 2 °C tikslumu.

Vožtuvo hidraulinės charakteristikos parodytos toliau pateiktoje diagramoje:



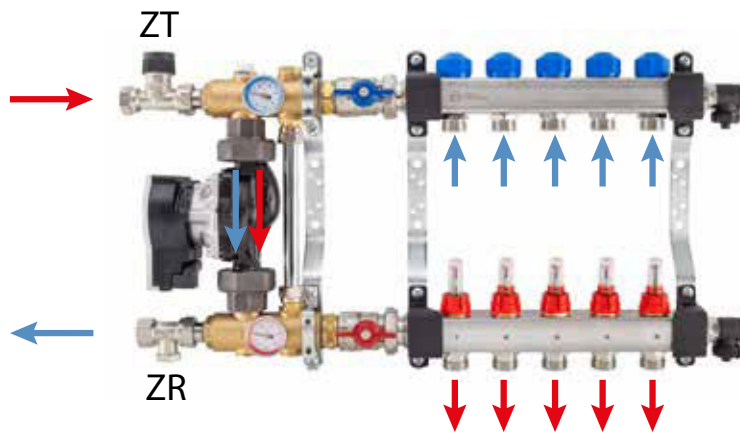
Šio tipo siurblių grupėms tiekiami trieigiai termostatiniai vožtuvai su dviem skirtingomis Kv vertėmis (1,6 ir 2,5). Siurblių grupėms su trieigių termostatiniais vožtuvais, kurių Kv = 1,6, turi būti šios vertės naudojamos mažoms sistemoms (iki 6 šildymo kontūrų, kurių šilumos apkrova yra iki 7,5 kW).

Didesnėse sistemose gali būti naudojamos siurblių grupės su trieigių termostatiniais vožtuvais, kurių Kv = 2,5 (iki 12 šildymo kontūrų, kurių šilumos apkrova yra iki 15 kW).

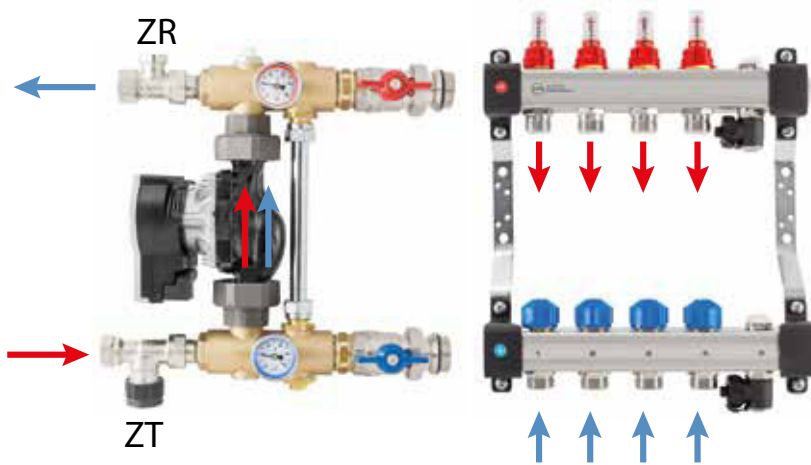


Pav. 54. Vietinė sumaišymo sistema

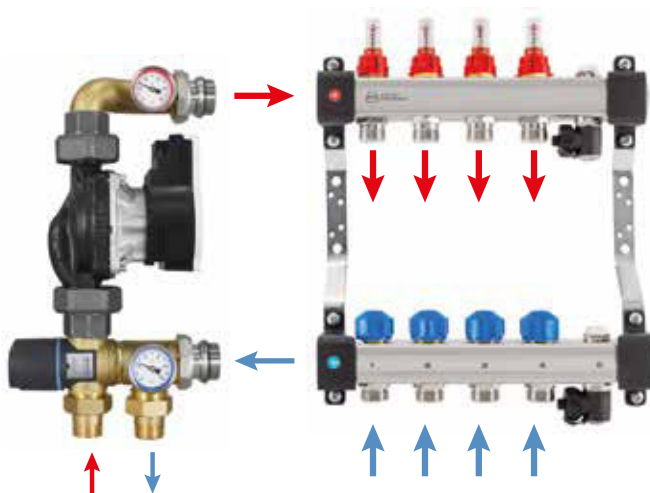
1. Aukštos temperatūros šildymas
2. Plokštuminis šildymas
3. Šilumos šaltinis
4. KAN-therm sumaišymo sistema, su siurbliu, reguliavimo vožtuvu, vožtuvu su termostatine galvute, kapiliariniu ir kontaktiniu jutikliu
5. Kambario termostatas



Pav. 55. Kolektorius su siurblio grupe USFP su sumaišymo sistema – srauto kryptys



Pav. 56. Fiksuoto darbinio tūrio siurblių grupė su UFST kolektoriumi - srauto kryptys



Pav. 57. Siurblių grupė su trieigių vožtuvu su UFST kolektoriumi - srauto kryptys

5.3 KAN-therm kolektorinės spintelės

Plokštuminio šildymo/vėsinimo kolektorius reikia montuoti specialiose kolektorinėse spintelėse, kurios yra: virštinkinės ir potinkinės, o taip pat potinkinės be rėmelių Slim+.






Plokštuminio šildymo/vėsinimo sistemos spintelių konstrukcijos dėka kolektorius galima montuoti su maišymo sistema ir be maišymo sistemos. Spintelėse taip pat yra numatyta vieta pritvirtinti valdymo automatikos elementus (pvz., valdymo bloka). Jie gali būti tvirtinami varžtais, prisuktais prie specialaus bėgio, arba užkabinant ant standartinio DIN bėgelio. Abu bėgiai, priklausomai nuo montavimo spintos tipo, yra viršutinėje jų konstrukcijos dalyje.

System KAN-therm potinkinės spintelės gali reguliuoti ir aukštį virš grindų lygio (prailginimas su kojomis), spintelės montavimo gylį (prailginimas priekyje).

Atkreipkite dėmesį, kad montuojant kolektorius su sumaišymo sistema, reikiamas spintelės gylis > 120 mm.

Spintelių parinkimas priklausomai nuo kolektoriaus rūšies, pagrindinės įrangos, o taip pat pajungimo būdo, galite rasti šioje lentelėje.

Lentelė 17. Plokštuminio šildymo/vėsinimo montavimo spintelių parinkimas priklausomai nuo kolektoriaus tipo ir pagrindinės įrangos

	Spintelės tipas	Kodas	InoxFlow kolektorius (maksimalus žiedų skaičius)					
			STD	KPL	OPT	+GP H	KPL +GP 3D	OPT +GP 3D
	Slim+ 450	1414183018	7	2	4	x	x	x
	Slim+ 550	1414183019	9	4	6	x	3	2
	Slim+ 700	1414183020	12	7	9	4	6	5
	Slim+ 850	1414183021	12	10	12	7	9	8
	Slim+ 1000	1414183022	12	12	12	10	12	11
	Slim+ 1200	1414183023	12	12	12	12	12	12
	SWP-OP 10/3	1446117003	9	5	6	x	4	3
	SWP-OP 13/7	1446117004	12	9	10	5	8	7
	SWP-OP 15/10	1446117005	12	12	12	8	11	10
	SWN-OP 10/3	1446180000	9	5	6	x	4	3
	SWN-OP 13/7	1446180001	12	9	10	5	8	7
	SWN-OP 15/10	1446180002	12	12	12	8	11	10

STD – kolektorius be papildomų priedų, iš vienos pusės uždengtas 1 colio tuščiavidure akle.

KPL – kolektorius su SET-K ventilių komplektu, su automatinio nuorinimo vožtuvu ir drenažo ventiliu R5541.

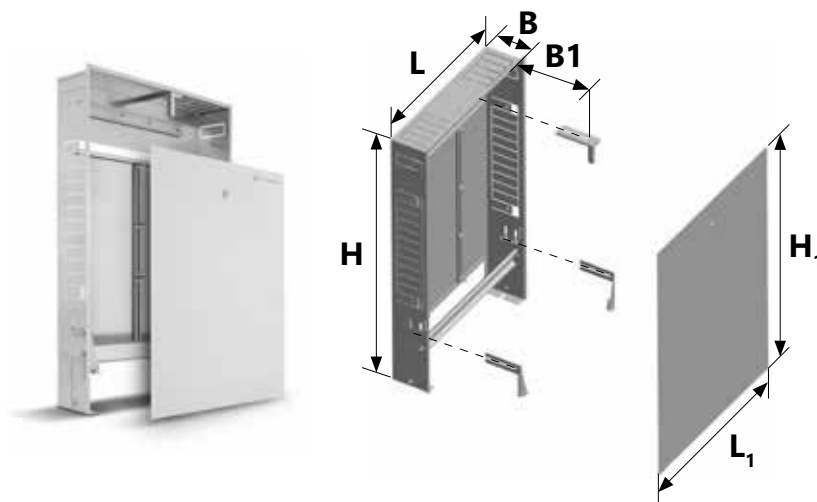
+GP H – kolektorius su integruota siurblio grupe.

KPL +GP 3D – Kolektorius su automatinio nuorinimo vožtuvu ir drenažo ventiliu R5541 ir siurblio grupe su triegiu termostatinu sumaišymo vožtuvu.

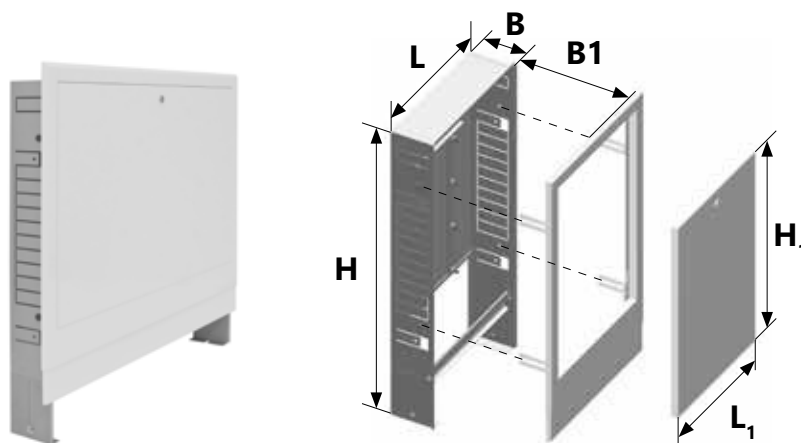
OPT – kolektorius su integruotais rankiniais nuorintojais ir drenažu, su SET-K ventilių komplektu.

OPT +GP 3D – Kolektorius su integruota drenažo-nuorinimo grupe bei siurblio grupe su triegiu termostatinu sumaišymo vožtuvu.

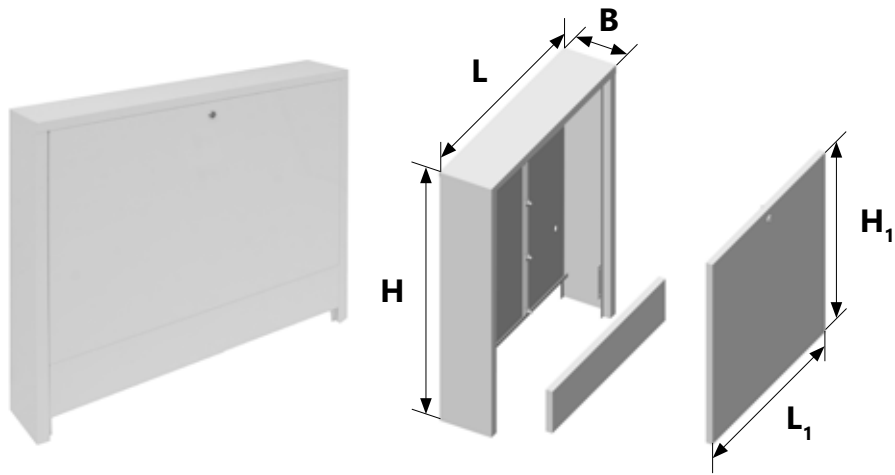
Slim+



SWP-OP



SWN-OP



Tipas	Matmenys [mm]					
	L	H	B	L1	H1	B1
Slim+ 450	450			518		
Slim+ 550	550			618		
Slim+	Slim+ 700	700		768		
	Slim+ 850	850	750-850	918	785-915	112-162
	Slim+ 1000	1000		1068		
	Slim+ 1200	1200		1268		
SWP-OP	1300-OP	580		569		
	1310-OP	780	750-850	769	504	0-50
	1320-OP	930		919		
SWN-OP	1100-OP	580		527		
	1110-OP	780	710	727	514	-
	1120-OP	930		877		

5.4 Vamzdžių tvirtinimas KAN-therm plokštuminio šildymo/vėsinimo sistemose

Sistema KAN-therm siūlo platų vamzdžių tvirtinimo būdų pasirinkimą, todėl galima įrengti įvairių tipų paviršinio šildymo ir vėsinimo sistemas, kurios gali būti montuojamos ir drėgnuoju, ir sausuoju būdu.

System KAN-therm Tacker

Vamzdžiai yra tvirtinami tiesiogiai prie KAN-therm Tacker šiluminės izoliacijos plastikinėmis kabėmis rankiniu būdu arba specialaus įrankio - Tacker pagalba (du tipai - aliuminio ir plastiko). Viršutinis izoliacijos sluoksnis yra sutvirtintas kompleksine plėvele, kuri pagerina kabių tvirtinimą ir atskiria izoliaciją nuo išlyginamojo sluoksnio. Sistema yra klojama šlapiu būdu.

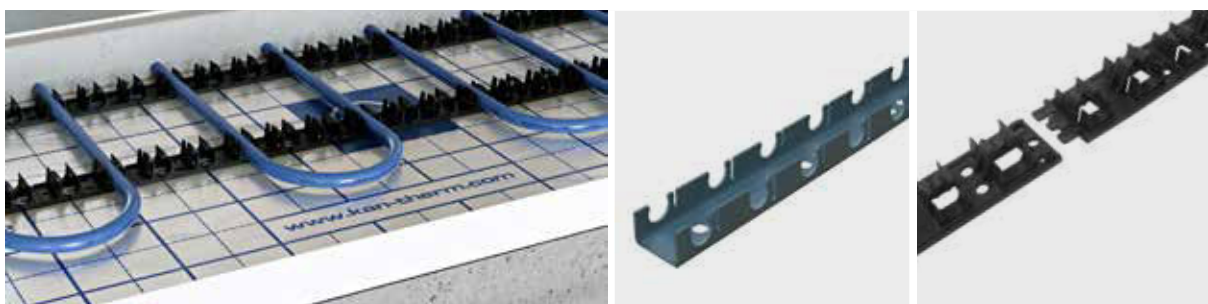


Tvirtinimo detalės

- kabės 14–18 mm ir 20 mm skersmens vamzdžiams tvirtinti.

System KAN-therm Rail

Vamzdžiai yra klojami profiliuotose plastikinėse juostose (kas 5 cm). Juostos yra tvirtinamos smeigėmis prie izoliacijos arba nailoniniais kaiščiais prie statybinės atitvaros (pvz. sieninio šildymo atveju). Izoliacijai reikia naudoti izoliacines plokštes su System KAN-therm Tacker metalizuota arba laminuota plėvele. Rail juostos yra naudojamos, klojant šlapiu arba sausu būdu (grandinis šildymas ant sijų). Jos vartojamos taip pat išorinių paviršių šildymo ir vėsinimo sistemų vamzdžių tvirtinimui (juostos pritvirtinamos ant žemės).



Tvirtinimo detalės

- Plastikinės juostos (vientisos su apvadu) vamzdžiams tvirtinti, skersmuo:
 - 16 mm - 2 m ilgis
 - 18 mm - 2 m ilgis
 - 20 mm - 2 m ilgis
- Plastikinės juostos (vientisos su apvadu) vamzdžiams tvirtinti, skersmuo:
 - 12–17 mm - 0,2 m ilgis
 - 16–17 mm - 0,5 m ilgis
 - 12–22 mm - 0,5 m ilgis
 - 25 - 0,5 m ilgis.

System KAN-therm Profil

Vamzdžiai yra tvirtinami įspaudžiant juos tarp specialiai profiliuotų šiluminės izoliacijos (polistirolo) skirtukų (System KAN-therm Profil polistirolu plokštės).



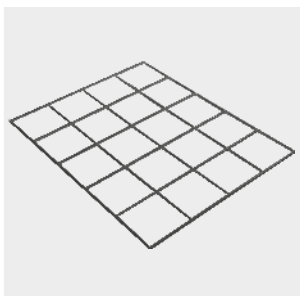
System KAN-therm TBS

Vamzdžiai yra klojami profiliuotose, griovėtose izoliacinėse plokštėse, kurios dengiamos sauso išlyginamojo sluoksnio plokštėmis. Šiluma tolygiai paskirstoma šildymo vamzdžiais po išlyginamojo sluoksnio plokštėmis, naudojant metalines spinduliavimo plokšteles, esančias plokščių grioveliuose.



System KAN-therm NET

Vamzdžiai tvirtinami prie 3 mm vielos tinklelio, pakloto ant šiluminės izoliacijos, naudojant plastikinius dirželius (juostelės) arba ant tinklelio uždėtus laikiklius (naudojami 16, 18 ir 20 mm skersmens vamzdžiams). Laikikliai užtikrina 17 mm atstumą nuo vamzdžių izoliacijos. Tinklelis yra 1,2 x 2,1 m dydžio su 150 x 150 mm akimis. Tinkleliui sujungti naudojamas vielos suktukas.



Lentelė 18. Vamzdžių tvirtinimo sistemų naudojimo sritys

Sistema	Vamzdžių išoriniai diametrai [mm]	Tarpai tarp vamzdžių/ intervalas [cm]	Izoliacija	Vamzdžių išdėstymas	Vamzdžių išdėstymas
KAN-therm Tacker	14, 16, 18, 20	10–30/5	KAN-therm Tacker polistirolu plokštės	meandrinis, spiralinis	šlapias
KAN-therm Profil	16, 18	5–30/5	KAN-therm Profil polistirolu plokštės	meandrinis, spiralinis	šlapias
KAN-therm Rail	12, 14, 16, 18, 20, 25, 26, 32	10–30/5	KAN-therm Tacker polistirolu plokštės arba be izoliacijos (sieninės, išoriniai paviršiai)	meandrinis, spiralinis	šlapias arba sausas, vamzdžių tvirtinimas prie grunto
KAN-therm TBS	16	16,7, 25, 33,3	KAN-therm TBS polistirolu plokštės su metalinėmis plokštelėmis	meandrinis	sausas
KAN-therm NET	16, 18, 20, 25, 26	dowlony	KAN-therm Tacker polistirolu plokštės arba standartinės EPS polistirolu plokštės + hidroizoliacinė plėvelė. Be izoliacijos monolitinėse konstrukcijose arba išoriniuose paviršiuose.	meandrinis, spiralinis	šlapias

Nepriklausomai nuo priimtų vamzdžių tvirtinimo sistemos, keičiant kryptį būtina atsižvelgti į leistiną vamzdžio lenkimo spindulį.

5.5 Kompensacinės juostos ir profiliai

KAN-therm sistema siūlo visą spektrą patikrintų, profesionalių sprendimų, kaip teisingai atlikti šildymo paviršių kompensacines siūles ir atskirti jas nuo pastato pertvarų bei pastato konstrukcinių elementų.

KAN-therm pakraščiu juostos

Pagamintos iš polietileno putų, 8 mm storio ir 150 mm aukščio, klojamos išilgai sienų, kolonų, sandūroje su šildymo plokšte. Efektyviai kompensuoja grindų šiluminį plėtimąsi, taip pat atlieka šiluminės izoliacijos vaidmenį, sumažindamos šilumos nuostolius per sienas. Jų paviršiuje yra skersinės įpjovos, kurios leidžia reguliuoti jų aukštį po užliejimo betono mišiniu. Versija su PE juosta užtikrina apsaugą nuo skysto išlyginamojo mišinio įsikverbimo po šilumine izoliacija.



KAN-therm kompensaciniai profiliai

Montuojami kompensacinėse siūlėse. Gali būti juostos pavidalu su įpjovomis, iš polietileno putų, matmenys 10 × 150 mm. Kontūrų tranzitinius vamzdžius, kertančius profilį, reikia kloti 0,4 m ilgio apsauginiuose vamzdeliuose. Profiliai gali būti komplekte su PE kompensacine juosta, tvirtinimo bėgiu ir apsauginiais vamzdeliais.



5.6 Kiti elementai

Betono priemaišos BETOKAN ir BETOKAN Plus

Pagerina išlyginamojo mišinio plastiškumą ir padidina patvarumą ir šilumos laidumą. Tiekiamos 5 ir 10 kg (BETOKAN) ir 10 kg (BETOKAN Plus) pakuotėse. Naudojant BETOKAN Plus galima sumažinti išlyginamojo sluoksnio storį virš izoliacijos (6,5 cm) iki 4,5 cm.



Priedų naudojimo instrukcijos pateiktos skyriuje "Plokštuminių šildymo/vėsinimo paviršių konstrukcijos - Išlyginamasis sluoksnis".

Stiklo pluošto tinklelis grindims armuoti

Skirtas betono sluoksniui armuoti. Teikiamas 1 × 50 m ritiniuose. Tinklelio storis 1,7 mm, akutės dydis 13 × 13 mm. Naudojamas derinyje su betono priedu BETOKAN arba BETOKAN Plus, padidina grindų elastingumą ir sudaro idealią apsaugą nuo įtrūkimų ir defektų atsiradimo.



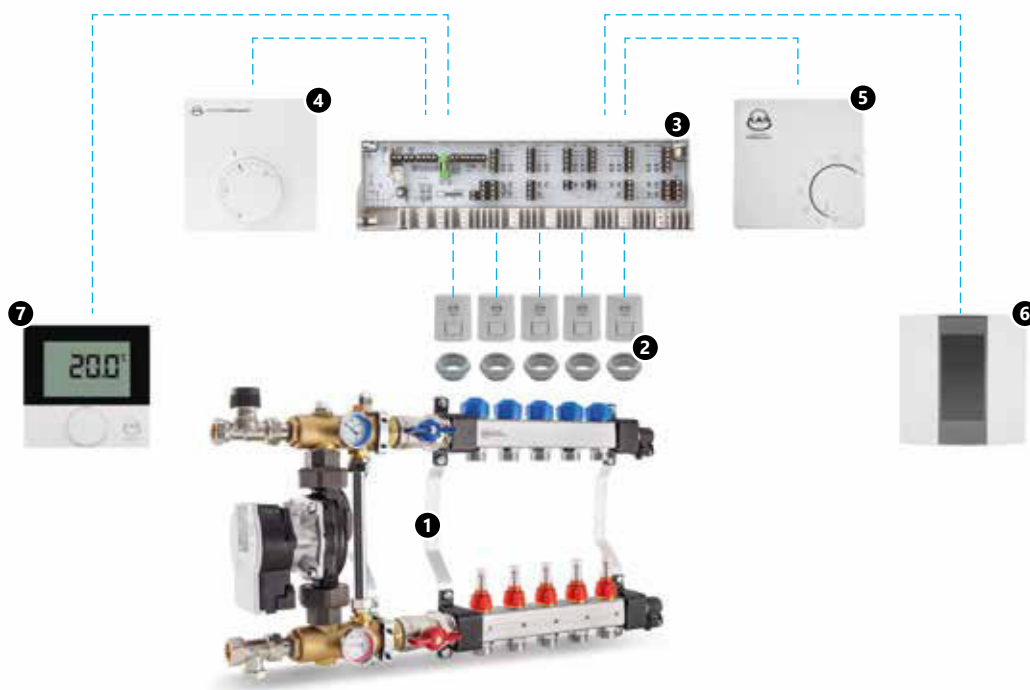
6 KAN-therm valdymas ir automatika

6.1 Bendra informacija

Plokštuminio vandens šildymo/vėsinimo sistemoms būdinga didelė šiluminė inercija ir santykinai žema tiekimo temperatūra. Nuo šių veiksnių priklauso sistemų valdymo būdas. Šildymo arba vėsinimo sistemų reguliavimas turi užtikrinti patalpų šiluminį komfortą optimaliai išnaudojant (šilumos arba vėsinimo) energiją.

Siekiant išlaikyti aukščiau nurodytus reikalavimus kintant lauko sąlygoms (lauko temperatūros pokyčiai, insoliacija, naudojimo būdo pokyčiai), reikia tinkamai kontroliuoti kontūrams tiekiamo vandens parametrus – temperatūrą (kokybinis reguliavimas) arba srautą (kiekybinis reguliavimas). Reguliavimas gali vykti rankiniu arba automatinio būdu, išnaudojant tam tikrus jutiklius, regulatorius ir pavaras.

Temperatūros valdymas patalpose gali vykti centralizuotai, šilumos ar vėsinimo šaltinio lygmeniu ir lokaliai (vadinamoji patalpų automatika). Centrinis valdymas iš šildymo/vėsinimo šaltinio apima tinkamą šildymo arba vėsinimo terpės temperatūros nustatymą pagal išorinius temperatūros rodmenis (nustatant automato šildymo kreivę). Vietinis valdymas vyksta naudojant patalpų automatiką, kurią sudaro sieniniai kambario termostatai, valdymo blokai bei pavaros, o taip pat kontroliuojant oro temperatūrą tik atskirose pastato patalpose (esant pastoviai šilumos/vėsamos šaltinio terpės temperatūrai). Geriausius komforto ir energijos taupymo efektus galima pasiekti sujungiant kartu abu anksčiau paminėtus reguliavimo metodus.



Pav. 58. Pavyzdinė KAN-therm plokštuminio šildymo vietinės, laidinės automatikos konfigūracija.

1. KAN-therm kolektorius su siurblio grupe
2. KAN-therm elektrinės pavaros su jų montavimo adapteriais
3. Valdymo blokas Basic + 230 V
4. Elektrinis termostatas Basic + 230 V
5. Basic+ 24 V/230 V bimetalinis termostatas
6. Elektrinis savaitinis termostatas 230 V
7. Basic+ 230 V ar 24 V šildymo/vėsinimo kambario termostatas su LCD ekranu

Valdymo įtaisai užtikrina plokštuminiams šildymo/vėsinimo kontūrams būdingą savaiminio reguliavimo efektą. Savaiminio reguliavimo savybės yra susijusios su santykinai nedideliu temperatūros skirtumu Δt tarp šildymo paviršiaus temperatūros (grindys, siena) ir temperatūros patalpoje. Net nedidelis oro temperatūros pokytis patalpoje sukelia reikšmingą (palyginti su aukštos temperatūros šildytuvais) temperatūros skirtumo pokytį Δt , kas lemia šildymo paviršiaus atiduodamos šilumos srauto dydį. Jei dėl periodinės insoliacijos temperatūra patalpoje didėja 1 °C (iš 20 iki 21), grindų atiduodamos šilumos srautas (esant 23 °C paviršiaus temperatūrai) mažėja 1/3.



Pav. 59. KAN-therm Smart belaidžio temperatūros valdymo elementai

6.2 Valdymo ir automatikos elementai

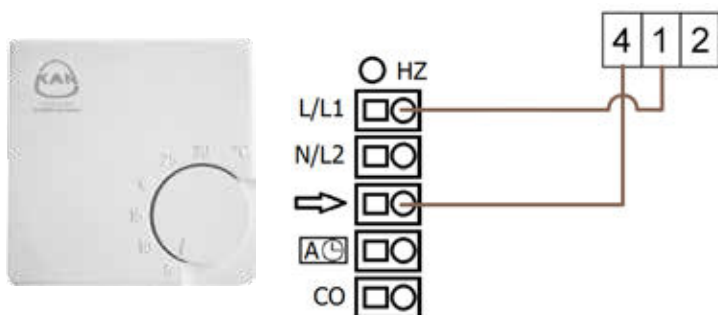
KAN-therm siūlo platų šiuolaikinių įrenginių asortimentą, kuris leidžia užtikrinti tinkamą šildymo/vėsinimo šilumnešį tiekimą į kontūrus ir efektyvų plokštuminio šildymo/vėsinimo sistemų valdymą, tiek rankiniu, tiek automatinu būdu. Valdymo sistemos naudoja laidinį (230 V/24 V) arba belaidį ryšį (radijo automatika).

KAN-therm termostatai ir reguliatoriai

System KAN-therm siūlo platų kambario termostatų ir sudėtingesnių savaitinių reguliatorių pasirinkimą. Įrenginiai gali naudoti laidinį (230 / 24 V) arba belaidį ir radijo ryšį. 24 V įrenginiai tinka naudoti tais atvejais, kai reikalinga saugi įtampa (pvz. padidėjusios drėgmės patalpose), o taip pat pastatuose, kur elektros sistemoje nėra įrengta apsauga nuo elektros smūgio.

KAN-therm laidiniai termostatai

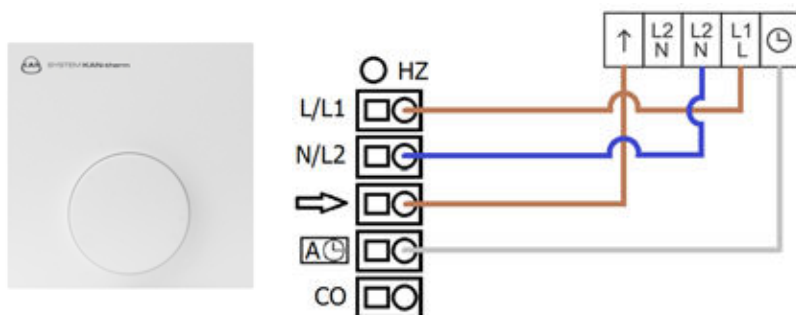
Bimetalinis kambario termostatas 230 V/24 V



Pav. 60. Bimetalinio termostato 230 V/24 V gnybtų ir prijungimo prie valdymo bloko Basic+

Basic bimetalinis kambario termostatas skirtas valdyti vykdomuosius elementus - KAN-therm plokštuminio šildymo elektrines pavaras ir leidžia individualiai reguliuoti temperatūrą patalpoje. Termostatas gali būti montuojamas potinkinėje dėžutėje arba tiesiogiai ant sienos. Įrenginys gali būti naudojamas tiek 230 V, tiek 24 V elektros tinkle.

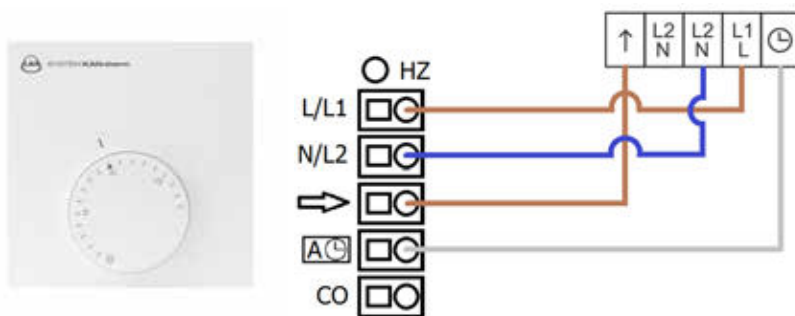
Basic+ patalpos termostatas su paslėptais išankstiniais nustatymais 230 V/24 V



Pav. 61. Basic+ (230 V/24 V) termostato gnybtų ir prijungimo prie valdymo bloko Basic+ schema (su galimybe periodiškai sumažinti temperatūrą prijungiant laikrodį)

Basic+ patalpos termostatas su paslėptais išankstiniais nustatymais naudojamas valdyti elektrines pavaras KAN-therm plokštuminiam šildymui ir leidžia palaikyti nustatytą temperatūrą patalpoje. Temperatūros nustatymas atliekamas nuėmus korpusą ir jį vėl pritvirtinus, temperatūros pokyčių neįmanoma atlikti, ypač pašaliniais asmenimis. Galimi variantai 230 V arba 24 V.

Kambario termostatas Basic+ 230 V/24 V



Pav. 62. Basic+ (230 V/24 V) šildymo termostato gnybtų ir prijungimo prie valdymo bloko Basic+ schema (su galimybe periodiškai sumažinti temperatūrą prijungiant laikrodį)

Basic+ elektroninis kambario termostatas skirtas valdyti vykdomuosius elementus - KAN-therm plokštuminio šildymo elektros pavaras ir leidžia individualiai reguliuoti temperatūrą patalpoje. Termostatas gali būti montuojamas tiesiai ant sienos. Galimi variantai 230 V ir 24 V.

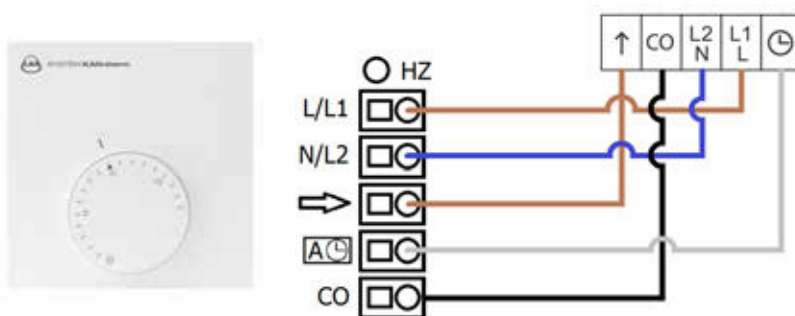
Termostatas turi šias funkcijas:

- temperatūros nustatymas - nuo -2 °C, iki +2 °C,
- temperatūros sumažinimas 4 °C, naudojant išorinį laikrodį,
- temperatūros nustatymo ribotuvus,
- apsauga nuo elektros sistemos perkrovos.



Instrukcija „Kambario termostatas Basic+ 230 V/24 V“

Kambario termostatas šildymui/vėsinimui Basic+ 230 V/24 V



Pav. 63. Basic+ (230 V/24 V) šildymo/vėsinimo termostato gnybtų ir prijungimo prie valdymo bloko Basic+ schema (su galimybe periodiškai sumažinti temperatūrą prijungiant laikrodį)

Basic+ elektroninis kambario šildymo/vėsinimo termostatas skirtas valdyti vykdomuosius elementus - KAN-therm plokštuminio šildymo ir vėsinimo elektrines pavaras ir leidžia individualiai reguliuoti temperatūrą patalpoje. Termostatas gali būti montuojamas tiesiai ant sienos. Galimi variantai 230 V ir 24 V.

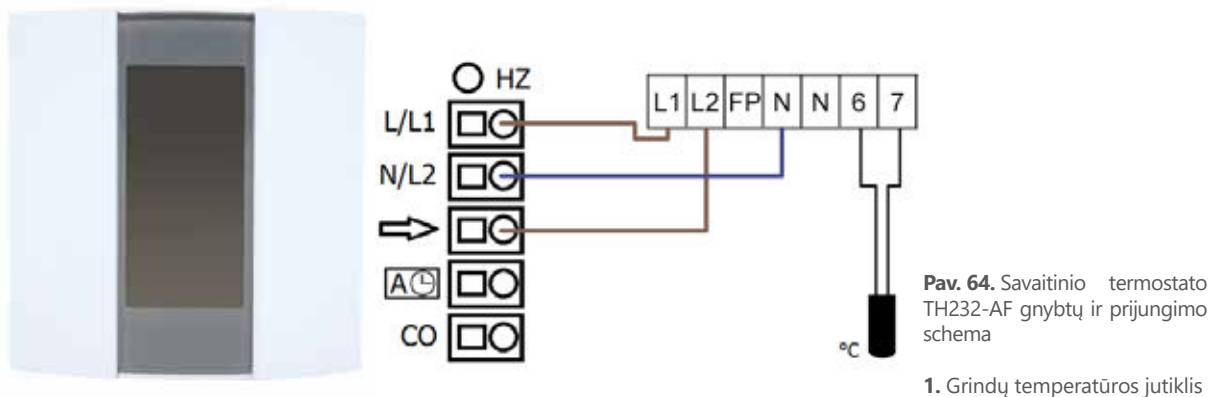
Termostatas turi šias funkcijas:

- temperatūros nustatymas - nuo 2 °C, iki 2 °C,
- temperatūros sumažinimas 4 °C, naudojant išorinį laikrodį,
- temperatūros nustatymo ribotuvus,
- apsauga nuo elektros sistemos perkrovos.



Instrukcija „Šildymo/vėsinimo termostatas Basic+ 230 V/24 V“

Savaitinis termostatas su grindiniu jutikliu 230 V



Termostato dėka galima reguliuoti temperatūrą patalpoje, naudojant savaitinio programavimo funkciją.

Termostate yra įmontuotas grindų temperatūros jutiklis ir gali veikti trimis pagrindiniais reguliavimo režimais:

A – patalpos oro temperatūra,

F – grindų paviršių temperatūra,

AF – patalpos oro ir grindų temperatūros.

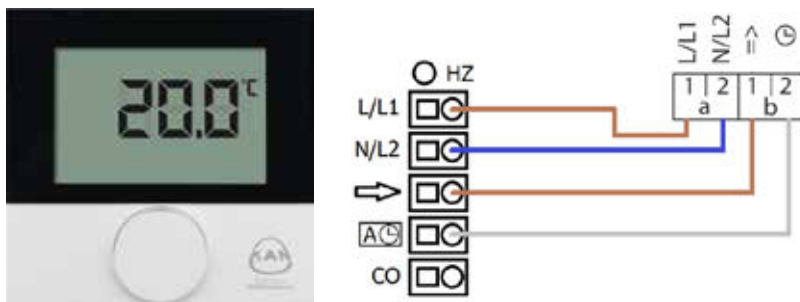
Termostatas gali bendradarbiauti su valdymo bloku Basic+ versija 230 V.

Termostatas turi būti sumontuotas instaliavimo dėžutėje.



Instrukcija „Programuojamas termostatas TH232-AF-230“

Elektroninis kambario termostatas Basic+ su LCD ekranu Standard 230 V/24 V



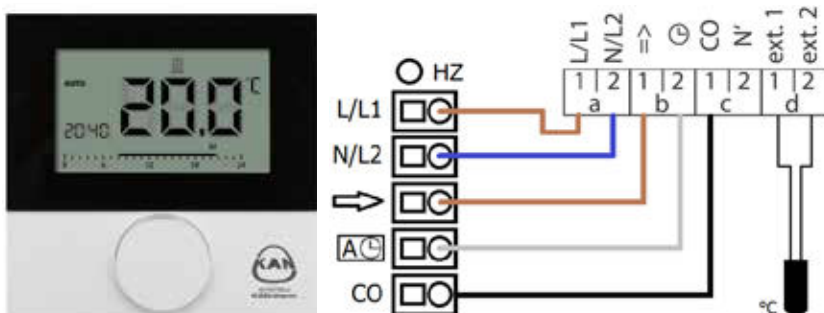
Pav. 65. Basic+ su LCD ekranu Standard (230 V/24 V) šildymo termostato gnybtų ir prijungimo prie valdymo bloko Basic+ schema (su galimybe periodiškai sumažinti temperatūrą prijungiant laikrodį)

Elektroninis kambario termostatas Basic+ su LCD ekranu Standard skirtas valdyti vykdomuosius elementus - KAN-therm elektrines pavaras ir leidžia individualiai reguliuoti temperatūrą patalpoje. Termostatas gali būti montuojamas tiesiai ant sienos.



Pastaba: termostate nėra laikmačio ar ekrano apšvietimo.

Elektroninis kambario termostatas Basic+ su LCD ekranu Control 230 V/24 V










Pav. 66. Basic+ su LCD ekranu Standard (230 V/24 V) šildymo/vėsinimo termostato gnybtų ir prijungimo prie valdymo bloko Basic+ schema (su galimybe valdyti visą automatiką naudojant vidinį laikrodį)

Grindų temperatūros jutiklis turi būti sukomplektuotas atskirai.

Šis termostatas leidžia individualiai reguliuoti kambario temperatūrą naudojant savitės programavimo funkciją. Jame gali būti įrengtas grindų jutiklis. Termostatas turi rankinio ir automatinio nustatymo galimybę, savaitinio programavimo ir gyvenimo būdo funkcijas (Lifestyle). Termostatas yra vienintelis, sąveikaujantis su uždarytomis (NC) ir atidarytomis (NO) elektrinėmis pavaromis.

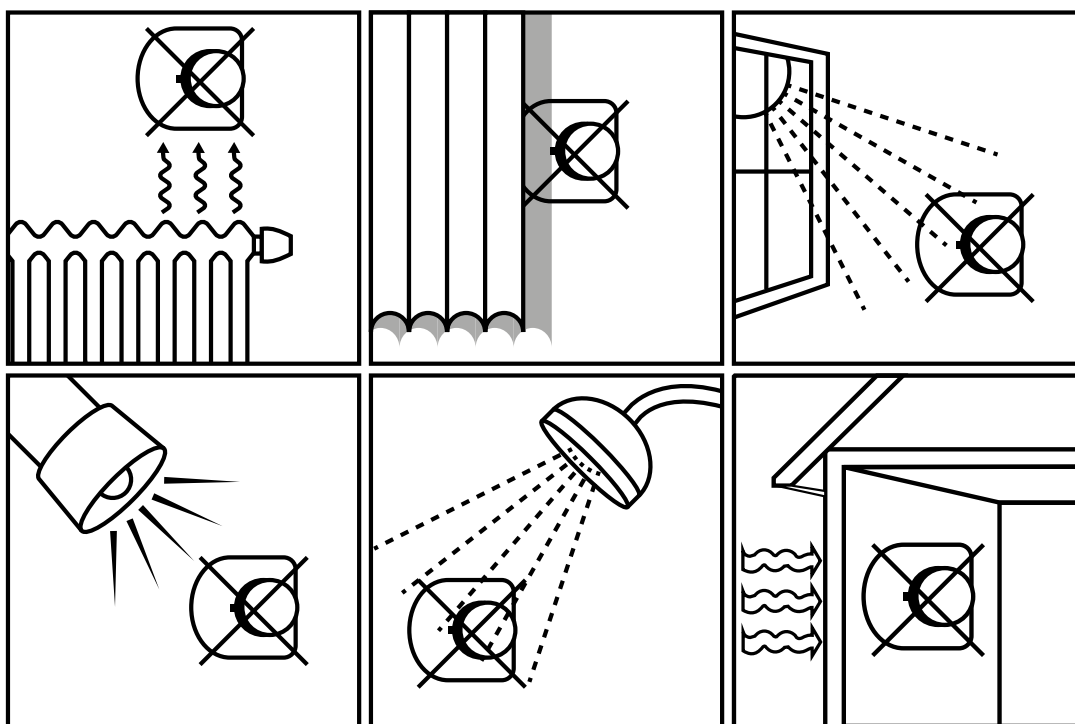
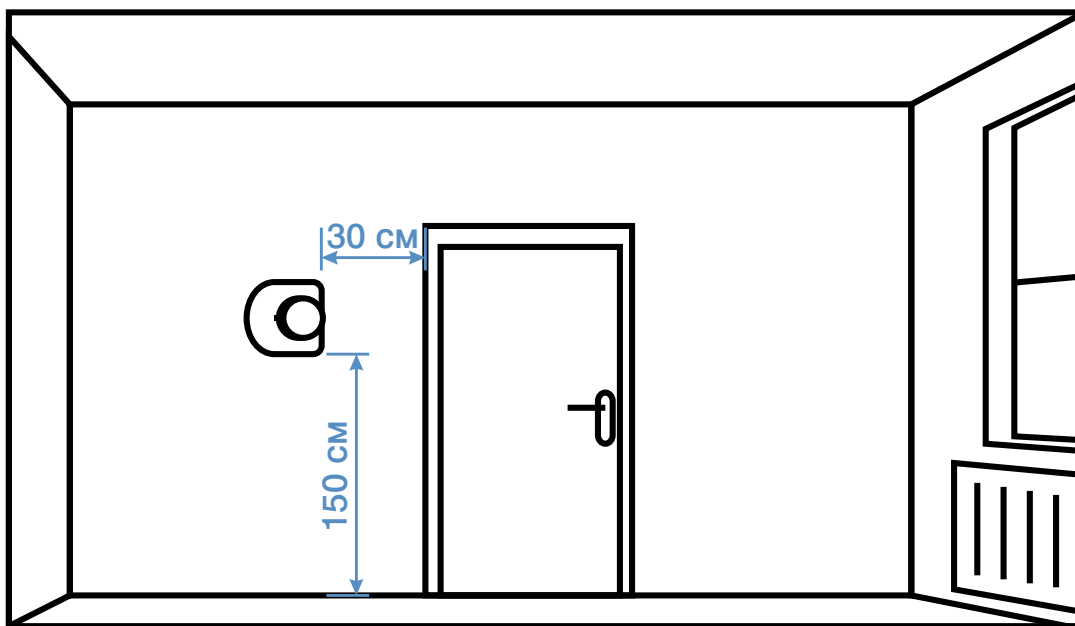
Termostatų (230 V/24 V) pagrindinių techninių parametrų ir funkcijų sąrašas

Lentelė 19. 230 V/24 V KAN-therm laidiniai termostatai ir reguliatoriai

Tipas/modelis	Savybės ir funkcijos						Suderinamumas
	Maks. pavarų skaičius	Vėsinimas	Programavimas	Regulavimo diapazonas °C	Temperatūros sumažinimas	Temperatūros reguliavimas	Valdymo blokas
Bimetalinis kambario termostatas 	10	—	—	5–30	—	—	Basic+ 230 V/24 V
Basic+ patalpos termostatas su paslėptais išankstiniais nustatymais 	10	—	—	10–28	4 °C	—	Basic+ su 230 V/24 V siurblio grupe
Kambario termostatas Basic+ 	10	—	—	10–28	4 °C	±2 °C	Basic+ su 230 V/24 V siurblio grupe
Kambario termostatas Basic+ (šildymas/vėsinimas) 	10/3W	taip	—	10–28	4 °C	±2 °C	Basic+ 230 V/24 V šildymas/vėsinimas
Kambario termostatas Basic+ su LCD ekranu Control 	5	taip	7-dienų su 4 pakeitimais per dieną	5–30	2 °C	±0,2 °C	Basic+ 230 V/24 V šildymas/vėsinimas
Kambario termostatas Basic+ su LCD ekranu Standard 	5	—	—	5–30	2 °C	±0,2 °C	Basic+ su 230 V/24 V siurblio grupe
Savaitinis termostatas su grindiniu jutikliu 	15	—	7-dienų su 4 pakeitimais per dieną	oras: 5-30 grindys: 5-40	-	-	Basic+ 230 V

KAN-therm termostatų montavimo taisyklės

Termostatų montavimo vietas pavaizduotos paveikslėliuose.



Termostatai turi būti montuojami, laikantis atitinkamų instrukcijų.



Visas instrukcijas galima rasti internetinėje svetainėje lt.kan-therm.com

Elektros kabelių gyslų skaičius ir jų skerspjūvis turi atitikti produkto instrukcijoje pateiktą informaciją.

Visus elektros darbus turi atlikti kvalifikuotas specialistas.

KAN-therm valdymo blokai

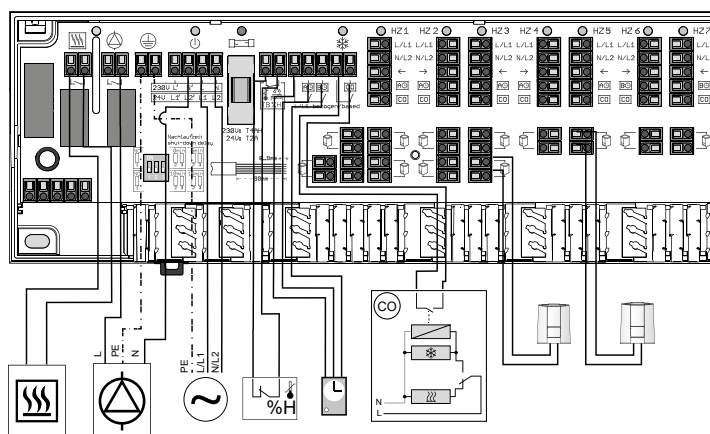
KAN-therm valdymo blokai leidžia greitai ir patogiai vienoje vietoje (pvz. kolektorinėje spintelėje virš kolektoriaus) prijungti pavaras, termostatus, valdymo laikrodžius ir maitinimo šaltinį (230 V/24 V). Valdymo blokai gali būti su siurblio moduliu, kuris valdo sumaišymo sistemos siurblio darbą. Visi blokai veikia su patikimomis KAN-therm Smart termoelektrinėmis pavaromis (230 V/24 V).

Valdymo blokas Basic+ 230 V/24 V

Variante su įmontuotu siurblio moduliu, galima prijungti iki 6 termostatų ir 12 pavarų arba 10 termostatų ir 18 pavarų (priklausomai nuo varianto). Valdymo blokas atlieka šildymo ir vėsinimo funkciją.



Pav. 67. Valdymo blokai Basic+ 230 V arba 24 V.



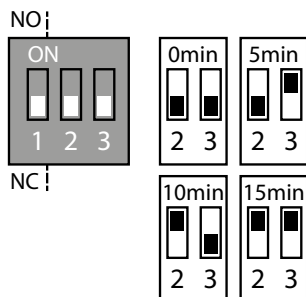
Pav. 68. Valdymo bloko Basic+ 230 V arba 24 su siurbliu, katilo moduli ir periferiniais įrenginiais konfigūracija.



Valdymo bloko montavimas ir konfigūracija - žr. instrukciją „Šildymo/vėsinimo valdymo blokas Basic+ 230 V/24 V su siurblio grupe“

Valdymo bloko Basic+ 230V/24V techninių parametrų ir funkcijų sąrašas

Valdymo blokas Basic+ suteikia maitinimą visiems valdymo elementams. Juos galima įsigyti šildymo/ vėsinimo versijoje su galimybe valdyti 6 arba 10 šildymo zonų. Abu valdymo blokai gali būti 230 V ir 24 V versijų (230 V/24 V AC - reikalingas kintamosios srovės transformatorius). Gali kontroliuoti katilo ir cirkuliacinio siurblio veikimą. Be to, automatikos sistema gali būti pakeista, kad veiktų su įtaisais (siurbliu, katilu), kurie įprastai uždaryti (NC) ir atidaryti (NO).



Darbo režimas nustatomas naudojant jungiklį Jumper 1:

Režimas NO: Jumper 1 = ON

Režimas NC: Jumper 1 = OFF

Naudojant Jumper 2 ir 3 jungiklius, 2 minučių fiksuoto siurblio arba katilo įsijungimo laiką galima pailginti dar 5, 10 arba 15 minučių:

Pastaba: Jumper 1 yra atsakingas už siurblio modulio ir katilo perjungimą - tai neturi įtakos elektrinių pavarų veikimo režimui.

Papildomas laikas	Jumper 2	Jumper 3
0 min	OFF	OFF
5 min	OFF	ON
10 min	ON	OFF
15 min	ON	ON

Valdymo blokas Basic+	24 V	230 V
Apsauginis vielos spaustukas		+
Siurblio / katilo maitinimo gnybtai (230 V)		+
Rasos taško jutiklio maitinimo gnybtai (24 V)	+	
Konfiguruojamas siurblio ir katilo paleidimo / sustabdymo uždelšimas	+	+
Tiesioginio veikimo siurblio modulis		+
Temperatūros ribotuvo arba rasos jutiklio jungtis	+	+
Išorinio laikmačio jungtis	+	+
Perjungimas tarp šildymo ir vėsinimo (CO)	+	+
Tikrinimas, ar įprastai uždarytos (NC) ir atidarytos (NO) pavaros	valdymas iš termostato	valdymas iš termostato
LED būsenos signalizavimas	+	+
Palaikomų šildymo zonų skaičius	6 ar 10	6 ar 10

Valdymo blokus reikia montuoti pagal instrukcijas, pridėtas prie gaminio.



Visas instrukcijas galima rasti internetinėje svetainėje It.kan-therm.com

Elektros kabelių antgalių apdorojimas, montavimas prie valdymo blokų, o taip pat funkcionalumo kabelių skerspjuviai turi atitikti produkto instrukcijoje pateiktą informaciją.

Visus elektros darbus turi atlikti kvalifikuotas specialistas.

KAN-therm belaidės automatikos sistema

Bendra informacija

System KAN-therm Smart įrenginiai - tai valdymo automatikos elementų naujoji karta. Ji teikia neįtikėtinai funkcionavimo ir aptarnavimo galimybes. Ši sistema skirta nuotoliniu būdu kontroliuoti ir valdyti temperatūrą bei kitus šildymo ir vėsinimo sistemų parametrus, kurie lemia komforto pojūtį patalpoje. Sistema leidžia naudotis keliomis papildomomis pažangiomis funkcijomis, kurių dėka šildymo įrangos veikimas ir aptarnavimas yra nepaprastai efektyvus energetine prasme ir malonus vartotojui.

Komplektą sudaro:

- daugiafunkciniai belaidžiai valdymo blokai su galimybe prijungti prie interneto ir microSD lizdu,
- elegantiško dizaino, intuityviai valdomi belaidžiai kambariniai termostatai su dideliu LCD displejumi,
- patikimos, energiją taupančios termoelektrinės pavaros.



Pav. 69. KAN-therm Smart belaidžio valdymo sistemos elementai

System KAN-therm Smart yra daugiafunkcinė, todėl greta temperatūros ir šildymo reguliavimo įvairiose šildymo patalpose ji leidžia perjungti šildymo/vėsinimo režimus, valdyti šilumos šaltinį ir siurblio veikimą, kontroliuoti oro drėgnumą vėsinimo funkcijos metu. Pagrindiniame bloke yra temperatūros ribotuvo ir išorinio valdymo laikrodžio jungimo lizdai. Taip pat įdiegtos siurblio ir vožtuvų apsaugos funkcijos (trumpalaikis įjungimas, kai neveikia ilgesnį laiką). Įdiegtos apsaugos nuo šalčio ir per didelės, kritinės temperatūros.

Pasitelkus radijo ryšį, didesnėse sistemose, kur naudojami 2 ar 3 KAN-therm Smart jungimo blokai, yra galimybė sujungti jas į vieną sistemą su tarpusavio ryšiu.

KAN-therm SMART belaidžiai valdymo blokai su LAN jungtimi

- Belaidė, dviejų krypčių technologija 868 MHz,
- Variantas 230 V arba 24 V (su transformatoriumi),
- Galima prijungti iki 12 termostatų ir iki 18 pavarų,
- Standartinė šildymo ir vėsinimo funkcija,
- Siurblių ir paskirstymo vožtuvų apsaugos funkcija, apsaugos nuo šalčio funkcija, perkaitimo apsaugos funkcija, avarinis režimas,

- Pavarų veikimo režimo funkcija: NC (normaliai uždaryta) arba NO (normaliai atidaryta),
- MicroSD kortelių skaitytuvas,
- Lizdas Ethernet RJ 45 (interneto tinklo prijungimui),
- Galimybė prijungti papildomus įrenginius: siurblius, rasos taško jutiklį, išorinį laikrodį, papildomą šilumos šaltinį,
- Aiški veikimo būklės signalizacija LED lemputėmis,
- Veikimo atstumas pastatuose – 25 m,
- „Start SMART“ funkcija – galimybė įjungti automatinį sistemos prisitaikymą prie patalpoje/pastate esančių sąlygų,
- Parametrų nustatymas microSD kortelės pagalba, tinklo versijos programinės sąsajos pagalba arba tiesiogiai – bevielio termostato pagalba,
- Galimybė paprastu ir patogiu būdu išplėsti sistemą ir greitai atnaujinti nustatymus (tinklo arba microSD kortelės pagalba).



Pav. 70. Belaidžio valdymo bloko vaizdas (versija 230 V)



Pav. 71. Skaidrus valdymo bloko darbo būklės signalizavimas, paprastas ir patikimas pavarų ir išorinių įrenginių prijungimas.

KAN-therm Smart belaidžio valdymo bloko techniniai parametrai

	Valdymo blokas 230V			Valdymo blokas 24V		
Šildymo zonų (termostatų) skaičius	4	8	12	4	8	12
Pavarų skaičius	2 × 2+2 × 1	4 × 2+4 × 1	6 × 2+6 × 1	2 × 2+2 × 1	4 × 2+4 × 1	6 × 2+6 × 1
Maks. nominalioji visų pavarų apkrova	24 W					
Darbinis slėgis	230 V ± 15% / 50 Hz			24 V ± 20% / 50 Hz		
Tinklo jungtis	Jungties gnybtai NYM 3 × 1.5 mm ²			Sisteminis transformatorius su elektros tinklo kištuku		
Matmenys	225 × 52 × 75 mm	290 × 52 × 75 mm	355 × 52 × 75 mm	305 × 52 × 75 mm	370 × 52 × 75 mm	435 × 52 × 75 mm
Belaidė technologija	868 MHz, dviejų krypčių					
Veikimo atstumas	25 m pastatuose / 250 m atviroje erdvėje					

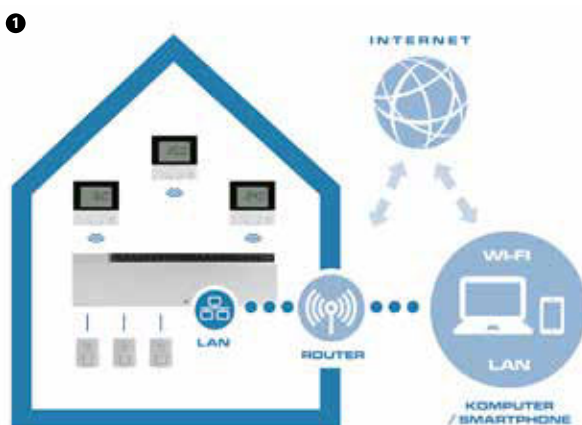


24 V maitinimo blokai nebegaminami ir yra prieinami tol, kol yra atsargų.

Sistemos konfigūracija

Valdymo blokas yra aprūpintas RJ45 jungtimi ir integruotu interneto serveriu, kuris leidžia valdyti ir konfigūruoti sistemą naudojantis kompiuteriu arba internetu. Įrenginį galima prijungti prie namų tinklo arba tiesiogiai prie kompiuterio, naudojant tinklo kabelį. Valdymo bloke yra įmontuota atmintis, leidžianti įkelti programinės įrangos atnaujinimus ir atlikti individualius sistemos nustatymus. Sistemos konfigūravimą galima atlikti keliais būdais:

- Konfigūravimas naudojant nešiojamą „microSD“ kortelę. Naudojantis kompiuteriu ir intuityvia KAN-therm EZR Manager programa galima personalizuoti konfigūracijos nustatymus, kurie microSD kortelės pagalba perduodami į valdymo bloką su kortelių skaitytuvu,
- Valdymo bloko nuotolinė konfigūracija naudojantis internetu arba namų tinklu, per KAN-therm EZR Manager programos sąsają,
- Tiesioginė konfigūracija KAN-therm Smart belaidžio termostato valdymo režimu (naudojant LCD displejų).



1. KAN-therm Smart System - nustatymų konfigūravimas per internetą arba namų tinklą
2. Nustatymų konfigūravimas naudojantis nešiojama microSD atminties kortele

Kiekvienu atveju sistemos konfigūravimas ir valdymas yra paprastas, daugelis procesų vykdomas automatiškai, o nustatymas, naudojantis termostatu arba KAN-therm EZR Manager programa, yra intuityvus. Sistemos išplėtimas ir plokštės nustatymų atnaujinimas taip pat nesudėtingas.

Konfigūravimo procedūra visais aukščiau minėtais atvejais yra aprašyta valdymo bloko instrukcijoje.



Valdymo bloko montavimas ir konfigūravimas „KAN-therm valdymo blokas su LAN jungtimi ir integruotu sprendimu valdyti kompiuteriu arba išmaniuoju telefonu“.

KAN-therm Smart belaidis kambario termostatas



Belaidis kambario termostatas su LCD ekranu - tai radijo bangomis valdomas prietaisas, kuris siunčia signalus į KAN-therm Smart valdymo bloką (230 V arba 24 V). Jis skirtas sekti ir nustatyti kambario temperatūrą jam priskirtoje šildymo zonoje (patalpoje).

- Šiuolaikinis, elegantiškas dizainas, aukštos kokybės, atspari įbrėžimams (polianglis) plastmasė,
- Nedideli matmenys 86×86×26,5 mm,
- Didelis (60x40 mm), skaidrus skystųjų kristalų ekranas su apšvietimu,
- Informacijos pavaizdavimo sistemoje naudojami simboliai, o sukama-spaudžiama rankenėlė užtikrina intuityvų ir lengvą valdymą,
- Labai mažas energijos suvartojimas, baterija tarnauja ilgiau nei 2 metus,
- Yra galimybė prijungti grindų temperatūros jutiklį,
- Dviejų krypčių duomenų perdavimo radijo ryšiu atstumas patalpoje 25 m,
- Patogus ir saugus naudojimas garantuojamas trijų dalių MENU: vartotojo funkcijos, vartotojo parametrų nustatymai, montuotojo nustatymai (servisas),
- Daug naudingų funkcijų, tame tarpe įtaiso apsauga nuo vaikų, budėjimo režimas, veikimo režimas (Diena/ Naktis arba AUTO), funkcija „Vakarėlis“ („Party“), „Atostogos“ („Vacation“),
- Kelios galimybės nustatyti parametrus – temperatūros (šildymo/vėsinimo, pažemintos temperatūros), laiko, programas.



Vartotojo funkcijos	Automatinis
Vartotojo nustatymai	Darbas dieną
Montuotojo nustatymai	Darbas naktį
Klaidos signalas	Rasos taškas
Apsauga, pvz. nuo vaikų	Vėsinimas
Silpna baterija	Šildymas
Išjungimas	Buvimas namuose
Belaidis	Vakarėlis
	Atostogų funkcija

Pav. 72. Skaidrus ir intuityvus pranešimų ir funkcijų vaizdavimas

KAN-therm Smart belaidžio termostato techniniai parametrai

Maitinimo srovė	2 × LR03/AAA
Belaidė technologija	868 MHz, dviejų krypčių
Veikimo atstumas	25 m pastatuose
Matmenys	86×86×26,5 mm
Užduotos temperatūros nustatymo diapazonas	5 iki 30 °C
Užduotos temperatūros skiriamoji geba	0.2 K
Temperatūros matavimo diapazonas	0 iki 40 °C (vidinis jutiklis)



Termostato montavimas ir naudojimas „LCD KAN-therm Smart belaidis termostatas“

KAN-therm Smart belaidžių kambario termostatų montavimo ir išdėstymo taisyklės yra tokios pačios kaip laidinių termostatų (žr. skyrių KAN-therm termostatai).

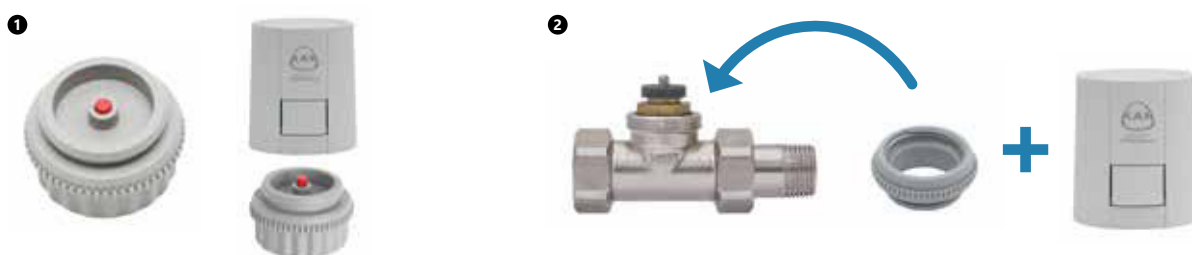
KAN-therm Smart elektrinės pavaros 230 V/24 V



KAN-therm Smart pavaros - tai šiuolaikinės termoelektrinės pavaros, skirtos atidaryti arba uždaryti šildymo ir vėsinimo sistemos kontūrų vožtuvus. Veikia prijungus prie pagrindinio valdymo bloko su termostatais, reguliuojančiais patalpų temperatūrą. Montuojami ant uždarymo vožtuvų (termostatinų), KAN-therm kolektorių, skirtų grindiniam šildymui. Pavara taip pat gali būti sumontuota ant termostatinio vožtuvo, esančio prie maišymo mazgo su siurbliu. Tuomet valdo (naudojant reguliatorių - termostatą) visus kontūrus, prijungtus prie kolektoriaus - taikoma, kai visi šildymo kontūrai yra vienoje, toje pačioje patalpoje.

- Variantai 230 V arba 24 V,
- Funkcija „First Open“ palengvina pavaros sumontavimą ir naudinga atliekant hidraulinius bandymus,
- Galimybė išrinkti pavarą veikiančią NC arba NO režimu.
- Greitas montavimas su KAN-therm adapteriais M28×1,5 arba M30×1,5,
- Patikimas tvirtinimas trijų taškų fiksavimo sistema,
- Pavaros kalibravimas – automatinis prisiderinimas prie ventilio,
- Pavaros veikimo vaizdavimas,
- Pavaros montavimas bet kiojoje vietoje,
- 100% apsauga nuo vandens ir drėgmės,
- Energijos taupymas – vartojamas galimumas tik 1 W.

Pavaros montuojamos ant vožtuvų plastikiniais adapteriais KAN-therm M28x1,5 arba M30x1,5) (priklausomai nuo vožtuvo tipo).



1. M28x1.5 elektrinės pavaros adapteris - skirtas žalvariniams KAN-therm kolektoriams.

2. M30x1.5 elektrinės pavaros (pilka spalva) adapteris - skirtas nerūdijančio plieno KAN-therm kolektoriams ir sumaišymo grupių termostatinėms vožtuvams.



Pastaba

KAN-therm Smart pavaros montavimo požūriū yra visiškai suderinamos su iki šiol naudotomis KAN-therm pavaromis.

KAN-therm Smart pavarų techniniai parametrai

Versija	Be įtampos uždaryta (NC)		Be įtampos atidaryta (NO)	
	230 V AC 50/60 Hz	24 V AC/DC 60 Hz	230 V AC 50/60 Hz	24 V AC/DC 60 Hz
Pavaros galia	1,0 W			
Maks. įjungimo srovė	< 550 mA dla maks. 100 ms	< 300 mA dla maks. 2 min	< 550 mA dla maks. 100 ms	< 300 mA dla maks. 2 min
Paleidimo galia	100 N ± 5%			
Uždarymo ir atidarymo laikas	apytiksliai 6 min			
Pavaros eiga (matuoklio intervalas)	4 mm			
Saugojimo temperatūra	nuo -25 iki 60 °C			
Aplinkos temperatūra	nuo 0 iki +60 °C			
Apsaugos lygis / klasė	IP 54			
Prijungimo kabelis / laido ilgis	2 × 0,75 mm ² / 1 m			

Montuojant ir eksploatuojant pavaras būtina laikytis KAN-therm instrukcijų.



Dėmesio!

NC tipo KAN-therm pavara tiekama iš dalies atidarytoje padėtyje (pirmojo atidarymo funkcija - „First Open“). Tai leidžia atlikti sandarumo bandymus ir šildymą statybos metu, net jeigu elektros sistema dar neparuošta eksploatacijai. Jeigu sistema įjunginama vėliau, esant darbinei įtampai (ilgiau nei 6 minutes), pirmojo atidarymo funkcija automatiškai įgalinama ir pavara yra paruošta eksploatacijai. Po pirmojo paleidimo KAN-therm NC pavaros yra uždarytos.

KAN-therm Smart pavaros, nepriklausomai nuo tipo (NC/NO), veikia su KAN-therm Smart belaidėmis elektrinėmis jungimo plokštėmis (atitinkami variantai 230 V ir 24 V).

Naudojant belaidę automatiką, NC tipo KAN-therm Smart pavaros veikia su visais KAN-therm valdymo blokais ir kambario termostatais.

Kiti valdymo ir automatikos elementai

Atvirų išorinių paviršių apledėjimo valdiklis su sniego ir ledo jutikliu



Veikiant automatiniu režimu kartu su šildymo sistema saugo nuo apledėjimo ar sniego susikaupimo komunikacijos kelius (išoriniai laiptai, šaligatviai, privažiavimai ir pan.).

Šildymo sistema įsijungia tik esant sniegui, lijudroms arba ledui. Ištirpdžius, išsijungia automatiškai. Tokiu būdu, priešingai nei sistemos su termostatinu valdymu, galima sutaupyti net 80% energijos.

Regulatoriaus standartiniai nustatymai leidžia kontroliuoti temperatūros ir drėgmės parametrus. Šildymas įjungiamas temperatūrai nukritus žemiau 3 °C, drėgmei viršijus 3 (0 - 8 skalėje). Regulatorius nustato optimalų įjungimo laiką, kad būtų išvengta ledo susidarymo. Paviršiaus temperatūrai nukritus žemiau meniu nustatytos vertės -5 °C, šildymas įsijungia nepriklausomai nuo drėgmės ir veikia kol temperatūra pakyla virš -5 °C. Jei papildomo šildymo funkcija yra aktyvi, šildymas veikia iki nustatyto laiko.

Sniego ir ledo jutiklis turi 15 metrų ilgio laidą (su galimybe prailginti iki 50 m).

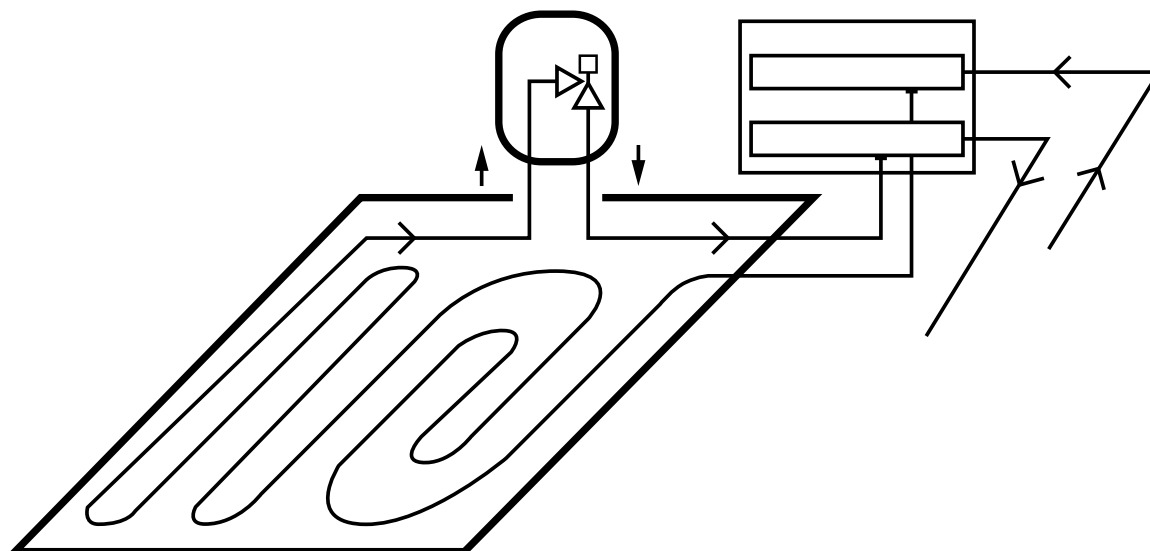


Instrukcija „Atvirų išorinių paviršių apledėjimo valdiklis su sniego ir ledo jutikliu“.

Grandinio šildymo reguliatorius su ventiliu, termostatinu galvute ir nuorintoju



Patalpos temperatūros valdymo reguliatorius valdo šildymo šilumnešio srautą per kiekvieną grindinio šildymo kontūrą, be papildomų šildytuvų, priklausomai nuo aplinkos temperatūros. Kambarinė įranga gali būti montuojama grindinio šildymo tiekimo ir grąžinimo linijoje. Termostatas matuoja patalpos temperatūrą ir atitinkamai reguliuoja vandens srautą šildymo kontūre.



Pav. 73. Veikimo schema - įranga tiekimo linijoje.



Instrukcija „Grandinio šildymo reguliatorius su ventiliu, termostatinu galvute ir nuorintoju“

Grįžtančios temperatūros ribotuvas ir patalpos valdiklis Premium RTL Kombi UP DUO



Reguliuojamas grįžtamosios temperatūros ribojimas, nustatytas paviršiaus šildymo sistemai reguliuoti pagal patalpos temperatūrą. Prietaisas turi dvi termostatinės galvutes: išorinę, skirtą patalpos temperatūrai nustatyti, ir vidinę, skirtą grįžtamajai temperatūrai apriboti. Įrenginys tinka tiek renovuojamiems, tiek naujiems pastatams vėliau įrengti, kartu su tiesioginio šildymo kontūru be maišymo mazgo. Komplektas dedamas ant paviršinio šildymo kontūro grįžtamojo srauto.

7 KAN-therm plokštuminių šildymo/vėsinimo paviršių projektavimas

7.1 Šiluminių parametru nustatymas - prielaidos

System KAN-therm plokštuminis šildymas/vėsinimas projektuojamas pagal EN 1264:2021 standarte "Paviršiuje įmontuotos vandeninės šildymo ir vėsinimo sistemos" nustatytą metodą. Metodas grindžiamas šiomis prielaidomis:

- Į patalpą patenkančios šilumos srauto tankis apskaičiuojamas remiantis vidutiniu logaritminiu skirtumu tarp šildymo šilumnešio temperatūros ir patalpos temperatūros,
- grindų konstrukcijoje nėra kitų papildomų šilumos šaltinių,
- neatsižvelgiama į šoninį šilumos srautą,
- grindinis šildymas/vėsinimas be apdailos sluoksnio perduoda 10 % šilumos srauto perduoda į apačią.

Remiantis EN 1264:2021, plokštuminio šildymo atiduodamos šilumos srauto tankis q apskaičiuojamas pagal šią formulę:

$$q = K_H \cdot \Delta\vartheta_H \text{ [W/m}^2\text{]}$$

kur:

$\Delta\vartheta_H$ – idutinis logaritminis temperatūros skirtumas [K],

K_H – konstanta, sudaryta iš žemiau nurodytų rodiklių, susijusių su plokštuminio šildymo konstrukcija:

- sudėtinis rodiklis, priklausantis nuo grindinio šildymo tipo ir vamzdžio konstrukcijos,
- rodiklis, priklausantis nuo grindų apdailos sluoksnio rūšies,
- rodiklis, priklausantis nuo atstumų tarp vamzdžių,
- rodiklis, priklausantis nuo išlyginamojo sluoksnio storio virš vamzdžių,
- rodiklis, priklausantis nuo išorinio vamzdžio skersmens.

Vidutinis logaritminis temperatūros skirtumas $\Delta\vartheta_H$ apskaičiuojamas pagal formulę:

$$\Delta\vartheta_H = \frac{\vartheta_z - \vartheta_p}{\ln \left[\frac{\vartheta_z - \vartheta_i}{\vartheta_p - \vartheta_i} \right]}$$

kur:

ϑ_z – temperatūra grindinio šildymo tiekimo linijoje [°C],

ϑ_p – grįžtamojo šilumnešio temperatūra [°C],

ϑ_i – patalpos temperatūra patalpoje [°C].

Skaičiavimams palengvinti minėtas santykis yra pateiktas lentelėje (įvairioms šilumnešio ir temperatūroms).

Remiantis lentelėje pateiktais duomenimis $\Delta\vartheta_H$ ir sudėtiniais parametrais, susijusiais su plokštuminio šildymo konstrukcija (išlyginamojo sluoksnio storis virš vamzdžių, vamzdžių skersmuo ir atstumas tarp jų, dangos rūšis) galima nustatyti šilumos srautą, patenkančią į projektuojamas patalpas.

Lentelė 20. Koeficientas K_H sistemoms Tacker, Profil, Rail ir NET priklausomai nuo skersmens \emptyset , atstumų tarp vamzdžių T , grindų storio s_u ir apdailos $R_{\lambda B}$

\emptyset	$R_{\lambda B}$			0,00			0,05			0,10			0,15				
	s_u	T		0,025	0,045	0,065	0,085	0,025	0,045	0,065	0,085	0,025	0,045	0,065	0,085		
		0,10	0,15														
				K_H													
12x2,0	0,10	8,03	7,10	6,29	5,56	5,67	5,14	4,66	4,23	4,35	4,03	3,73	3,46	3,52	3,30	3,09	2,89
	0,15	7,10	6,35	5,69	5,09	5,13	4,68	4,28	3,91	3,99	3,72	3,48	3,24	3,27	3,08	2,90	2,73
	0,20	6,20	5,62	5,08	4,60	4,59	4,24	3,91	3,61	3,65	3,43	3,22	3,03	3,03	2,87	2,72	2,58
	0,25	5,39	4,94	4,52	4,14	4,10	3,82	3,56	3,31	3,33	3,15	2,98	2,81	2,80	2,67	2,55	2,43
	0,30	4,68	4,33	4,01	3,71	3,66	3,44	3,24	3,05	3,03	2,89	2,75	2,63	2,59	2,48	2,38	2,29
	0,10	8,14	7,21	6,38	5,64	5,74	5,20	4,72	4,28	4,40	4,08	3,77	3,50	3,56	3,33	3,12	2,92
	0,15	7,24	6,48	5,80	5,19	5,21	4,76	4,35	3,98	4,05	3,78	3,53	3,29	3,31	3,12	2,93	2,76
	0,20	6,34	5,74	5,20	4,71	4,68	4,32	3,99	3,68	3,71	3,49	3,28	3,08	3,08	2,92	2,76	2,62
	0,25	5,53	5,06	4,63	4,24	4,19	3,90	3,64	3,39	3,39	3,21	3,03	2,87	2,85	2,72	2,59	2,47
	0,30	4,80	4,45	4,11	3,81	3,75	3,52	3,32	3,12	3,09	2,95	2,81	2,68	2,64	2,53	2,43	2,33
	0,10	8,26	7,31	6,47	5,72	5,81	5,27	4,78	4,34	4,45	4,12	3,82	3,54	3,59	3,36	3,15	2,94
	0,15	7,38	6,61	5,92	5,29	5,30	4,84	4,43	4,05	4,10	3,83	3,58	3,34	3,35	3,15	2,97	2,80
	0,20	6,49	5,81	5,32	4,81	4,78	4,41	4,07	3,75	3,78	3,55	3,34	3,14	3,12	2,96	2,80	2,66
	0,25	5,66	5,19	4,75	4,35	4,28	3,99	3,72	3,46	3,46	3,27	3,09	2,92	2,90	2,76	2,63	2,51
	0,30	4,93	4,56	4,22	3,91	3,84	3,61	3,40	3,19	3,16	3,02	2,88	2,74	2,69	2,58	2,48	2,37
	0,10	8,38	7,41	6,56	5,81	5,88	5,33	4,84	4,39	4,50	4,16	3,86	3,57	3,62	3,39	3,17	2,97
	0,15	7,53	6,74	6,03	5,40	5,39	4,93	4,50	4,11	4,16	3,89	3,63	3,39	3,39	3,19	3,01	2,83
	0,20	6,64	6,01	5,44	4,92	4,87	4,49	4,15	3,83	3,84	3,61	3,39	3,19	3,17	3,00	2,85	2,70
	0,25	5,80	5,31	4,87	4,46	4,37	4,08	3,80	3,54	3,53	3,34	3,15	2,98	2,95	2,81	2,68	2,55
	0,30	5,06	4,68	4,33	4,01	3,93	3,70	3,48	3,27	3,23	3,08	2,94	2,80	2,74	2,63	2,52	2,42
	0,10	8,50	7,52	6,66	5,89	5,95	5,40	4,90	4,44	4,55	4,21	3,90	3,61	3,65	3,42	3,20	3,00
	0,15	7,68	6,87	6,15	5,51	5,48	5,01	4,58	4,18	4,22	3,94	3,68	3,43	3,43	3,23	3,04	2,86
	0,20	6,79	6,14	5,56	5,04	4,97	4,58	4,23	3,90	3,91	3,67	3,45	3,24	3,22	3,05	2,89	2,74
	0,25	5,95	5,44	4,99	4,57	4,47	4,17	3,88	3,62	3,60	3,40	3,21	3,04	3,00	2,86	2,72	2,60
	0,30	5,19	4,80	4,45	4,11	4,02	3,79	3,56	3,35	3,30	3,15	3,00	2,86	2,79	2,68	2,57	2,47

Lentelė 21. Koeficientas K_H TBS sistemai priklausomai nuo skersmens \emptyset , atstumų tarp vamzdžių T , grindų storio s_u ir apdailos $R_{\lambda B}$

\emptyset	$R_{\lambda B}$			0,00			0,05			0,10			0,15				
	s_u	T		0,018	0,023	0,025	0,043	0,018	0,023	0,025	0,043	0,018	0,023	0,025	0,043		
		0,10	0,15														
				K_H													
16x2,0	0,166	6,04	5,81	5,72	5,23	4,45	4,33	4,28	4,00	3,53	3,45	3,42	3,23	2,92	2,87	2,84	2,72
	0,250	4,44	4,28	4,22	3,99	3,50	3,39	3,35	3,21	2,88	2,81	2,78	2,68	2,45	2,40	2,38	2,30
	0,333	3,15	3,03	2,99	2,64	2,63	2,55	2,52	2,26	2,26	2,20	2,17	1,98	1,98	1,93	1,91	1,76

$R_{\lambda B} = 0,00$ [m^2K/W] – keraminės dangos, kurių storis iki 12 mm ir akmeninės dangos, kurių storis iki 25 mm

$R_{\lambda B} = 0,05$ [m^2K/W] – dangos iš sintetinių medžiagų ir dervų - iki 6 mm

$R_{\lambda B} = 0,10$ [m^2K/W] – laminuotos plokštės, kurių storis iki 10 mm, ir kilimai, kurių storis iki 6 mm

$R_{\lambda B} = 0,15$ [m^2K/W] – medinės plokštės ir parketas, kurio storis iki 15 mm, kilimai, kurių storis iki 10 mm

Lentelė 22. Vidutinis logaritminis temperatūros skirtumas $\Delta\vartheta_H$ priklausomai nuo tiekiamo ϑ_V ir grįžtamo ϑ_R srauto temperatūros ir vidaus oro temperatūros ϑ_i

ϑ_V	ϑ_R	ϑ_i								
		[°C]								
[°C]	[°C]	5	8	10	12	16	18	20	22	24
30	25	22,4	19,4	17,4	15,4	11,3	9,3	7,2	5,1	2,8
	20	19,6	16,5	14,4	12,3	8,0	5,6			
	15	16,4	13,1	10,8	8,4					
35	30	27,4	24,4	22,4	20,4	16,4	14,4	12,3	10,3	8,2
	25	24,7	21,6	19,6	17,5	13,4	11,3	9,1	6,8	4,2
	20	21,6	18,5	16,4	14,2	9,6	7,0			
40	35	32,4	29,4	27,4	25,4	21,4	19,4	17,4	15,4	13,3
	30	29,7	26,7	24,7	22,6	18,6	16,5	14,4	12,3	10,2
	25	26,8	23,7	21,6	19,6	15,3	13,1	10,8	8,4	5,4
45	40	37,4	34,4	32,4	30,4	26,4	24,4	22,4	20,4	18,4
	35	34,8	31,7	29,7	27,7	23,6	21,6	19,6	17,5	15,5
	30	31,9	28,9	26,8	24,7	20,6	18,5	16,4	14,2	12,0
50	45	42,5	39,4	37,4	35,4	31,4	29,4	27,4	25,4	23,4
	40	39,8	36,8	34,8	32,7	28,7	26,7	24,7	22,6	20,6
	35	37,0	33,9	31,9	29,9	25,8	23,7	21,6	19,6	17,4
55	50	47,5	44,5	42,5	40,4	36,4	34,4	32,4	30,4	28,4
	45	44,8	41,8	39,8	37,8	33,8	31,7	29,7	27,7	25,7
	40	42,1	39,0	37,0	35,0	30,9	28,9	26,8	24,7	22,7

Maksimali paviršiaus temperatūra

Fiziologiniu atžvilgiu, palankiausia šildomo paviršiaus temperatūra yra apie 26 °C. Kadangi plokštuminio šildymo šiluminis našumas tokio dydžio temperatūrai pasiekti dažnai gali būti nepakankamas, priimama, kad (pagal EN 1264:2021 standartus) maksimalios temperatūros gali siekti tokius dydžius:

grindinis šildymas:

- 29 °C žmonių buvimo zonoms (patalpos temperatūra $\vartheta_i=20$ °C),
- 33 °C vonios kambarių zonoms ($\vartheta_i=24$ °C),
- 35 °C pakraščių zonoms ($\vartheta_i=20$ °C).

sieninis šildymas:

- 40 °C ($\vartheta_i=20$ °C).

lubų šildymas:

- 35 °C ($\vartheta_i=20$ °C).

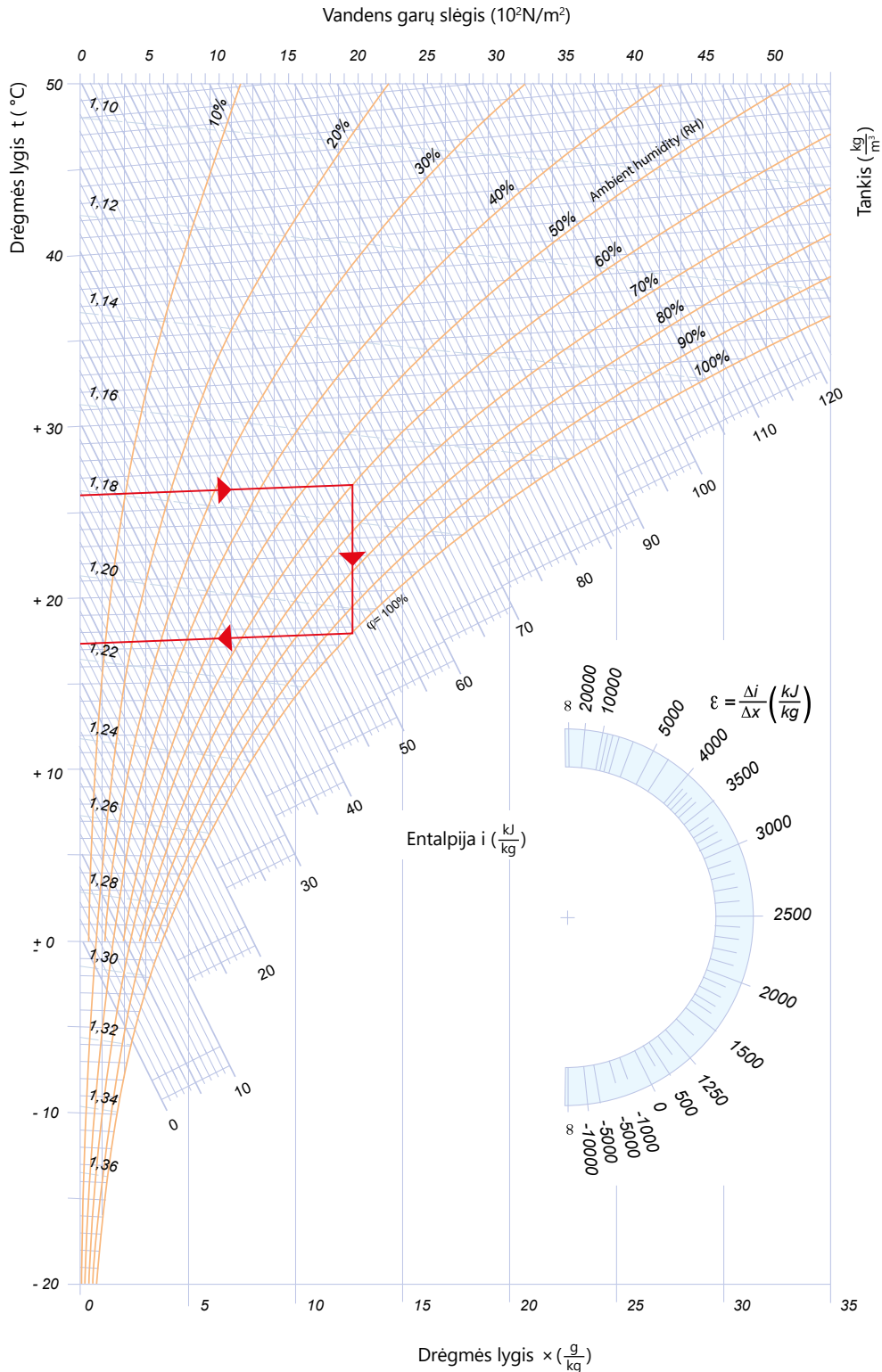
Esant minėtoms maksimalioms temperatūroms, grindų šiluminis efektyvumas (šilumos srauto tankis) mažėja iki ribinių verčių q_{max} 100 W/m² žmonių buvimo zonoms ir vonioms, ir 175 W/m² pakraščių zonoms (priimant skaičiuojamąją temperatūrą patalpose).

Atitinkamai sienų atveju bus q_{max} 160 W/m² ir lubų 98 W/m².

Jeigu šilumos nuostoliai patalpoje yra didesni už maksimalius plokštuminio šildymo efektyvumo rodiklius, būtina numatyti papildomus šildymo paviršius arba padidinto šiluminio efektyvumo zonas (pakraščių zonas su didesniu vamzdžių sutankėjimu).

Priešingai, paviršiaus vėsinimo atveju, norint apsaugoti paviršių nuo vandens garų kondensacijos, minimali grindų temperatūra turėtų būti nustatoma atskirai, atsižvelgiant į numatomas klimato sąlygas. Šiuo tikslu turėtų būti naudojama Mollier (i-d) diagrama.

Pavyzdžiui, jei oro temperatūra kambario viduje yra 26 °C, o santykinis drėgnumas yra 60%, tada iš Mollier diagramos lengva suprasti, kad vėsinamo paviršiaus temperatūra negali būti žemesnė nei 18 °C (žemesnė temperatūra sukels vandenį kondensuotis garams).



Nustatyti maksimalų pasiekiamą vieneto šiluminį naudingumą priklausomai nuo sistemos tipo, jo vietos pastato konstrukcijoje ir temperatūros skirtumo tarp oro patalpoje ir šildymo (arba vėsinimo) pertvaros, galima naudojant šią formulę:

$$q_{\max} = \alpha \times \Delta T \text{ [W/m}^2\text{]}$$

kur:

q_{\max} - vieneto šiluminis efektyvumas [W/m²]

α - šilumos perdavimo koeficientas nuo pertvaros [W/m²K]

ΔT - temperatūros skirtumo tarp patalpoje esančio oro ir šildymo/vėsinimo pertvaros temperatūros modulis (absoliuti vertė)

Alfa (α) šilumos perdavimo koeficientai parodyti žemiau esančiame paveikslėlyje:



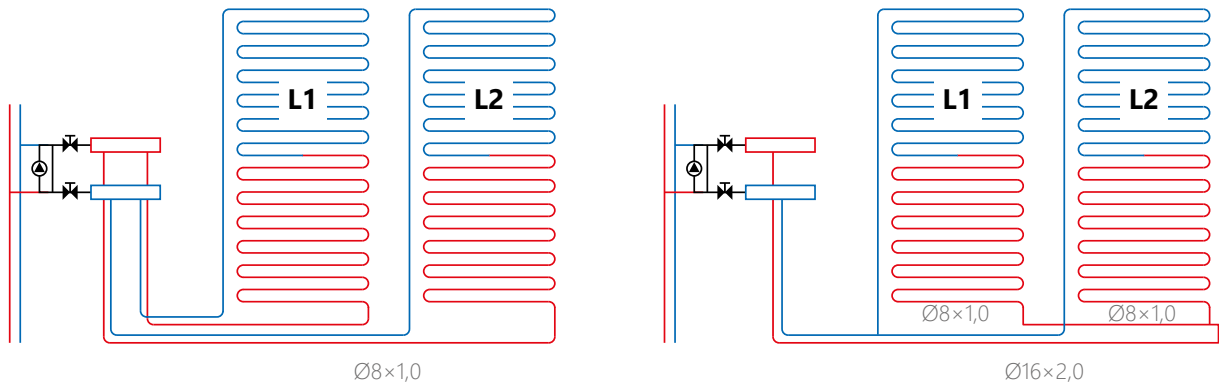
Plokštuminių sieninių paviršių šiluminis ir hidraulinis matmenų nustatymas

Bendrosios KAN-therm sienų šildymo/vėsinimo projektavimo taisyklės nesiskiria nuo plokštuminio šildymo ir vėsinimo matmenų nustatymo taisyklių, pateiktų vadovo 7 dalyje – "KAN-therm plokštuminių šildymo ir vėsinimo paviršių projektavimas".

Papildomai reikia atsižvelgti į šiuos kriterijus:

- maksimali sienos paviršiaus temperatūra (šildymas) 40 °C,
- minimali sienos paviršiaus temperatūra (vėsinimas) 19 °C, jeigu tai nesukelia rasojimo,
- maksimali įrenginio maitinimo temperatūra 50 °C,
- vandens temperatūros sumažėjimas vamzdžiuose nuo 5 iki 10 K (vamzdžiams su skersmenimis 12 × 2 mm, 14 × 2 mm, 16 × 2 mm), bei nuo 2,5 iki 7,5 K, vidutiniškai (rekomenduojama) 5 K (vamzdžiams, kurių skersmuo 8 × 1 mm),
- vamzdžių atstumas, priklausomai nuo jų skersmens, klojami meandru būdu,
- minimalus vandens greitis efektyviam oro pašalinimui iš sistemos 0,15 m/s,
- apytikris maksimalus leistinas vandens greitis 0,8 m/s (vamzdžiams su skersmeniu 8 × 1 – 0,3 m/s),

- apytikris maksimalus šildymo kilpų ilgis: 80 m vamzdžiams 14 × 2 mm ir 60 m vamzdžiams 12 × 2 mm, 40 m vamzdžiams 8 × 1 mm (įskaitant jungties atkarpas),
- taikant vamzdžius su 8 × 1 mm skersmeniu rekomenduojama naudoti toliau pateiktas sieninių sistemų prijungimo ir klojimo galimybes:



- vidinių sienų atveju šiluminė varža, skaičiuojant iki vamzdžio paviršiaus, neturi būti mažesnė nei 0,75 m² × K/W (nebent, jeigu norime šildyti ir gretimas patalpas).

Sieninių šildymo paviršiaus šiluminio našumo nustatymui priklausomai nuo skersmens D , vamzdžių atstumo T (10, 15, 20 ir 25 cm), storio S_u , tinko šiluminių savybių bei vidutinės temperatūros $[(t_V + t_R):2]$ -ti $\Delta u_H(K)$ yra pateiktos lentelės tinkui, kurio storis 20 mm (virš vamzdžio paviršiaus) ir laidumo koeficientas $\lambda = 0,8$ W/mK bei sienos apdailos sluoksnio vienatinės laidumo varžos vertei $R\lambda = 0,00; 0,05; 0,10; 0,15$ m² × K/W.

Pakraščių zonos

Siekiant padidinti šiluminį efektyvumą ir vienodą temperatūros pasiskirstymą patalpoje su "šaltomis" užtvaramis (pvz. stiklintos išorinės sienos), išilgai jų galima numatyti 1 m pločio zonas su didesniu plokštuminių šildymo paviršiaus vamzdžių sutankėjimu - pakraščių zonos. Grindų paviršiaus temperatūra tokioje zonoje bus aukštesnė, tačiau neturėtų viršyti 35 °C.

Šios zonos šildymo paviršius gali būti sujungtas su nuolatinio žmonių buvimo zonos kontūru, tačiau jam šildymo šilumnešis turi būti tiekiamas pirmiau. Šilumos srautas abiem zonoms turi būti apskaičiuojamas atskirai. Jeigu patalpoje atsiranda didesnių šilumos nuostolių, reikėtų numatyti zoną su atskiru kontūru. Pakraščių zonų schema **Pav. 10**, **Pav. 11**, **Pav. 12** skyriuje „Grindinis šildymas ir vėsinimas KAN-therm sistemoje“.

Norint nustatyti nuolatinio žmonių buvimo zonų šiluminę galią patalpoje, kur yra pakraščių zona, iš bendro šilumos poreikio reikia atimti pakraščių zonos pagamintą energiją $Q_B = q_R \times A_R$ [W],

kur:

q_R – pakraščių zonos šilumos srautas, atsiradęs dėl mažesnio vamzdžių sutankėjimo [W/m²]

A_R – pakraščių zonos plotas [m²]

Eksplotavimo metu negalima pakeisti pakraščių zonų paskirties, pvz. pakeičiant patalpą į nuolatinio buvimo vietą. Pakraščių zonos neturėtų būti padengtos medinėmis dangomis.

Plokštuminių sistemų srauto temperatūra

Plokštuminės hidraulinės sistemos - tai žemų temperatūrų sistemos.

Šildymo sistemose pagal EN 1264: 2021 standartą, maksimali šiluminio vandens tiekimo temperatūra yra 60 °C (projektinei lauko temperatūrai), o optimalus vandens temperatūros kritimas kontūruose formuojasi apie 10 °C (leistinas diapazonas 5÷15 °C) lygmenyje.

Tuo tarpu plokštuminio vėsinimo sistemose, pagal EN 1264: 2021 standartą, minimali tiekiamo vėsinimo vandens temperatūra yra temperatūra, atsirandanti dėl apskaičiuoto vandens temperatūros padidėjimo 5 °C lygmenyje (leistinas diapazonas 5÷10 °C) bei leistina vėsinimo paviršiaus temperatūra, kuri negali būti žemesnė nei 6 °C lyginant su oru patalpoje (apsauga nuo rasojimo).

Tipiški tiekiamo ir grąžinamo vandens kontūrų parametrai yra šie:

Plokštuminio šildymo sistemos:

- 55 °C/45 °C
- 50 °C/40 °C
- 45 °C/35 °C
- 40 °C/30 °C

Plokštuminio vėsinimo sistemos:

- 22 °C/17 °C
- 20 °C/15 °C
- 17 °C/12 °C

Tiekimo ir grąžinimo temperatūra visai sistemai parenkama patalpoje, kurioje yra didžiausias vieneto šilumos/vėsinimo poreikis.

7.2 Sistemos hidrauliniai skaičiavimai, valdymas

Vandens srautas m_H tekantis per šildymo kontūrą pakankamu tikslumu skaičiuojamas (jeigu išlaikoma minimali šiluminės izoliacijos varža žemiau šildymo vamzdžiais) pagal formulę:

$$m_H = A_F \times q/\sigma \times C_W \text{ [kg/s]}$$

kur:

A_F – plokštuminio šildymo paviršius [m^2]

q – plokštuminės sistemos dėka perduodamas šilumos srautas [W/m^2]

σ – šildymo šilumnešio temperatūros sumažėjimas [K]

c_W – vandens savitoji šiluma =4190 J/(kg × K)

Bendras slėgio sumažėjimas kontūre Δp (pasirenkant siurbį turi būti atsižvelgiama į patį nepalankiausią kontūrą) priklauso nuo linijinės varžos per kontūro ilgį Δp_L ir kolektoriaus vožtuvų suminės varžos Δp_v ir Δp_R .

$$\Delta p = \Delta p_L + \Delta p_v + \Delta p_R \text{ [Pa]}$$

Linijinius nuostolius per kontūrą Δp_L galima nustatyti, vadovaujantis KAN-therm vamzdžių vienetinių linijinių slėgio nuostolių rodiklių lentelėmis, priimant minimalų srauto greitį $v_{min} = 0,15$ m/s.

Bendrą šildymo kontūro ilgį sudaro šildymo kontūro vamzdžių ilgis ir tiekimo bei grįžtamojo (tranzitinio - iš kolektoriaus į šildymo kontūrą) vamzdžių ilgis. Apytikslis kontūro ilgis skaičiuojamas pagal formulę:

$$l = A_F / T \text{ [m]}$$

kur T yra kontūro vamzdžių atstumai [m].

Vienetinis [m/m^2] vamzdžių poreikis taip pat nurodomas lentelėse, skyriuje 5 "KAN-therm vamzdžių tvirtinimas".

Vietinės kliūtys kolektoriuje skaičiuojamos pagal KAN-therm kolektoriuose įrengtų vamzdžių charakteristikas.

Bendras slėgio perkritis kontūre neturėtų viršyti 20 kPa.

Kontūrų (su padavimo ir grąžinimo linijomis), sudarytų iš KAN-therm vamzdžių, apytiksliai maksimalūs ilgiai:

- $12 \times 2 - 60$ m
- $14 \times 2 - 80$ m
- $16 \times 2 - 100$ m
- $18 \times 2 - 120$ m
- $20 \times 2 - 160$ m
- $25 \times 2,5 - 180$ m

Nustačius slėgio nuostolius pačiame nepalankiausiame kontūre, būtina sureguliuoti kitus kolektoriaus kontūrus, reguliuojant valdymo vožtuvus pagal vožtuvo droselio apsukų skaičių (reguliuavimo būdas yra aprašytas KAN-therm kolektorių instrukcijose).

Naudojant kolektorius su sruto matuokliais, kiekviename sruto matuoklyje nustatomas sruto greitis, apskaičiuotas konkrečiam kontūrai.

7.3 KAN programos palengvinančios projektavimą

KAN-therm vandens tiekimo ir šildymo įrenginių projektavimo principai nesiskiria nuo įprastų įrengimo matmenų nustatymo taisyklių, pagrįstų galiojančiais standartais ir gairėmis. KAN įmonė siūlo naudotis įmonės programine įranga, palaikančia projektavimą, kuris žymiai pagerina skaičiavimo procesą. Šiose programose yra visų šiuo metu siūlomų KAN-therm sistemų katalogai. Taigi projektuotojai gauna universalius įrankius, kurių dėka galima laisvai nustatyti įrenginių matmenis praktiškai visose montavimo technologijoje esančiose sistemose.

Visas KAN programinės įrangos pasiūlymas apima:

KAN OZC (HL) programa, skirta patalpų projektinės šilumos apkrovos skaičiavimui, sezoniniam pastatų šilumos ir vėsinimo energijos poreikiui nustatyti. Programos taip pat atlieka pastato pertvarų drėgmės analizę.

KAN SET programa yra visapusiškas projektavimo pagalbinis įrankis, apjungiantis šalto ir karšto vandens įrenginių su cirkuliacija, taip pat centrinio šildymo ir vėsinimo įrenginių skaičiavimus viename projekte. Į jos sudėtį įeina trys moduliai:

- Centrinio šildymo, tame grindinio šildymo sistemos modulis,
- Šalto ir karšto vandens sistemos modulis kartu su cirkuliacija,
- Centrinio vėsinimo sistemos modulis.

Plugin KAN SET for REVIT – **Autodesk® Revit®** įskiepis. Tai leidžia importuoti projektą iš KAN SET Pro į **Autodesk® Revit®** aplinką. Papildinys leidžia labai paprastai ir patogiai suprojektuoti sistemą naudojant KAN-therm produktus.




Daugiau informacijos pateikiama svetainėje www.kan-therm.com.

8 Priėmimo formos

Šiame skyriuje pateikiamos priėmimo formų pavyzdžiai:

- Sistemos slėgio bandymo protokolas,
- Išlyginamojo sluoksnio šildymo protokolas,
- Hidraulinio reguliavimo protokolas.

8.1 Sistemos slėgio bandymo protokolas



PROTOKOLAS

Hidraulinio reguliavimo vykdymas

Install your **future**

Investuotojas: _____

Investicija / adresas: _____

KAN-therm šildymo kontūro kolektorius: _____

Kolektorius vieta: _____

KONTŪRAS	ŽENKLINIMAS	REGULIAVIMO VOŽTUVO NUSTATYMO SKALĖ N	DEBITAS [l/min]
1			
2			
3			
4			
5			
6			
7			
8			
9			
10			
11			
12			

.....
Vieta ir data:

.....
Užsakančios šalies parašas

.....
Rangovo parašas

www.kan-therm.com



PROTOKOLAS

KAN-therm metalinių vamzdinių sistemų sandarumo bandymas
Terpė: vanduo

Install your **future**

Investuotojas:

Investicija / adresas:

Rangovas:

Aukštas / kambarys:

KAN-therm montavimo sistema:

Šalto, karšto ir cirkuliacinio vandens sistemos

Bandymo slėgis $P_{band} = P_{proj} \times 1,1$ [bar]

Šildymo ir vėsinimo sistema

Bandymo slėgis $P_{band} = P_{darb} + 2$ [bar] bet ne mažiau kaip 4 bar

P_p - sandarumo bandymo slėgis
 P_{proj} - didžiausias leistinas sistemos slėgis
 P_{darb} - sistemos darbinis slėgis

Prieš atliekant sandarumo bandymą, diafragminiai išsiplėtimo indai, armatūra, kuri gali trukdyti bandymui (pvz., diferencinio slėgio regulatoriai, apsauginiai vožtuvai ir visi kiti sistemos komponentai, kurių leistinas darbinis slėgis yra mažesnis už bandymo slėgį, turi būti atjungti).

Prieš bandymą sistema turi būti kruopščiai išplauta, pripildyta švarios terpės ir išvedinta. Terpės temperatūra turi būti stabilizuota aplinkos temperatūros atžvilgiu. Bandymui atlikti naudokite manometrą, kurio matavimo diapazonas yra 50 % didesnis už bandymo slėgį, ir elementarų bandymo slėgio skalę ir 0,1 baro intervalą. Manometrą prijunkite geometriškai žemiausiame sistemos taške.

Atliekant bandymą aplinkos temperatūra neturėtų keistis.

Atlikite sandarumo bandymą 2 etapais:

PRELIMINARUS BANDYMAS SU SUMAŽINTU SLĖGIU

Bandymo slėgis	Pradinės bandymo sąlygos	Priėmimo sąlygos
nuo 1,0 iki 4,0 bar	- laikas vizualiai patikrinti visas jungtis - išlaikyti pastovų bandymo slėgį	Rasojimo ar nuotėkio nėra <input type="checkbox"/>

PAGRINDINIS TESTAS

Bandymo slėgis	Bandymo trukmė	Priėmimo sąlygos
$P_{band} = \text{-----}$	10 min	Rasojimo ar nuotėkio nėra <input type="checkbox"/> Bandymo rezultatas: <input type="checkbox"/>

IŠVADOS:

Aplinkos temperatūra:	Pagrindinis testas - trukmė:	Slėgio kritimas:
<input type="text"/>	<input type="text"/>	<input type="text"/>

Bandymo rezultatas: **TEIGIAMAS** **NEIGIAMAS**

Bandymo data

Užsakančios šalies parašas

Rangovo parašas

www.kan-therm.com



PROTOKOLAS

KAN-therm plastikinių vamzdynų sistemų sandarumo bandymas

Medžiaga: vanduo

Install your **future**

Investuotojas:

Investicija / adresas:

Rangovas:

Aukštas / kambarys:

KAN-therm montavimo sistema:

Šalto, karšto ir cirkuliacinio vandens sistemos

Bandymo slėgis $P_{band} = P_{proj} \times 1,1$ [bar]

Šildymo ir vėsinimo sistema bei plokštuminis šildymas ir vėsinimas

Bandymo slėgis $P_{band} = P_{darb} + 2$ [bar] bet ne mažiau kaip 4 bar

P_{band} - sandarumo bandymo slėgis

P_{proj} - didžiausias leistinas sistemos slėgis

P_{darb} - sistemos darbinis slėgis

Prieš atliekant sandarumo bandymą, diafragminiai išsiplėtimo indai, armatūra, kuri gali trukdyti bandymui (pvz., diferencinio slėgio regulatoriai, apsauginiai vožtuvai), ir visi kiti sistemos komponentai, kurių leistinas darbinis slėgis yra mažesnis už bandomąjį slėgį, turi būti atjungti. Prieš bandymą sistema turi būti kruopščiai išplauta, pripildyta švarios terpės ir išvėdinta. Reikia stabilizuoti terpės temperatūrą aplinkos temperatūros atžvilgiu. Atlikus bandymą, sistemos komponentai, kuriuos reikia uždengti pastato atitvarose, turi išlikti veikiami slėgio, net ir klojant išlyginamąjį / tinko skiedinį. Bandymui naudokite ciferblatinį manometrą, kurio matavimo diapazonas yra 50 % didesnis už bandymo slėgį, o intervalas - 0,1 baro. Manometrą prijunkite geometriškai žemiausiam sistemos taške.

Atliekant bandymą aplinkos temperatūra neturėtų keistis.

Atlikite sandarumo testą 3 etapais:

PRELIMINARUS BANDYMAS SU SUMAŽINTU SLĖGIU

Pradinis bandymo slėgis: nuo 1.0 iki 4.0 bar	Pradinės bandymo sąlygos: - laikas vizualiai patikrinti visas jungtis - išlaikyti pastovų bandymo slėgį	Priėmimo sąlygos Rasojimo ar nuotėkio nėra <input type="checkbox"/>
---	---	--

PRELIMINARUS BANDYMAS

Pradinis bandymo slėgis: $P_{band} = \dots\dots\dots$	Bandymo trukmė 30 min (per šį laikotarpį palaikykite bandomąjį slėgį, jei reikia, išlyginkite). Po 30 min sumažinkite slėgį iki 0,5 bandymo slėgio.	Priėmimo sąlygos Rasojimo ar nuotėkio nėra <input type="checkbox"/>
--	---	--

PAGRINDINIS TESTAS

Pagrindinis bandymo slėgis: $P_{pr} \times 0,5$	Pagrindinis testas - trukmė: 30 min	Priėmimo sąlygos Rasojimo ar nuotėkio nėra <input type="checkbox"/> Slėgio kritimo nėra <input type="checkbox"/>
--	---	--

IŠVADOS:

Aplinkos temperatūra:	Pagrindinis testas - trukmė:	Slėgio kritimas:
<input type="text"/>	<input type="text"/>	<input type="text"/>

Bandymo rezultatas: **TEIGIAMAS** **NEIGIAMAS**

Bandymo data: _____ Užsakančios šalies parašas: _____ Rangovo parašas: _____

www.kan-therm.com

8.2 Išlyginamojo sluoksnio šildymo protokolas



PROTOKOLAS

KAN-therm sistemos plokštuminio šildymo/vėsinimo paviršiaus šildymas

Install your **future**

Investuotojas:

Investicija / adresas:

Rangovas:

Aukštas / kambarys:

Bendras plotas:

KAN-therm montavimo sistema:

Išlyginamojo sluoksnio tipas:

Storis [mm]:

Taikomas išlyginamojo sluoksnio priedas:

Grindų klojimo pabaigos data:

Pastabos:

Prieš klojant grindų dangą, pagal EN 1264:2021 standartą (gipso ar cemento) reikia pašildyti. Cementinio sluoksnio atveju šildymas gali būti atliekamas ne anksčiau kaip per 21 dieną, gipso sluoksnio - po 7 dienų sluoksnio klojimo pabaiga.

Per pirmąsias 3 dienas tiekiamo vandens temperatūra turi būti 25°C. Kitas 4 dienas ji turi būti šildoma maksimalioje leistinoje tiekimo temperatūroje. Pagal individualų išlyginamąjį sluoksnį šildymas turi būti atliekamas pagal gamintojo instrukcijas.

Šildymo proceso pabaigoje turi būti atliekamas išlyginamojo sluoksnio drėgmės bandymas, patvirtinantis, kad išlyginamasis sluoksnis yra paruoštas grindų dangai.

IŠLYGINAMOJO SLUOKSNIO ŠILDYMO PROCESAS

	DIENA	DATA	LAIKAS	TEMPERATŪRA	PASTABOS
A	1	-----			šildymas pastovia 25°C temperatūra
	2	-----			
	3	-----			
B	1	-----			šildymas su maksimalia leistina montavimo tiekimo temperatūra (ne anksčiau kaip po 3 dienų po A)
	2	-----			
	3	-----			
	4	-----			
C					šildymo pabaiga (ne anksčiau kaip po 4 dienų po B)

Išlyginamojo sluoksnio šildymas be pertraukos

TAIP

NE

intervalas nuo

iki


Vieta ir data:

Užsakančios šalies parašas

Rangovo parašas

www.kan-therm.com

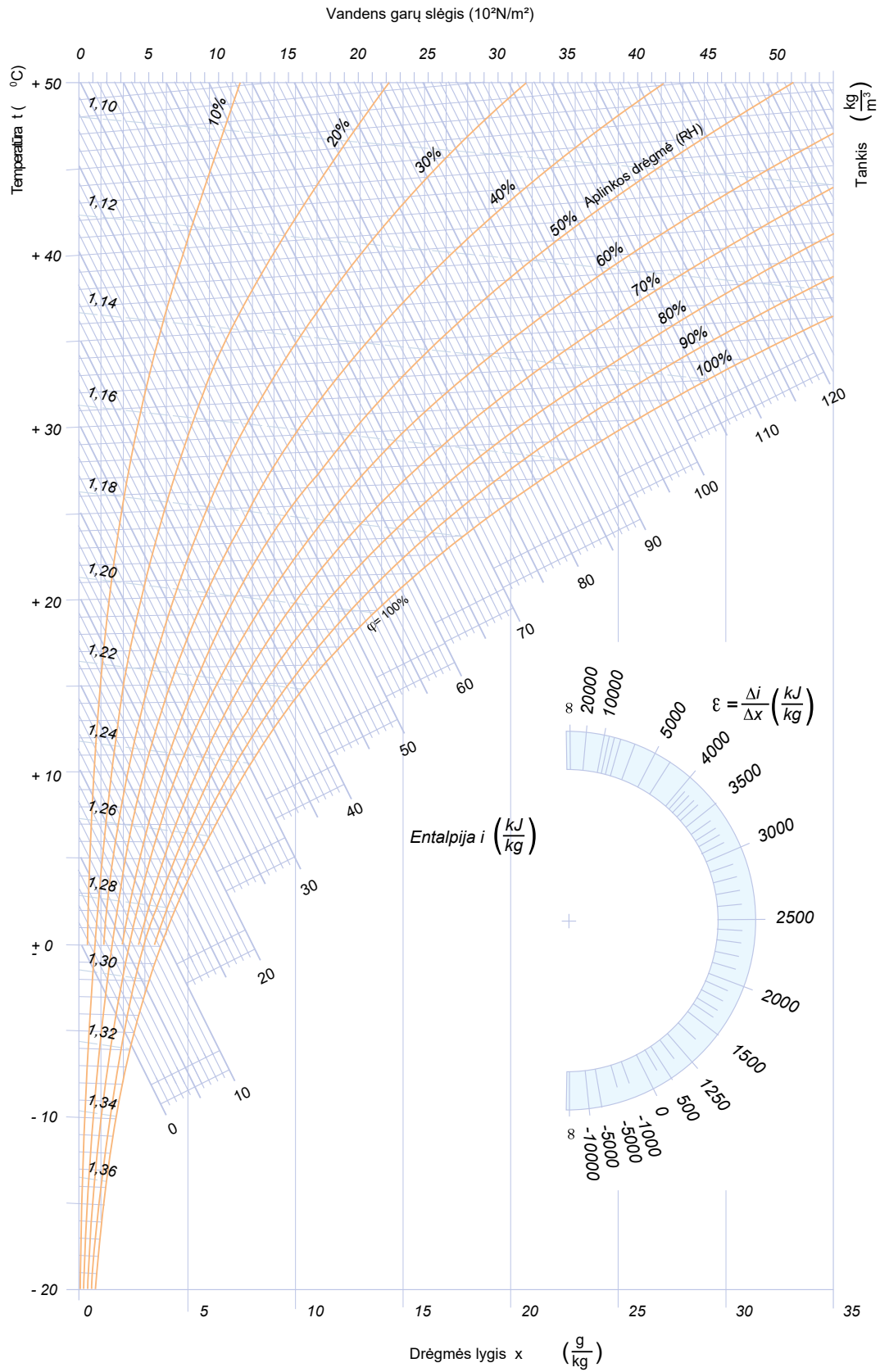
8.3 Hidraulinio reguliavimo protokolas

	<h1>PROTOKOLAS</h1> <p>KAN-therm sistemos sandarumo bandymas Tarpė: suslėgtas oras</p>	
Install your future		
Investuotojas:		
Investicija / adresas:		
Rangovas:		
Aukštas / kambarys:		
KAN-therm montavimo sistema:		
<p>Visi vamzdžiai uždaromi metaliniais kamščiais, dangteliais, įdėklais, plastikiniais dangteliais arba aklaisiais flanšais. Įrenginiai, slėginiai indai ar vandens šildytuvai turi būti atjungti nuo vamzdinių.</p> <p>Atliktas vizualinis darbų atlikimo tinkamumo patikrinimas. Bandymui naudojamas oras turi būti be alyvos. Sistemos KAN-therm Steel atveju suslėgtas oras taip pat turi būti be drėgmės. Didžiausias bandymo slėgis 3 barai (0,3 MPa). Bandomosios sistemos aplinkos temperatūra neturėtų keistis (ne daugiau kaip +/- 3 °C). Nustatytus nesandarumus galima aptikti garsiniu arba vizualiniu būdu naudojant putojantį skystį (patvirtintą KAN technikos skyrius). Iki 100 litrų vamzdžio talpos bandymas trunka ne trumpiau kaip 30 minučių; su kiekvienu papildomu 100 litrų vamzdžio talpos bandymas turi būti pratęsiamas 10 minučių.</p>		
Vamzdžių talpa L Bandymo laikas min		
SANDARUMO TESTAS		
Bandomasis slėgis	Ar atliekant vizualinį patikrinimą buvo aptikta nuotėkių?	Ar atliekant bandymą nustatyta slėgio pokyčių?
110 mbar	TAIP <input type="checkbox"/> NE <input type="checkbox"/>	TAIP <input type="checkbox"/> NE <input type="checkbox"/>
APKROVOS BANDYMAS SU PADIDINTU SLĖGIU		
Bandomasis slėgis	Bandymo laikas	Ar atliekant apkrovos bandymą buvo nustatytas slėgio kritimas?
≤DN50 maksimalus 3 bar <input type="checkbox"/>	10 min	TAIP <input type="checkbox"/> NE <input type="checkbox"/>
>DN50 maksimalus 1,5 bar <input type="checkbox"/>		
IŠVADOS:		
Bandymo data:	Aplinkos temperatūra:	
.....	
Bandymo rezultatas:	TEIGIAMAS <input type="checkbox"/>	NEIGIAMAS <input type="checkbox"/>
.....
Bandymo data	Užsakančios šalies parašas	Rangovo parašas
.....
www.kan-therm.com		



Visas formas galite rasti mūsų svetainės skyriuje: „Atsisiųsti“

9 Mollier diagrama





Install your **future**

GAMINIAI SU ŽENKLU KAN-therm EKSPORTUOJAMI Į 68 PASAULIO ŠALIS.

Platinimo grandinė apima Europą ir didelę dalį Azijos bei Afrikos.



REGIONINIS OFISAS

Verslo Centras 'KAMANĖ',
Ukmergės g. 369a, 4-as aukštas
Vilnius 12107, Lietuva
tel.: +370 640 40 405
tel.: +370 636 67 679
tel.: +370 600 51 325
e-mail: lithuania@kan-therm.com

KAN Sp. z o.o.

Zdrojowa g. 51
16-001 Białystok - Kleosin
Lenkija
tel. +48 85 74 99 200
e-mail: kan@kan-therm.com

www.kan-therm.com

KAN-therm MULTISYSTEM

Kompleksinė įvairios paskirties įrangos sistema, susidedanti iš pažangiausių, tarpusavyje vienas kitą papildančių sprendimų vandentiekio, šildymo, vėsinimo, technologiniams bei gesinimo vamzdynams įrengti.

ultra**LINE**

ultra**PRESS**

PP

Steel

Inox

Groove

Copper, Copper Gas

Sprinkler

**Plokštuminis šildymas ir vėsinimas,
automatika**

**Football
Stadionų sistemos**

**Spintelės
ir kolektoriai**

