



Install your **future**

SYSTEM **KAN-therm**

ultra**LINE**

Ø**14-32** mm





1

Medžiagų įvairovė

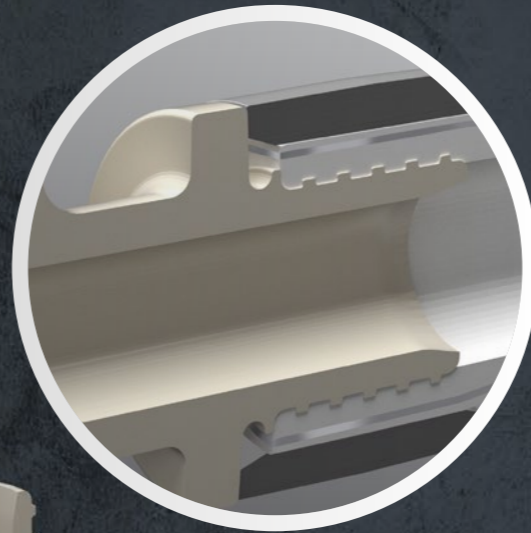
jungiamosios detalės (PPSU ir žalvarinės) tinka 3-jų tipų vamzdžiams: PERTAL², PERT² ir PEXC



2

Simetriškas sandarinimo žiedas

dvipusio montavimo



3

Optimali hidraulika

mažesnis skersmuo susiaurėjimas



4

Montavimas 270°

unikali konstrukcija leidžia naudoti įrankius 270° kampu, todėl montuoti yra patogiau net itin sunkiai pasiekiamose vietose

8

Mechaniniai "bamperiai"

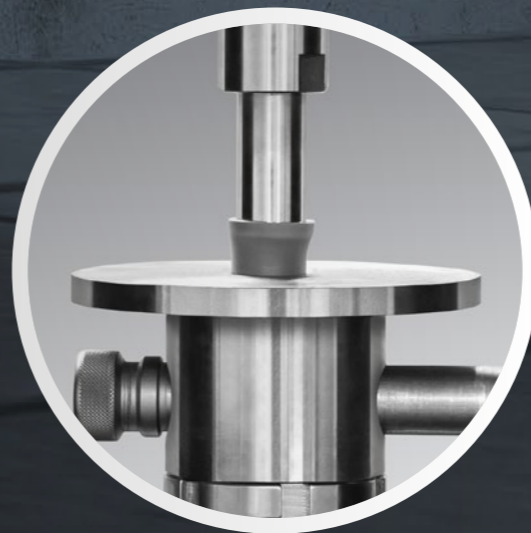
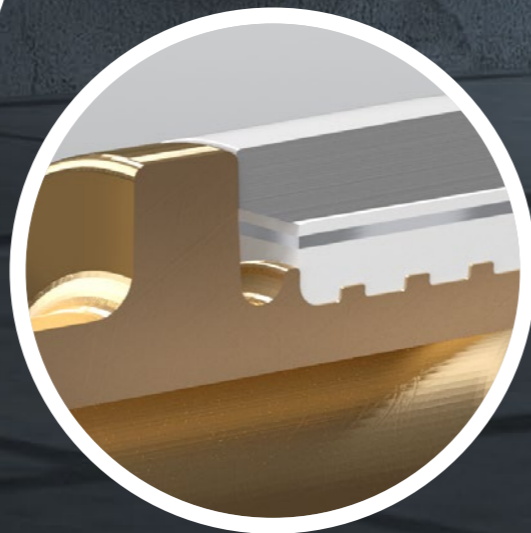
ultraLINE įrankio šakučių konstrukcija apsaugo jungiamąsias detales ir movas nuo pažeidimų montuojant. Lengva aptikti atsilaisvinusias jungtis



7

Vamzdžio atrama

apsaugo žalvarines jungtis nuo sąlyčio su vamzdžio aliuminio sluoksniu



5

Be sandarinimo žiedų

be papildomo sandariklio; vamzdžio jungties profilis 100% užtikrina sujungimų sandarumą ir mechaninį atsparumą



6

Saugumo garantija

išskirtinis atsparumas, patvirtintas bandant itin sudėtingomis sąlygomis



SYSTEM **KAN-therm** ultra**LINE**

tai **naujoviškas ir unikalus** techninis sprendimas, skirtas įrengti tiek standartines vidaus šildymo ir buitinio vandens, tiek **specialios paskirties sistemas** (pvz., suspausto oro sistemas).

3 rūšių vamzdžiai, 2 jungiamosios detalės ir 1 žiedo konstrukcija!

KAN-therm ultraLINE su EVOH sluoksniu

PEXC 14×2	PERT ² 14×2
PEXC 16×2,2	PERT ² 16×2,2
PEXC 20×2,8	PERT ² 20×2,8

KAN-therm ultraLINE su aliuminio sluoksniu

PERTAL ² 14×2
PERTAL ² 16×2,2
PERTAL ² 20×2,8
PERTAL ² 25×2,5
PERTAL ² 32×3

Akumuliatorinių įrankių komplektas

Specialiai sukurta saugiam ir paprastam KAN-therm ultraLINE sistemos montavimui.

